

Kolorowa drukarka wielofunkcyjna A3

# BP-50C26

Przyszłościowe rozwiązanie dzięki rygorystycznym funkcjom ochrony danych i najwyższej funkcjonalności do pracy hybrydowej.

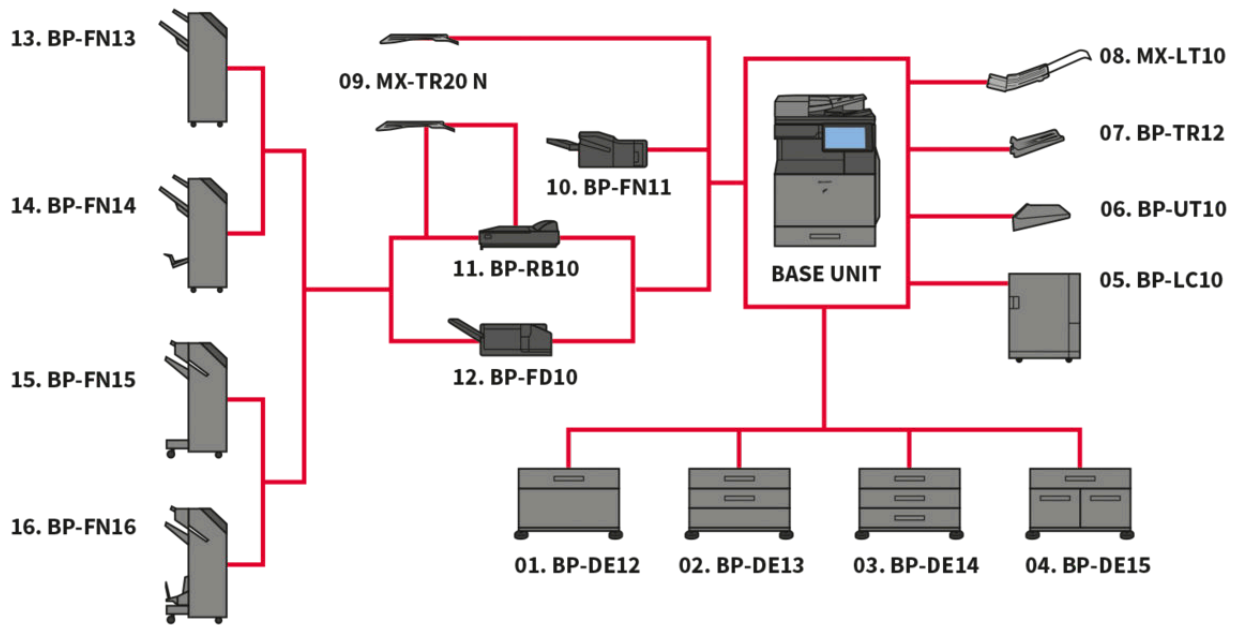


- Kolorowe urządzenie wielofunkcyjne o prędkości drukowania 26 stron na minutę, z bezproblemową integracją i połączeniem z aplikacjami procesów biznesowych w chmurze
- Wbudowane złącze Microsoft® Teams usprawnia współpracę, zapewniając bezpośredni i bezpieczny dostęp do drukowania lub skanowania z kanałów Microsoft® Teams
- Zabezpiecz swoje urządzenie, dane i sieć dzięki opcjonalnemu oprogramowaniu firmy Bitdefender zapobiegającemu instalacji złośliwego oprogramowania
- Szybkie i łatwe bezpieczne drukowanie z lub skanowanie do usługi przechowywania danych w chmurze publicznej dzięki jednorazowemu logowaniu
- Szeroka gama opcji wykańczania, obejmujących m.in. moduł składający, jeszcze bardziej zwiększa uniwersalność wydruków.
- Platforma sprzętowa i programowa wspierająca hybrydowe środowisko pracy
- Wiodące na rynku funkcje ochrony systemu i danych, w tym zabezpieczenia oparte na systemie BIOS i standardowy moduł TPM (Trusted Platform Module) zapewniają bezpieczeństwo poufnych danych
- Interakcja z urządzeniem wielofunkcyjnym bezpośrednio z urządzenia mobilnego poprzez Wi-Fi, AirPrint, Bluetooth, NFC i kod QR
- 10,1-calowy kolorowy panel sterowania LCD oferuje interfejs użytkownika w stylu smartfona, zapewniając łatwy dostęp i korzystanie ze wszystkich funkcji
- Znakomite rozwiązania ekologiczne zapewniają niższe zużycie energii i niższy przeciętny pobór energii

[www.copyoffice.pl](http://www.copyoffice.pl)

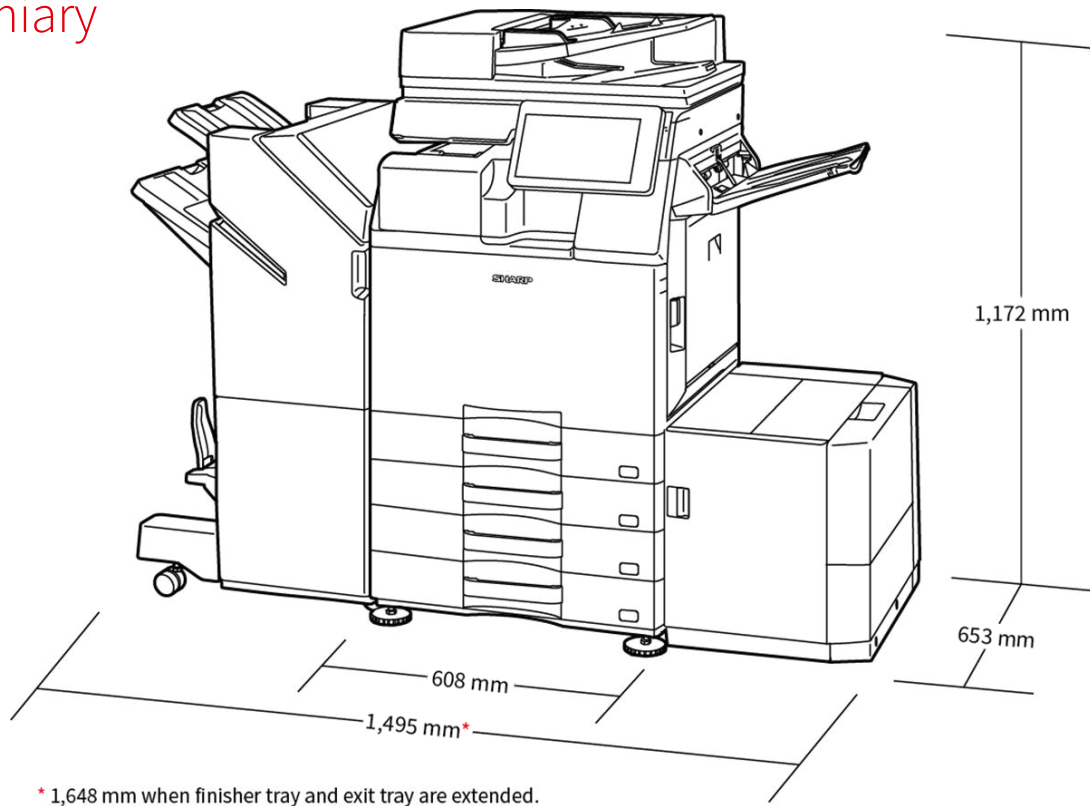
**SHARP**  
Be Original.

# Konfiguracje



Konfiguracje mogą się różnić w zależności od regionu. Skontaktuj się z przedstawicielem Sharp aby uzyskać więcej informacji.

# Wymiary



Pokazane wymiary uwzględniają dodatkowe wyposażenie. Opcje mogą się różnić w zależności od regionu.

# Opcje

## Base Unit

### 01. BP-DE12 Stand with 550-sheet paper drawer

550 sheets\* , SRA3 to A5R (60 - 300 g/m2)

### 02. BP-DE13 Stand with 2 x 550-sheet paper drawer

550 sheets\* each for lower and upper trays, SRA3 to A5R (60 - 300 g/m2)

### 03. BP-DE14 Stand with 3 x 550-sheet paper drawer

550 sheets\* each for lower and upper trays, SRA3 to A5R (60 - 300 g/m2)

### 04. BP-DE15 Stand with 550 + 2100-sheet paper drawer

Upper tray: SRA3 – A5R, 550 sheets\* (60 - 300 g/m2)

Lower tray (Left): A4, 1,200 sheets\* (60 - 105 g/m2)

Lower tray (Right): A4 - B5, 900 sheets\* (60 - 105 g/m2)

### 05. BP-LC10 Large Capacity Tray

3,000 sheets\* , A4 - B5 (60 - 220 g/m2)

### 06. BP-UT10 Utility Table

## Printing

### MX-PK13 PS3 Expansion Kit

Enables PostScript printing

### MX-PU10 Direct Print Expansion Kit

### MX-PF10 Barcode Font Kit

Enables barcode printing

## Scanning

### MX-EB19 Enhanced Compression Kit

Enables creation of high compression PDFs

### MX-EB20 OCR Expansion Kit

### AR-SU1 Stamp Unit

Marks already scanned documents for checking

## Faxing

### BP-FX11 Fax Expansion Kit

### MX-FWX1 iFax Expansion Kit

## Connectivity

### BP-EB10 Wireless Connection Adaptor

Enables connection to wireless networks

## Storage

### BP-SD10 High Capacity SSD

512GB SSD

## Sharp OSA®

### MX-AMX1 Application Integration Module

### BP-AM10 Application Communication Module

### BP-AM11 External Account Module

## Security

### BP-FR12U Data Security Kit

Commercial version

### BP-VD10 Virus Detection Kit

## Finishing

### 07. BP-TR12 Exit Tray Unit

### 08. MX-LT10 Long Paper Feeding Tray

Recommended for banner printing

### 09. MX-TR20 N Job Separator Tray

Requires BP-TU10 Exit Tray Cabinet

### 10. BP-FN11 Inner Finisher

A3 - B5 (offset/staple), SRA3 - A5R (non offset)

Offset tray (upper): max. 500-sheet paper capacity\*

Stapling capacity: max. 50-sheet multi-position staple\*

Manual Stapling: 1-point at rear (Flat), 45 sheets (64 g/m2), 40 sheets (80 g/m2)

Stapleless capacity: max.10-sheet (64 g/m2), 8 sheet (65 - 81.4 g/m2), 6 sheet (81.5 - 105 g/m2)

### 11. BP-RB10 Paper Pass Unit

Required when using BP-FN13, BP-FN14, BP-FN15 & BP-FN16

### 12. BP-FD10 Folding Unit

200 sheets\* , A3, B4, A4R (Z-fold & half fold), A3, A4R (C-Fold, Accordion fold), 60 - 256 g/m2

### 13. BP-FN13 1k Finisher

A3W - A5R (offset/staple), SRA3 - A5R (non offset)

Offset tray (upper): max.1,000-sheet paper capacity\*

Stapling capacity: max. 50-sheet multi-position staple\*

### 14. BP-FN14 1k Saddle Stitch Finisher

A3W - A5R (offset/staple), SRA3 - A5R (non offset)

Offset tray (upper): max.1,000-sheet paper capacity\*

Stapling capacity: max. 50-sheet multi-position staple\*

Saddle stitch tray (lower): 7 sets (11-15 sheets), 10 sets (6-10 sheets), 20 sets (1-5 sheets). 15 sheets max per set

### 15. BP-FN15 3k Finisher

A3 - B5 (offset/staple), SRA3 - A5R (non offset)

Offset tray (upper): max.3,000-sheet paper capacity\*

Stapling capacity: max. 65-sheet multi-position staple\*

Manual Stapling: 1-point at rear (Flat), 45 sheets (64 g/m2), 40 sheets (80 g/m2)

Stapleless capacity: max.10-sheet (64 g/m2), 8 sheet (65 - 81.4 g/m2), 6 sheet (81.5 - 105 g/m2)

### 16. BP-FN16 3k Saddle Stitch Finisher

A3 - B5 (offset/staple), SRA3 - A5R (non offset)

Offset tray (upper): max.3,000-sheet paper capacity\*

Stapling capacity: max. 65-sheet multi-position staple\*

Manual Stapling: 1-point at rear (Flat), 45 sheets (64 g/m2), 40 sheets (80 g/m2)

Stapleless capacity: max.10-sheet (64 g/m2), 8 sheet (65 - 81.4 g/m2), 6 sheet (81.5 - 105 g/m2)

Saddle stitch tray (lower): 10 sets (11-20 sheets), 15 sets (6-10 sheets), 25 sets (1-5 sheets). 20 sheets max per set

### MX-PN14B/C/D Punch Modules (3, 2/4, 4 wide) for BP-FN11

### MX-PN15B/C/D Punch Modules (3, 2/4, 4 wide) for BP-FN13/BP-FN14

### MX-PN16B/C/D Punch Modules (3, 2/4, 4 wide) for BP-FN15/BP-FN16

\* Number of sheets based on 80 g/m2

# Dane techniczne

## OGÓLNE

Szybkość urządzenia, tryb kolorowy w str./min (A4)	26
Szybkość urządzenia, tryb cz.-b. w str./min (A4)	26
Szybkość urządzenia, tryb kolorowy w str./min (A3)	15
Szybkość urządzenia, tryb cz.-b. w str./min (A3)	15
Format papieru: min.- maks.	A6R - SRA3
Gramatura papieru (g/m <sup>2</sup> )	55 - 300
Pojemność: standardowa (arkuszy)	650
Pojemność: maks. (arkuszy)	6300
Czas nagrzewania (w sekundach)	18
Pamięć ogólna min./maks. (GB)	5
SSD	STD / OPT
Pojemność SSD (GB)	128 / 512
Dupleks	STD
Wymagania dotyczące źródła zasilania - sieciowe napięcie lokalne (Hz)	200-240 V, 50 / 60 Hz
Pobór mocy (kW)	1.84
Wymiary (mm)	608 x 653 x 829
Waga (kg)	78

## PODAJNIK DOKUMENTÓW

Pojemność podajnika oryginałów (kartek)	100
---	-----

## FUNKCJA ARCHIWIZACJI DOKUMENTÓW

Funkcja archiwizacji dokumentów (std./opcja)	STD
Pojemność funkcji przechowywania dokumentów - foldery główny i własny (liczba stron)	20000
Pojemność funkcji przechowywania dokumentów - folder tymczasowy (liczba stron)	10000
Programowane zadania	Kopiowanie, drukowanie, skanowanie, wysyłanie faksów
Foldery do przechowywania dokumentów	Folder tymczasowy, folder główny, foldery własne (maks. 1000)

## FAKS

Faks (std./opcja)	Opcja
System kompresji	MH / MR / MMR / JBIG
Protokół komunikacyjny	Super G3 / G3
Czas transmisji (w sekundach)	2
Szybkość modemu (b/s)	33600 - 2400
Rozdzielczość transmisji	STD 203.2 x 97.8 dpi / Ultra Fine 406.4 x 391 dpi
Format dokumentu (min.)	A5
Format dokumentu (maks.)	A3
Pamięć (GB)	4
Poziomy szarości	256
Programowanie połączeń; skrócone, szybkie	2000
Rozsyłanie (maks. liczba odbiorców)	500

## SIEĆ BEZPRZEWODOWA

Sieć bezprzewodowa (std./opcja)	Opcja
Zgodność	IEEE802.11 a / b / g / n / ac
Tryb dostępu	Tryb infrastruktury, tryb Software AP
Bezpieczeństwo	AP, WPA2-PSK, WPA2-EAP, WPA2 / WPA3-mieszany WEP, WPA / WPA2-mieszany PSK, WPA / WPA2-mieszany EPSK / SAE, WPA3 SAE, WPA2 / WPA3-mieszany EAP, WPA3 EAP

## KOPIARKA

Format oryginału (maks.)	A3
Czas pierwszej kopii kolorowej (sek.)	7.6
Czas pierwszej kopii cz.-b. (sek.)	6.5
Sorter elektroniczny (standard)	•
Kopiowanie ciągłe (maks. kopii)	9,999
Rozdzielczość skanowania w trybie cz.-b. (dpi)	600 x 600, 600 x 400
Rozdzielczość skanowania w trybie kolorowym (dpi)	600 x 600
Rozdzielczość druku (dpi)	1200 x 1200, 600 x 600, 9600 x 600
Gradacja (liczba odcieni) - tryb kolorowy	256
Zakres regulacji skali (%)	25 - 400
Zaprogramowane skale kopiowania	10

## SKANER

Skaner sieciowy (std./opcja)	STD
Skanowanie w trybach "pull scan" i "push scan"	•
Rozdzielczość w trybie "push scan" (dpi)	100, 150, 200, 300, 400, 600
Rozdzielczość w trybie "pull scan" (dpi)	75, 100, 150, 200, 300, 400, 600, 50 - 9600
Formaty plików	Standardowo: TIFF, PDF, PDF / A-1b, zyfrowany PDF, JPEG, XPS. Opcjonalnie: PDF / A-1a, kompaktowy PDF, przeszukiwalny PDF, Microsoft Office (pptx, xlsx, docx), tekstowy (TXT), tekst sformatowany (RTF).
Skanowanie na pulpit	•
Skanowanie do FTP, Email	•
Skanowanie do folderu sieciowego	•
Skanowanie do pamięci USB	•

## DRUKARKA

Rozdzielczość (dpi)	1200 x 1200, 600 x 600, 9600 x 600
Drukarka sieciowa (std./opcja)	Ethernet w standardzie
Interfejs standardowy/opcjonalny	USB 2.0, USB 3.0, 10Base-T / 100Base-TX / 1000Base-T
Obsługiwane systemy operacyjne - standardowo	Windows 8.1, 10, 11. Windows Server 2012, 2012R2, 2016, 2019.
Obsługiwane systemy operacyjne - opcjonalnie	Mac OS X 10.10, 10.11, 10.12, 10.13, 10.14, 10.15, 11, 12
Protokoły sieciowe	TCP / IP (IPv4, IPv6)
Protokoły druku	LPR, Raw TCP (port 9100), POP3 (drukowanie przez e-mail), HTTP, FTP do pobierania plików do druku, IPP, SMB, WSD
PDL std./opcja	W standardzie emulacja PCL 6; opcjonalnie Adobe® PostScript® 3™
Dostępne czcionki	80 (PCL), 139 (Adobe PostScript 3)

## OPCJE WYKAŃCZANIA

Maksymalna wydajność wyjściowa	500 - 3000
Maks. liczba zsyw. Arkuszy	65
Zszywanie broszur	OPT
Przesunięcie offsetowe	STD
Dziurkacz	OPT

## WYDAJNOŚĆ TONERA

Czarny (stron przy 5% pokryciu)	40000
Cyan (stron przy 5% pokryciu)	24000
Magenta (stron przy 5% pokryciu)	24000
Żółty (stron przy 5% pokryciu)	24000

Dane techniczne podlegają zmianie bez uprzedniego powiadomienia. Wszystkie informacje były prawidłowe w momencie druku. Microsoft, Excel, PowerPoint, OneDrive, SharePoint, Active Directory, Windows Server i inne znaki towarowe lub znaki towarowe firmy Microsoft Corporation w Stanach Zjednoczonych i/lub innych krajach. Adobe i PostScript 3 są zarejestrowanymi znakami towarowymi lub znakami towarowymi firmy Adobe Systems Incorporated w Stanach Zjednoczonych i/lub innych krajach. Google Drive, Gmail i Android są znakami towarowymi firmy Google LLC. Znak towarowy Google Drive wykorzystano za zgodą firmy Google LLC. Apple, iPhone, iPad, iPod touch, iTunes, App Store, iCloud i iCloud Drive są znakami towarowymi firmy Apple Inc., zarejestrowanymi znakami towarowymi firmy Apple Inc. w Stanach Zjednoczonych i/lub innych krajach. QR Code jest zarejestrowanym znakiem towarowym firmy DENSO WAVE INCORPORATED w Japonii i/lub innych krajach. Intel, Intel Inside i Intel Core są znakami towarowymi firmy Intel Corporation, zarejestrowanymi w Stanach Zjednoczonych i/lub innych krajach. PCL jest zarejestrowanym znakiem towarowym firmy Hewlett-Packard Company, zarejestrowanym w Stanach Zjednoczonych i/lub innych krajach. Qualcomm, Incorporated, zarejestrowanym w Stanach Zjednoczonych i/lub innych krajach.

Copy Office Sp.Z.o.o  
ul. Stachewicza 39  
31-328 Kraków  
tel. 12 415 13 43  
www.copyoffice.pl

**SHARP**  
Be Original.