

KOLOROWA DRUKARKA CYFROWA MX-C428P

Podręcznik użytkownika

Maj 2023 r.

Typ urządzenia:

5031

Model:

6H5

Zawartość

Informacje dotyczące bezpieczeństwa.....	5
Definicje pojęć.....	5
Informacje dotyczące produktu.....	5
Informacje dotyczące drukarki.....	8
Wyposażenie drukarki.....	8
Korzystanie z panelu sterowania.....	9
Opis stanów kontrolki.....	9
Wybór papieru.....	10
Przygotowanie, instalacja i konfiguracja.....	17
Wybór miejsca na drukarkę.....	17
Podłączanie kabli.....	18
Konfigurowanie i używanie aplikacji na ekranie głównym.....	19
Konfiguracja i używanie funkcji dostępności.....	23
Ładowanie papieru i nośników specjalnych.....	25
Instalacja i aktualizacja oprogramowania, sterowników oraz oprogramowania sprzętowego.....	32
Instalowanie wyposażenia opcjonalnego.....	35
Sieć.....	47
Zabezpieczanie drukarki.....	51
Lokalizowanie gniazda zabezpieczeń.....	51
Czyszczenie pamięci drukarki.....	51
Czyszczenie dysku pamięci drukarki.....	52
Przywracanie ustawień fabrycznych.....	52
Informacje o ulotności pamięci.....	52
Drukowanie.....	54
Drukowanie z komputera.....	54
Drukowanie z urządzenia przenośnego.....	54
Drukowanie z napędu flash.....	55
Obsługiwane napędy flash i typy plików.....	56
Konfiguracja poufnych zadań.....	57
Drukowanie zadań poufnych i innych zadań wstrzymanych.....	57

Drukowanie listy wzorców czcionek.....	58
Drukowanie listy katalogów.....	58
Umieszczanie arkuszy separujących między kopiami.....	58
Anulowanie zadania drukowania.....	58
Regulowanie intensywności tonera.....	59
Używanie menu drukarki.....	60
Mapa menu.....	60
Urządzenie.....	61
Drukowanie.....	71
Papier.....	80
Napęd USB.....	81
Network/Ports (Sieć/Porty).....	83
Bezpieczeństwo.....	96
Raporty.....	103
Rozwiązywanie problemów.....	104
Scalanie formularzy.....	104
Drukowanie strony ustawień menu.....	105
Konserwacja drukarki.....	106
Sprawdzanie stanu części i materiałów eksploatacyjnych.....	106
Konfigurowanie powiadomień dotyczących materiałów eksploatacyjnych.....	106
Konfigurowanie alarmów e-mail.....	106
Oglądanie raportów.....	107
Zamawianie części i materiałów eksploatacyjnych.....	107
Wymiana części i materiałów eksploatacyjnych.....	108
Czyszczenie części drukarki.....	136
Oszczędzanie energii i papieru.....	137
Przenoszenie drukarki w inne miejsce.....	138
Transport drukarki.....	138
Rozwiązywanie problemu.....	139
Problemy z jakością wydruku.....	139
Problemy z drukowaniem.....	140
Drukarka nie odpowiada.....	165
Nie można odczytać napędu flash.....	166
Włączanie portu USB.....	167

Usuwanie zacięć.....	167
Problemy z połączeniem sieciowym.....	175
Problem z opcjami sprzętowymi.....	177
Problemy z materiałami eksploatacyjnymi.....	178
Problemy z podawaniem papieru.....	178
Problemy z jakością koloru.....	181
Kontakt ze sprzedawcą.....	184
Oświadczenia.....	185
Indeks.....	193

Informacje dotyczące bezpieczeństwa

Definicje pojęć

Uwaga: *uwaga* zawiera informacje, które mogą okazać się pomocne.


Ostrzeżenie: *ostrzeżenie* informuje o sytuacji, która może spowodować uszkodzenie sprzętu lub oprogramowania produktu.

PRZESTROGA: *przeestroga* informuje o potencjalnie niebezpiecznej sytuacji, która może spowodować obrażenie ciała użytkownika.


Różne rodzaje komunikatów zawierających przestroge:

 **UWAGA — NIEBEZPIECZEŃSTWO USZKODZENIA CIAŁA:** oznacza ryzyko obrażeń ciała.


 **UWAGA — NIEBEZPIECZEŃSTWO PORAŻENIA PRĄDEM:** oznacza ryzyko porażenia prądem elektrycznym.


 **UWAGA — GORĄCA POWIERZCHNIA:** oznacza ryzyko poparzenia w przypadku dotknięcia.


 **UWAGA — NIEBEZPIECZEŃSTWO PRZEWRÓCENIA:** oznacza ryzyko zmiżdżenia.


 **UWAGA — RYZYKO PRZYTRZAŚNIĘCIA:** oznacza ryzyko przytrzaśnięcia między częściami ruchomymi.


Informacje dotyczące produktu








 **UWAGA — NIEBEZPIECZEŃSTWO USZKODZENIA CIAŁA:** Aby uniknąć ryzyka pożaru lub porażenia prądem elektrycznym, podłącz przewód zasilający do prawidłowo uziemionego, łatwo dostępnego gniazdka elektrycznego o odpowiednich parametrach znajdującego się w pobliżu urządzenia.







 **UWAGA — NIEBEZPIECZEŃSTWO USZKODZENIA CIAŁA:** W celu uniknięcia ryzyka pożaru lub porażenia prądem należy korzystać wyłącznie z przewodu zasilającego dołączonego do tego produktu lub z części zamiennych autoryzowanych przez producenta.

 **UWAGA — NIEBEZPIECZEŃSTWO USZKODZENIA CIAŁA:** Nie należy używać tego urządzenia z przedłużaczami, listwami zasilającymi o wielu gniazdkach, przedłużaczami o wielu gniazdkach lub urządzeniami UPS. Drukarka laserowa może łatwo przekroczyć moc znamionową tego rodzaju urządzeń, co może spowodować ryzyko pożaru, uszkodzenia mienia lub niską wydajność drukarki.

 **UWAGA — NIEBEZPIECZEŃSTWO USZKODZENIA CIAŁA:** Nie należy używać tego produktu z filtrem przeciwprzepięciowym. Używanie urządzeń ochrony przeciwprzepięciowej, które nie zostały wyprodukowane przez firmę, może spowodować ryzyko pożaru, uszkodzenia mienia lub niską wydajność drukarki.

 **UWAGA — NIEBEZPIECZEŃSTWO PORAŻENIA PRĄDEM:** Aby uniknąć ryzyka porażenia prądem elektrycznym, nie należy umieszczać ani używać tego produktu w pobliżu wody lub w miejscach o dużej wilgotności.

-  **UWAGA — NIEBEZPIECZEŃSTWO PORAŻENIA PRĄDEM:** Aby uniknąć ryzyka porażenia prądem elektrycznym, nie należy instalować urządzenia i podłączać żadnych przewodów (np. faksu, przewodu zasilającego lub kabla telefonicznego) podczas burzy.
-  **UWAGA — NIEBEZPIECZEŃSTWO USZKODZENIA CIAŁA:** Nie należy przecinać, skręcać, zawiązywać ani załamywać przewodu zasilającego, a także stawiać na nim ciężkich przedmiotów. Nie należy narażać przewodu zasilającego na ścieranie ani zgniatanie. Nie należy ścisnąć przewodu zasilającego między przedmiotami, np. meblami i ścianą. Jeśli wystąpi któraś z tych okoliczności, powstanie ryzyko wywołania pożaru lub porażenia prądem. Należy regularnie sprawdzać przewód zasilający pod kątem oznak takich problemów. Przed przystąpieniem do sprawdzania stanu przewodu zasilającego należy odłączyć przewód od gniazda elektrycznego.
-  **UWAGA — NIEBEZPIECZEŃSTWO PORAŻENIA PRĄDEM:** Aby uniknąć ryzyka porażenia prądem elektrycznym, należy upewnić się, że wszystkie połączenia zewnętrzne (np. Ethernet i połączenia systemu telefonicznego) są odpowiednio zainstalowane w oznaczonych gniazdach.
-  **UWAGA — NIEBEZPIECZEŃSTWO PORAŻENIA PRĄDEM:** Aby uniknąć ryzyka porażenia prądem elektrycznym w przypadku uzyskiwania dostępu do płyty kontrolera bądź instalowania opcjonalnego sprzętu lub urządzeń pamięci masowej po zainstalowaniu samej drukarki, należy wyłączyć drukarkę i wyjąć wtyk przewodu zasilającego z gniazda elektrycznego przed przystąpieniem do dalszych czynności. Jeśli do drukarki podłączone są inne urządzenia, należy je także wyłączyć i rozłączyć kable łączące je z drukarką.
-  **UWAGA — NIEBEZPIECZEŃSTWO PORAŻENIA PRĄDEM:** Aby uniknąć porażenia prądem elektrycznym podczas czyszczenia zewnętrznej powierzchni drukarki, należy najpierw wyjąć przewód zasilający z gniazdka elektrycznego, a następnie odłączyć wszystkie kable prowadzące do urządzenia.
-  **UWAGA — NIEBEZPIECZEŃSTWO USZKODZENIA CIAŁA:** Jeśli waga drukarki jest większa niż 20 kg (44 funty), do bezpiecznego przeniesienia potrzeba co najmniej dwóch osób.
-  **UWAGA — NIEBEZPIECZEŃSTWO USZKODZENIA CIAŁA:** Zastosowanie się do poniższych wskazówek pozwoli uniknąć obrażeń ciała oraz uszkodzenia drukarki podczas jej przenoszenia:
- Upewnij się, że wszystkie drzwiczki i zasobniki są zamknięte.
 - Wyłącz drukarkę, a następnie wyjmij przewód zasilający z gniazdka elektrycznego.
 - Odłącz wszystkie przewody i kable.
 - Jeżeli do drukarki są podłączone oddzielne, opcjonalne zasobniki podłogowe lub opcje wyjściowe, przed przeniesieniem drukarki należy je odłączyć.
 - Jeśli drukarka jest wyposażona w podstawę na kółkach, przesuń drukarkę ostrożnie na nowe miejsce. Należy zachować ostrożność przy przechodzeniu przez progi i uważać na przerwy w podłodze.
 - Jeżeli drukarka nie jest wyposażona w podstawę na kółkach, ale jest skonfigurowana do obsługi zasobników opcjonalnych lub opcji wyjściowych, odłącz opcje wyjściowe i podnieś drukarkę z zasobników. Drukarki i opcji nie należy podnosić jednocześnie.
 - Przy podnoszeniu drukarki należy zawsze używać uchwytów.
 - Jeśli drukarka jest przewożona na wózku, musi on mieć na tyle dużą powierzchnię, aby mieściła się na nim cała podstawa drukarki.
 - Jeśli wyposażenie opcjonalne jest przewożone na wózku, musi on mieć na tyle dużą powierzchnię, aby w pełni mieściły się na nim opcjonalne elementy wyposażenia.
 - Drukarka musi pozostawać w pozycji pionowej.
 - Należy unikać gwałtownych wstrząsów.
 - Podczas ustawiania drukarki należy zachować ostrożność, aby nie przycisnąć sobie palców.
 - Upewnij się, że wokół drukarki znajduje się wystarczająco dużo wolnego miejsca.

-  **UWAGA — NIEBEZPIECZEŃSTWO PRZEWRÓCENIA:** Instalacja jednej opcji lub większej ich liczby w drukarce lub urządzeniu wielofunkcyjnym może wymagać zastosowania stojaka na kółkach, mebla lub innego elementu wyposażenia w celu uniknięcia niestabilności urządzenia, która mogłaby grozić uszkodzeniem ciała. Aby uzyskać dalsze informacje na temat obsługiwanych konfiguracji, skontaktuj się z placówką, w której zakupiono drukarkę.
-  **UWAGA — NIEBEZPIECZEŃSTWO PRZEWRÓCENIA:** Aby zmniejszyć ryzyko niestabilności sprzętu, każdy zasobnik należy ładować oddzielnie. Dopóki nie będą potrzebne, wszystkie pozostałe zasobniki powinny być zamknięte.
-  **UWAGA — GORAÇA POWIERZCHNIA:** Wewnętrzne elementy drukarki mogą być gorące. W celu zmniejszenia ryzyka oparzenia, przed dotknięciem danej części należy odczekać, aż ostygnie.
-  **UWAGA — RYZYKO PRZYTRZAŚNIĘCIA:** aby zminimalizować ryzyko przytrzaśnięcia, należy zachować ostrożność w obszarach z tym oznaczeniem. Ryzyko przytrzaśnięcia jest największe podczas pracy przy częściach ruchomych, takich jak koła zębate, drzwi, zasobniki czy pokrywy.
-  **UWAGA — NIEBEZPIECZEŃSTWO USZKODZENIA CIAŁA:** Niniejszy produkt wykorzystuje technologię laserową. Użycie elementów sterujących, ustawień lub zastosowanie procedur innych niż podane w *Podręczniku użytkownika* może spowodować ekspozycję na szkodliwe promieniowanie.
-  **UWAGA — NIEBEZPIECZEŃSTWO USZKODZENIA CIAŁA:** Bateria litowa stosowana w tym produkcie nie jest przeznaczona do wymiany. Nieprawidłowa wymiana baterii litowej grozi wybuchem. Nie należy ładować, demontować ani palić baterii litowej. Zużytych baterii litowych należy pozbywać się zgodnie z instrukcjami producenta i lokalnymi przepisami.

Produkt został zaprojektowany z wykorzystaniem określonych podzespołów producenta i zatwierdzony jako spełniający surowe światowe normy bezpieczeństwa. Rola niektórych podzespołów w zachowaniu bezpieczeństwa nie zawsze jest oczywista. Producent nie ponosi odpowiedzialności za skutki stosowania innych części zamiennych.

Wszelkie naprawy i czynności serwisowe, oprócz opisanych w dokumentacji użytkownika, powinny być wykonywane przez serwisanta.

NINIEJSZĄ INSTRUKCJĘ NALEŻY ZACHOWAĆ.

Informacje dotyczące drukarki

Wyposażenie drukarki

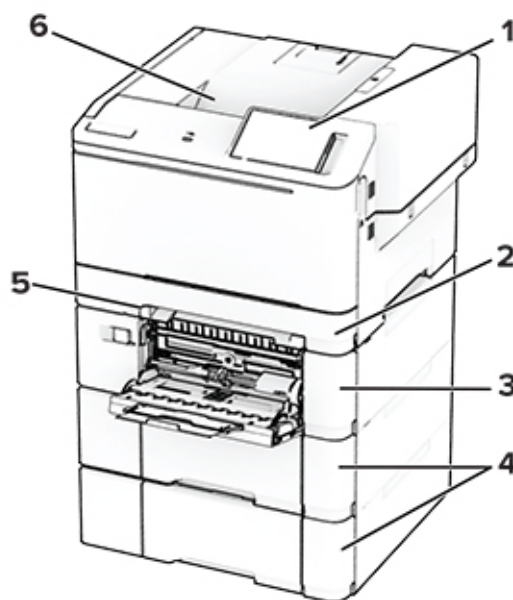
UWAGA — NIEBEZPIECZEŃSTWO PRZEWRÓCENIA: Instalacja jednej opcji lub większej ich liczby w drukarce lub urządzeniu wielofunkcyjnym może wymagać zastosowania stojaka na kółkach, mebla lub innego elementu wyposażenia w celu uniknięcia niestabilności urządzenia, która mogłaby grozić uszkodzeniem ciała. Aby uzyskać dalsze informacje na temat obsługiwanych konfiguracji, skontaktuj się z placówką, w której zakupiono drukarkę.

UWAGA — NIEBEZPIECZEŃSTWO PRZEWRÓCENIA: Aby zmniejszyć ryzyko niestabilności sprzętu, każdy zasobnik należy ładować oddzielnie. Dopóki nie będą potrzebne, wszystkie pozostałe zasobniki powinny być zamknięte.

Drukarkę można skonfigurować, dodając jedną z następujących opcji:

- Podwójna taca na 650 arkuszy
- Podwójna taca na 650 arkuszy i maksymalnie dwie tace na 550 arkuszy
- Do trzech tac na 550 arkuszy

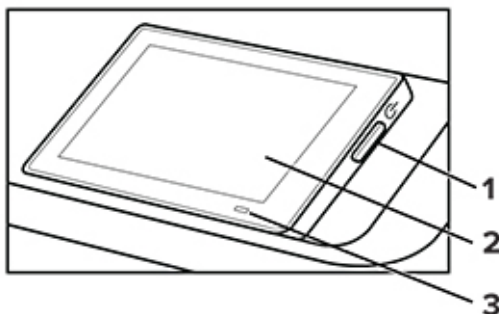
Więcej informacji można znaleźć w sekcji „[Instalowanie zasobników opcjonalnych](#)” na str. 35.



1	Panel operacyjny
2	Standardowy zasobnik na 250 arkuszy
3	Opcjonalna podwójna taca na 650 arkuszy Uwaga: Taca składa się z zasobnika na 550 arkuszy i podajnika uniwersalnego na 100 arkuszy.
4	Opcjonalne zasobniki na 550 arkuszy

5	Podajnik ręczny
6	Odbiornik standardowy

Korzystanie z panelu sterowania



	Część panelu sterowania	Zastosowanie
1	Przycisk zasilania	<ul style="list-style-type: none"> Włączanie i wyłączanie drukarki. Uwaga: Aby wyłączyć drukarkę, naciśnij i przez 5 sekund przytrzymaj przycisk zasilania. Ustaw drukarkę w tryb czuwania. Wybudzanie drukarki z trybu czuwania lub trybu hibernacji.
2	Wyświetlanie	<ul style="list-style-type: none"> Wyświetlanie komunikatów i informacji o stanie drukarki. Umożliwia konfigurowanie i obsługę drukarki.
3	Kontrolka	Sprawdzenie stanu drukarki.

Opis stanów kontrolki

Kontrolka	Stan drukarki
Wył.	Drukarka jest wyłączona.
Ciągłe niebieskie światło	Drukarka jest gotowa do pracy.
Migające niebieskie światło	Drukarka drukuje lub przetwarza dane.
Migające czerwone światło	Drukarka wymaga interwencji użytkownika.
Ciągłe bursztynowe światło	Drukarka jest w trybie czuwania.
Migający kolor bursztynowy	Drukarka działa w trybie czuwania lub hibernacji.

Wybór papieru

Wskazówki dotyczące papieru

Stosowanie odpowiednich rodzajów papieru w celu uniknięcia zacięć i zapewnienia bezproblemowego drukowania.

- Zawsze należy używać nowego, nieuszkodzonego papieru.
- Przed załadowaniem papieru należy sprawdzić, która strona jest stroną zalecaną do zadrukowania. Informacja ta zazwyczaj znajduje się na opakowaniu papieru.
- Nie należy używać papieru wyciętego lub przyciętego ręcznie.
- Nie należy jednocześnie umieszczać papieru o różnych rozmiarach, rodzajach lub gramaturach w tym samym zasobniku, gdyż może to powodować zacięcia.
- Nie należy stosować papieru powlekanego, za wyjątkiem papierów powlekanych przeznaczonych do drukowania elektrofotograficznego.

Charakterystyka papieru

Przedstawiona poniżej charakterystyka papieru ma wpływ na jakość wydruku i niezawodność drukowania. Przed wydrukiem należy uwzględnić następujące czynniki:

Gramatura

Podajniki mogą podawać papier o różnej gramaturze. Papier o gramaturze mniejszej niż 60 g/m² może nie być wystarczająco sztywny, co może skutkować problemami z podawaniem i powodować zacięcia. Więcej informacji można znaleźć w sekcji „Czyszczenie skanera”.

Zwijanie

Zwijanie to tendencja papieru do zakrzywiania się na brzegach. Nadmierne zwijanie się może spowodować problemy z podawaniem papieru. Papier może zwiąć się po przejściu przez drukarkę, gdzie wystawiony jest na działanie wysokiej temperatury. Trzymanie rozpakowanego papieru w warunkach o dużej wilgotności lub bardzo suchych, w wysokiej lub niskiej temperaturze może przyczynić się do zawinięcia brzegów przed drukowaniem i spowodować problemy z podawaniem.

Gładkość

Gładkość papieru ma bezpośredni wpływ na jakość wydruku. Jeśli papier jest zbyt szorstki, toner nie zostanie prawidłowo wtopiony w arkusz. Zbyt gładki papier może spowodować problemy z podawaniem lub jakością wydruku. Zalecamy korzystanie z papieru z 50 punktami Sheffielda.

Zawartość wilgoci

Ilość wilgoci zawartej w papierze ma wpływ zarówno na jakość wydruków, jak i zdolność do prawidłowego podawania papieru przez drukarkę. Do chwili użycia papier należy przechowywać w oryginalnym opakowaniu. Narażenie papieru na zmiany wilgotności może niekorzystnie wpływać na jego parametry.

Przed drukowaniem papier należy przechowywać w oryginalnym opakowaniu przez 24–48 godzin. Środowisko, w którym przechowywany jest papier, musi być takie samo jak w drukarce. W przypadku dużej różnicy między warunkami przechowywania lub transportu a warunkami panującymi w otoczeniu drukarki okres ten papieru powinien zostać wydłużony do kilku dni. Również gruby papier może wymagać dłuższego okresu kondycjonowania.

Kierunek ułożenia włókien

Kierunek włókien określa sposób ułożenia włókien papieru w arkuszu. Kierunek włókien może być *wzdłużny*, czyli równoległy do długości papieru, lub *poprzeczny*, czyli równoległy do szerokości papieru. Informacje na temat zalecanego kierunku włókien można znaleźć w temacie „obsługiwane gramatury papieru”.

Zawartość włókien

Większość papieru kserograficznego wysokiej jakości wykonana jest w 100% z przetworzonej chemicznie papierówki. Taki skład pozwala uzyskać papier o wysokim stopniu stabilności, gwarantującym mniejsze problemy z podawaniem papieru w drukarce i lepszą jakość wydruku. Papier zawierający inne włókna, np. bawełny, może powodować problemy podczas drukowania.

Niedozwolone rodzaje papieru

Nie zaleca się stosowania w drukarce niżej wymienionych rodzajów papieru:

- Papier poddany obróbce chemicznej, który służy do wykonywania kopii bez zastosowania kalki. Są one również znane jako papiery samokopiujące, papier samokopiujący bez węgla (CCP) lub papier niezawierający węgla (NCR).
- Papier z nadrukiem zawierającym substancje mogące zanieczyścić drukarkę
- Papier z nadrukiem nieodpornym na wysoką temperaturę panującą w nagrzewnicy drukarki.
- Papier z nadrukiem wymagającym kalibracji (precyzyjnego usytuowania nadruku na stronie) dokładniejszej niż $\pm 2,3$ mm ($\pm 0,09$ cala). Na przykład formularze optycznego rozpoznawania znaków (OCR).

Aby właściwie drukować na takich formularzach, można czasami dokonać kalibracji za pomocą aplikacji.

- Papier powlekany (papier dokumentowy podatny na wycieranie), papier syntetyczny, papier termiczny
- Papier o nierównych krawędziach, papier szorstki lub papier o powierzchni z wyraźną teksturą bądź papier pofałdowany.
- Papier makulaturowy niespełniający wymagań europejskiej normy EN12281:2002.
- Papier o gramaturze mniejszej niż 60g/m^2 .
- Formularze lub dokumenty wieloczęściowe.

Przechowywanie papieru

Aby uniknąć problemów z zacięciami papieru i nierówną jakością wydruku, należy zastosować się do poniższych wskazówek:

- Od 24 do 48 godzin przed drukowaniem papier w oryginalnym opakowaniu należy umieścić w tym samym środowisku, co drukarkę.
- W przypadku dużej różnicy między warunkami przechowywania lub transportu a warunkami panującymi w otoczeniu drukarki okres ten papieru powinien zostać wydłużony do kilku dni. Również gruby papier może wymagać dłuższego okresu kondycjonowania.

- Aby uzyskać jak najlepszą jakość wydruków, papier należy przechowywać w miejscu o temperaturze 21°C i wilgotności względnej 40%.
- Większość producentów etykiet zaleca drukowanie w temperaturze od 18 do 24°C i wilgotności względnej od 40 do 60%.
- Papier należy przechowywać w kartonach, a te umieszczać na paletach lub półkach, a nie na podłodze.
- Pojedyncze paczki papieru należy przechowywać na płaskiej powierzchni.
- Na pojedynczych paczkach papieru nie należy umieszczać żadnych przedmiotów.
- Papier należy wyjmować z kartonu lub opakowania tylko bezpośrednio przed załadowaniem do drukarki. Dzięki przechowywaniu w kartonie i opakowaniu papier pozostaje czysty, suchy i płaski.

Wybór form z nadrukiem i papieru firmowego

- Użyj papieru o długich włóknach.
- Należy używać wyłącznie form i papieru firmowego zadrukowanych metodą litografii offsetowej lub druku wklęsłego.
- Nie należy stosować papieru szorstkiego lub o powierzchni z wyraźną teksturą.
- Należy używać farby drukarskiej odpornej na działanie żywicy w tonerze. Farba drukarska utrwalana przez utlenianie lub farba na bazie oleju z reguły spełnia te wymagania, natomiast lateksowa farba drukarska może ich nie spełniać.
- Przed zakupem dużej ilości druków formularzy i papieru firmowego należy zrobić na nich próbny wydruk. Dzięki temu można ustalić, czy toner na formularzach z nadrukiem i papierze firmowym będzie mieć wpływ na jakość druku.
- W razie wątpliwości należy skontaktować się z dostawcą papieru.
- W przypadku drukowania na papierze firmowym, papier należy załadować w prawidłowej orientacji dla danej drukarki.

Obsługiwane rozmiary papieru

Rozmiar i wymiary papieru	Standardowy zasobnik na 250-arkuszy	Podajnik ręczny	Opcjonalny zasobnik podwójny na 650 arkuszy		Opcjonalny zasobnik na 550 arkuszy	Drukowanie dwustronne
			Zasobnik na 550 arkuszy	Podajnik uniwersalny		
A4 210 × 297 mm (8,27 × 11,7 cala)	✓	✓	✓	✓	✓	✓
A5 pionowo (SEF)^{1, 2} 148 × 210 mm (5,83 × 8,27 cala)	X	X	✓	X	✓	X

¹ Załaduj papier o tych wymiarach do standardowej tacy i podajnika ręcznego długą krawędzią do przodu.

² Załaduj papier o tych wymiarach do opcjonalnych tac i podajnika uniwersalnego krótką krawędzią do przodu.

³ Jeśli wybrano opcję Universal, strona ma wymiary 215,9 × 355,6 mm (8,5 × 14 cali), chyba że rozmiar określono za pomocą programu.

⁴ Załaduj wąski arkusz papieru krótką stroną do przodu.

⁵ Jeśli wybrano opcję Inna koperta, strona ma wymiary 215,9 × 355,6 mm (8,5 × 14 cali), chyba że rozmiar określono za pomocą programu.

Rozmiar i wymiary papieru	Standardowy zasobnik na 250-arkuszy	Podajnik ręczny	Opcjonalny zasobnik podwójny na 650 arkuszy		Opcjonalny zasobnik na 550 arkuszy	Drukowanie dwustronne
			Zasobnik na 550 arkuszy	Podajnik uniwersalny		
A5 poziomo (LEF) ^{1, 2} 210 × 148 mm (8,27 × 5,83 cala)	✓	✓	X	X	X	X
A6 105 × 148 mm (4,13 × 5,83 cala)	✓	✓	X	✓	X	X
1/3, A4 95 × 210 mm (3,7 × 8,3 cala)	✓	✓	X	✓	X	X
B5 JIS 182 × 257 mm (7,17 × 10,1 cala)	✓	✓	✓	✓	✓	X
Letter 215,9 × 279,4 mm (8,5 × 11 cali)	✓	✓	✓	✓	✓	✓
Legal 215,9 × 355,6 mm (8,5 × 14 cali)	✓	✓	✓	✓	✓	✓
Executive 184,2 × 266,7 mm (7,25 × 10,5 cala)	✓	✓	✓	✓	✓	X
Oficio (Meksyk) 215,9 × 340,4 mm (8,5 × 13,4 cala)	✓	✓	✓	✓	✓	✓
Folio 215,9 × 330,2 mm (8,5 × 13 cali)	✓	✓	✓	✓	✓	✓
Statement 139,7 × 215,9 mm (5,5 × 8,5 cala)	✓	✓	X	✓	X	X
Hagaki 100 × 148 mm (3,94 × 5,83 cala)	✓	✓	X	✓	X	X

¹ Załaduj papier o tych wymiarach do standardowej tacy i podajnika ręcznego długą krawędzią do przodu.

² Załaduj papier o tych wymiarach do opcjonalnych tac i podajnika uniwersalnego krótką krawędzią do przodu.

³ Jeśli wybrano opcję Universal, strona ma wymiary 215,9 × 355,6 mm (8,5 × 14 cali), chyba że rozmiar określono za pomocą programu.

⁴ Załaduj wąski arkusz papieru krótką stroną do przodu.

⁵ Jeśli wybrano opcję Inna koperta, strona ma wymiary 215,9 × 355,6 mm (8,5 × 14 cali), chyba że rozmiar określono za pomocą programu.

Rozmiar i wymiary papieru	Standardowy zasobnik na 250-arkuszy	Podajnik ręczny	Opcjonalny zasobnik podwójny na 650 arkuszy		Opcjonalny zasobnik na 550 arkuszy	Drukowanie dwustronne
			Zasobnik na 550 arkuszy	Podajnik uniwersalny		
Uniwersalny ^{3,4} od 98,4 × 148 mm do 215,9 × 355,6 mm (od 3,87 × 5,83 cala do 8,5 × 14 cali)	✓	✓	X	✓	X	X
Uniwersalny ^{3,4} od 76,2 × 127 mm do 215,9 × 355,6 mm (od 3 × 5 cali do 8,5 × 14 cali)	X	✓	X	✓	X	X
Uniwersalny ^{3,4} od 148 × 210 mm do 215,9 × 355,6 mm (od 5,83 × 8,27 cala do 8,5 × 14 cali)	✓	✓	✓	✓	✓	X
Uniwersalny ^{3,4} od 210 × 250 mm do 215,9 × 355,6 mm (od 8,27 × 9,84 cala do 8,5 × 14 cali)	✓	✓	✓	✓	✓	✓
Koperta 7 3/4 98,4 × 190,5 mm (3,875 × 7,5 cala)	✓	✓	X	✓	X	X
Koperta 9 98,4 × 225,4 mm (3,875 × 8,9 cala)	✓	✓	X	✓	X	X
Koperta 104 × 239,4 mm 104,8 × 241,3 mm (4,12 × 9,5 cala)	✓	✓	X	✓	X	X
Koperta DL 110 × 220 mm (4,33 × 8,66 cala)	✓	✓	X	✓	X	X
Koperta C5 162 × 229 mm (6,38 × 9,01 cala)	✓	✓	X	✓	X	X
Koperta B5 176 × 250 mm (6,93 × 9,84 cala)	✓	✓	X	✓	X	X

¹ Załaduj papier o tych wymiarach do standardowej tacy i podajnika ręcznego długą krawędzią do przodu.

² Załaduj papier o tych wymiarach do opcjonalnych tac i podajnika uniwersalnego krótką krawędzią do przodu.

³ Jeśli wybrano opcję Universal, strona ma wymiary 215,9 × 355,6 mm (8,5 × 14 cali), chyba że rozmiar określono za pomocą programu.

⁴ Załaduj wąski arkusz papieru krótką stroną do przodu.

⁵ Jeśli wybrano opcję Inna koperta, strona ma wymiary 215,9 × 355,6 mm (8,5 × 14 cali), chyba że rozmiar określono za pomocą programu.

Rozmiar i wymiary papieru	Standardowy zasobnik na 250-arkuszy	Podajnik ręczny	Opcjonalny zasobnik podwójny na 650 arkuszy		Opcjonalny zasobnik na 550 arkuszy	Drukowanie dwustronne
			Zasobnik na 550 arkuszy	Podajnik uniwersalny		
Monarch 98,425 × 190,5 mm (3,875 × 7,5 cala)	X	X	X	X	X	X
Inne koperty⁵ od 98,4 × 162 mm do 176 × 250 mm (od 3,87 × 6,38 cala do 6,93 × 9,84 cala)	✓	✓	X	✓	X	X

¹ Załaduj papier o tych wymiarach do standardowej tacy i podajnika ręcznego długą krawędzią do przodu.
² Załaduj papier o tych wymiarach do opcjonalnych tac i podajnika uniwersalnego krótką krawędzią do przodu.
³ Jeśli wybrano opcję Universal, strona ma wymiary 215,9 × 355,6 mm (8,5 × 14 cali), chyba że rozmiar określono za pomocą programu.
⁴ Załaduj wąski arkusz papieru krótką stroną do przodu.
⁵ Jeśli wybrano opcję Inna koperta, strona ma wymiary 215,9 × 355,6 mm (8,5 × 14 cali), chyba że rozmiar określono za pomocą programu.

Uwaga: Używany model drukarki może być wyposażony w zasobnik podwójny na 650 arkuszy, składający się z zasobnika na 550 arkuszy oraz podajnika uniwersalnego na 100 arkuszy. Zasobnik na 550 arkuszy, który jest częścią zasobnika podwójnego na 650 arkuszy, obsługuje taki sam papier jak opcjonalny zasobnik na 550 arkuszy. Zintegrowany podajnik uniwersalny obsługuje różne rozmiary, typy i gramatury papieru.

Obsługiwane typy papieru

Typ papieru	Standardowy zasobnik na 250 arkuszy	Podajnik ręczny	Opcjonalny zasobnik podwójny na 650 arkuszy		Opcjonalny zasobnik na 550 arkuszy	Drukowanie dwustronne
			Zasobnik na 550 arkuszy	Podajnik uniwersalny		
Zwykły	✓	✓	✓	✓	✓	✓
Karty	✓	✓	✓	✓	✓	X
Etykiety	✓	✓	✓	✓	✓	✓
Etykiety winylowe	✓	✓	✓	✓	✓	X
Koperta	✓	✓	X	✓	X	X

Uwagi:

- Używany model drukarki może być wyposażony w podwójną tacę na 650 arkuszy, składającą się z tacy na 550 arkuszy oraz zintegrowanego podajnika uniwersalnego na 100 arkuszy. Taca na 550 arkuszy podwójnej tacy na 650 arkuszy obsługuje ten sam typ papieru co standardowa taca na 550 arkuszy. Zintegrowany podajnik uniwersalny obsługuje różne rozmiary, typy i gramatury papieru.

- Etykiety, koperty i karty są zawsze drukowane z mniejszą prędkością.
- Etykiety winylowe są obsługiwane tylko do sporadycznego użytku i muszą zostać przetestowane pod kątem dopuszczalności. Niektóre etykiety winylowe mogą być bardziej niezawodne w podajniku uniwersalnym.

Obsługiwane gramatury papieru



Standardowy zasobnik na 250 arkuszy	Podajnik ręczny	Opcjonalny zasobnik podwójny na 650 arkuszy		Opcjonalny zasobnik na 550 arkuszy	Drukowanie dwustronne
		Zasobnik na 550 arkuszy	Podajnik uniwersalny		
60–200 g/m ² (papier dokumentowy, 16–53 funtów)	60–200 g/m ² (papier dokumentowy, 16–53 funtów)	60–162 g/m ² (papier dokumentowy 16–43 funtów)	60–162 g/m ² (papier dokumentowy 16–43 funtów)	60–162 g/m ² (papier dokumentowy 16–43 funtów)	60–105 g/m ² (papier dokumentowy, 16–28 funtów)

Uwagi:

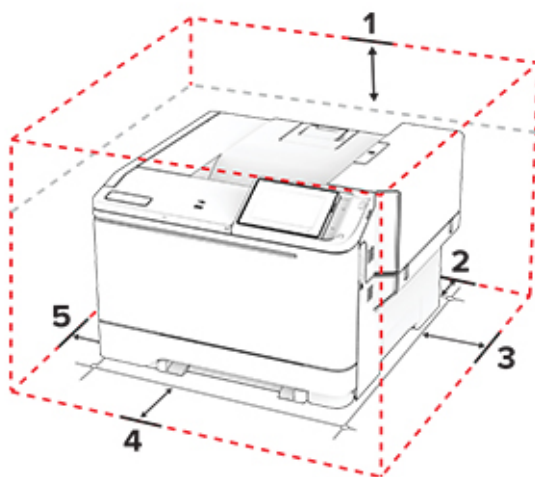
- Używany model drukarki może być wyposażony w podwójną tacę na 650 arkuszy, składającą się z tacy na 550 arkuszy oraz zintegrowanego podajnika uniwersalnego na 100 arkuszy. Taca na 550 arkuszy podwójnej tacy na 650 arkuszy obsługuje ten sam typ papieru co standardowa taca na 550 arkuszy. Zintegrowany podajnik uniwersalny obsługuje różne rozmiary, typy i gramatury papieru.
- W przypadku papieru o gramaturze z zakresu 60–162 g/m² (papier dokumentowy 16–43 funtów) zaleca się używanie papieru z włóknami wzdłuż strony.
- Dla papieru o gramaturze mniejszej niż 75 g/m² należy ustawić Typ papieru na Papier o małej gramaturze. Nieprzestrzeganie tego zalecenia może spowodować nadmierne zwijanie się, co z kolei może prowadzić do błędów w podawaniu papieru, zwłaszcza przy większej wilgotności powietrza.

Przygotowanie, instalacja i konfiguracja

Wybór miejsca na drukarkę

- Należy pozostawić wystarczającą ilość miejsca, aby zasobniki, pokrywy i drzwiczki swobodnie się otwierały oraz by można było instalować opcjonalne wyposażenie.
- Ustaw drukarkę w pobliżu gniazdka elektrycznego.
 -  **UWAGA — NIEBEZPIECZEŃSTWO USZKODZENIA CIAŁA:** aby uniknąć ryzyka pożaru lub porażenia prądem elektrycznym, podłącz przewód zasilający do prawidłowo uziemionego, łatwo dostępnego gniazdka elektrycznego o odpowiednich parametrach znajdującego się w pobliżu urządzenia.
 -  **UWAGA — NIEBEZPIECZEŃSTWO PORAŻENIA PRĄDEM:** Aby uniknąć ryzyka porażenia prądem elektrycznym, nie należy umieszczać ani używać tego produktu w pobliżu wody lub w miejscach o dużej wilgotności.
- Należy upewnić się, że przepływ powietrza w pomieszczeniu spełnia wymagania najnowszej wersji standardu ASHRAE 62 lub standardu CEN Technical Committee 156.
- zadbać o płaską, mocną i stabilną powierzchnię.
- Drukarkę należy:
 - utrzymywać w czystości i dbać, aby była sucha i nie osadzał się na niej kurz;
 - trzymać z dala od zszywek i spinaczy do papieru;
 - trzymać z dala od bezpośredniego przepływu powietrza klimatyzatorów, grzejników lub wentylatorów;
 - trzymać w miejscu nienarażonym na bezpośrednio padające promienie słoneczne, dużą wilgotność lub gwałtowne zmiany temperatury.
- Należy przestrzegać zalecanych temperatur i unikać wahań:

Temperatura otoczenia	10–32,2°C (50–90°F)
Temperatura przechowywania	Od 15,6 do 32,2°C (od 60 do 90°F)
- Aby zapewnić odpowiednią wentylację, należy pozostawić następującą zalecaną ilość wolnego miejsca wokół drukarki:



1	Góra	254 mm (10 cali)
2	Tylny	102 mm (4 cale)
3	Prawa strona	76 mm (3 cale)
4	Przód	508 mm (20 cali) Uwaga: Minimalna wymagana ilość miejsca z przodu drukarki wynosi 75 mm (3 cale)
5	Lewa strona	76 mm (3 cale)

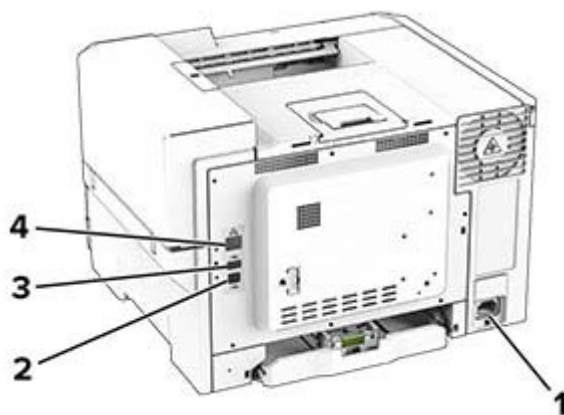
Podłączanie kabli

⚠ UWAGA — NIEBEZPIECZEŃSTWO PORAŻENIA PRĄDEM: Aby uniknąć ryzyka porażenia prądem elektrycznym, nie należy instalować urządzenia i podłączać żadnych przewodów (np. faksu, przewodu zasilającego lub kabla telefonicznego) podczas burzy.

⚠ UWAGA — NIEBEZPIECZEŃSTWO USZKODZENIA CIAŁA: aby uniknąć ryzyka pożaru lub porażenia prądem elektrycznym, podłącz przewód zasilający do prawidłowo uziemionego, łatwo dostępnego gniazdka elektrycznego o odpowiednich parametrach znajdującego się w pobliżu urządzenia.

⚠ UWAGA — NIEBEZPIECZEŃSTWO USZKODZENIA CIAŁA: w celu uniknięcia ryzyka pożaru lub porażenia prądem należy korzystać wyłącznie z przewodu zasilającego dołączonego do tego produktu lub z części zamiennych autoryzowanych przez producenta.

Ostrzeżenie — możliwość uszkodzenia: Aby uniknąć utraty danych lub nieprawidłowego działania drukarki, nie wolno dotykać podczas drukowania kabla USB ani żadnej karty sieciowej czy części drukarki pokazanych na rysunku.



	Port drukarki	Zastosowanie
1	Gniazdo kabla zasilającego	Łączy drukarkę z prawidłowo uziemionym gniazdkiem elektrycznym.
2	Port USB drukarki	Łączy drukarkę z komputerem.
3	Port USB	Umożliwia podłączenie klawiatury lub zgodnego akcesorium.
4	Ethernet, port	Łączy drukarkę z siecią.

Konfigurowanie i używanie aplikacji na ekranie głównym

Korzystanie z ekranu głównego

Uwaga: Wygląd ekranu głównego zależy od własnych ustawień ekranu, ustawień dokonanych przez administratora i aktywnych rozwiązań wbudowanych.



	Ikona	Zastosowanie
1	przycisk Stop lub Anuluj	Zatrzymywanie bieżącego zadania drukarki.
2	Stan/Materiały eksploatacyjne	<ul style="list-style-type: none"> Wyświetla ostrzeżenie lub komunikat o błędzie, gdy do kontynuowania pracy drukarki wymagana jest interwencja użytkownika. Umożliwia wyświetlenie szczegółowych informacji o danym ostrzeżeniu lub komunikacie i sposobie jego usunięcia. <p>Uwaga: Dostęp do ustawienia można również uzyskać, dotykając górnej sekcji ekranu głównego.</p>
3	Kolejka zadań	Wyświetlanie wszystkich bieżących zadań drukowania. Uwaga: Dostęp do ustawienia można również uzyskać, dotykając górnej sekcji ekranu głównego.
4	Zmień język	Zmianie języka na wyświetlaczu.
5	Ustawienia	Umożliwia dostęp do menu drukarki.
6	Napęd USB	Umożliwia drukowanie zdjęć i dokumentów z dysku flash.
7	Wstrzymane zadania	Wyświetlanie zadań drukowania przechowywanych w pamięci drukarki.
8	Książka adresowa	Zarządzanie listą kontaktów, do której mają dostęp inne aplikacje w drukarce.
9	Klawiatura ekranowa	W polu wprowadzania znaków można wpisać cyfry lub symbole.

Dostosowywanie ekranu głównego

1 Uruchom przeglądarkę, a następnie w polu adresu wpisz adres IP drukarki.

Uwagi:

- Wyświetl adres IP drukarki na ekranie głównym drukarki. Adres IP ma postać czterech liczb oddzielonych kropkami. Na przykład 123.123.123.123.
- W przypadku używania serwera proxy wyłącz go tymczasowo, aby prawidłowo załadować stronę.

2 Kliknij kolejno **Ustawienia > Urządzenia > Dostosowywanie ekranu głównego**.

3 Wykonaj co najmniej jedną spośród następujących czynności:

- Aby dodać ikonę do ekranu głównego, kliknij przycisk **+**, wybierz nazwę aplikacji, a następnie kliknij **Dodaj**.
- Aby usunąć ikonę ekranu głównego, wybierz nazwę aplikacji, a następnie kliknij przycisk **Usuń**.
- Aby dostosować nazwę aplikacji, wybierz nazwę aplikacji, kliknij przycisk **Edytuj**, a następnie przypisz nazwę.
- Aby przywrócić nazwę aplikacji, wybierz nazwę aplikacji, kliknij przycisk **Edytuj**, a następnie wybierz polecenie **Przywróć etykietę aplikacji**.
- Aby dodać odstęp między aplikacjami, kliknij przycisk **+**, wybierz **PUSTE MIEJSCE**, a następnie kliknij **Dodaj**.
- Aby uporządkować aplikacje, przeciągnij nazwy aplikacji w żądanej kolejności.
- Aby przywrócić domyślny ekran główny, kliknij przycisk **Przywróć ekran główny**.

4 Zastosuj zmiany.

Korzystanie z funkcji Dostosowywanie wyświetlacza

Przed rozpoczęciem korzystania z aplikacji należy włączyć i skonfigurować wygaszacz ekranu, pokaz slajdów i ustawienia tapet za pomocą Embedded Web Server.

Zarządzanie obrazami wygaszacza ekranu i pokazu slajdów

- 1 W Embedded Web Server kliknij **Aplikacje > Personalizacja wyświetlacza > Konfiguruj**.
- 2 W sekcji Wygaszacz ekranu i Obrazy pokazu slajdów możesz dodawać, edytować lub usuwać obrazy.

Uwagi:

- Możesz dodać do 10 obrazów.
- Gdy opcja jest włączona, ikony stanu będą wyświetlane na wygaszaczu ekranu tylko w przypadku błędów, ostrzeżeń lub powiadomień z chmury.

- 3 Zastosuj zmiany.

Zmianie obrazu tapety

- 1 Na ekranie głównym dotknij opcję **Zmień tapetę**.
- 2 Wybierz obraz, który ma być używany.
- 3 Zastosuj zmiany.

Uruchamianie pokazu slajdów z napędu flash

- 1 Włóż napęd flash do przedniego portu USB.
- 2 Na ekranie głównym dotknij opcji **Pokaz slajdów**.

Uwaga: Możesz usunąć napęd flash po rozpoczęciu pokazu slajdów, ale obrazy nie zostaną przechowane w drukarce. Jeśli pokaz slajdów zatrzyma się, ponownie podłącz napęd flash, aby wyświetlić obrazy.

Korzystanie z aplikacji Wsparcie klienta

Uwagi:

- Informacje na temat konfigurowania ustawień aplikacji zawiera *Podręcznik administratora aplikacji Wsparcie klienta*.
- 1 Dotknij opcji **Wsparcie klienta** na ekranie głównym.
 - 2 Wydrukuj informacje lub wyślij je pocztą elektroniczną.

Zarządzanie zakładkami

Tworzenie zakładek

Używaj zakładek, aby drukować często używane dokumenty, które są przechowywane na serwerach lub w internecie.

- 1 Uruchom przeglądarkę, a następnie w polu adresu wpisz adres IP drukarki.

Uwagi:

- Wyświetl adres IP drukarki na ekranie głównym drukarki. Adres IP ma postać czterech liczb oddzielonych kropkami. Na przykład 123.123.123.123.
- W przypadku używania serwera proxy wyłącz go tymczasowo, aby prawidłowo załadować stronę.

2 Kliknij kolejno **Zakładki > Dodaj zakładkę**, a następnie wpisz nazwę zakładki.

3 Wybierz Adres, a następnie wykonaj jedną z następujących czynności:

- W przypadku zakładek HTTP i HTTPS należy wprowadzić adres URL, który chcesz dodać do zakładek.
- W przypadku zakładek HTTPS należy korzystać z nazwy hosta, nie z adresu IP. Na przykład wprowadź adres **myWebsite.com/sample.pdf**, a nie adres **123.123.123.123/sample.pdf**. Upewnij się, że nazwa hosta odpowiada również wartości Common Name (pol. nazwa pospolita, skrót CN) w certyfikacie serwera. Aby uzyskać więcej informacji na temat uzyskiwania wartości CN w certyfikacie serwera, zapoznaj się z sekcją pomocy dla Twojej przeglądarki internetowej.
- W przypadku zakładek FTP wpisz adres serwera FTP. Na przykład **myServer/myDirectory**. Wprowadź numer portu FTP. Port 21 jest domyślnym portem dla wysyłania poleceń.
- W przypadku SMB, wprowadź adres folderu sieciowego. Na przykład **myServer/myShare/myFile.pdf**. Wprowadź nazwę domeny sieci.
- W razie potrzeby wybierz typ Uwierzytelniania dla serwera FTP i SMB.

Aby ograniczyć dostęp do zakładki, wprowadź kod PIN.

Uwaga: Aplikacja obsługuje następujące typy plików: PDF, JPEG i TIFF. Inne typy plików, takie jak DOCX i XLSX, są obsługiwane przez niektóre modele drukarek.

4 Kliknij opcję **Zapisz**.

Tworzenie folderów

1 Uruchom przeglądarkę, a następnie w polu adresu wpisz adres IP drukarki.

Uwagi:

- Wyświetl adres IP drukarki na ekranie głównym drukarki. Adres IP ma postać czterech liczb oddzielonych kropkami. Na przykład 123.123.123.123.
- W przypadku używania serwera proxy wyłącz go tymczasowo, aby prawidłowo załadować stronę.

2 Kliknij kolejno **Zakładki > Dodaj folder**, a następnie wpisz nazwę folderu.

Uwaga: Aby ograniczyć dostęp do folderu, wprowadź kod PIN.



3 Kliknij przycisk **Zapisz**.




Uwaga: Można utworzyć własne foldery lub zakładki wewnątrz tego folderu. Aby utworzyć zakładkę, patrz [„Tworzenie zakładek” na str. 21](#).

Zarządzanie kontaktami

1 Na ekranie głównym dotknij opcji **Książka adresowa**.

2 Wykonaj co najmniej jedną spośród następujących czynności:

- Aby dodać kontakt, dotknij  na górze ekranu, a następnie dotknij **Utwórz kontakt**. W razie potrzeby określ sposób logowania, aby umożliwić dostęp do aplikacji.
- Aby usunąć kontakt, dotknij  na górze ekranu, dotknij **Usuń kontakty**, a następnie wybierz kontakt.

- Aby edytować informacje kontaktowe, dotknij nazwy kontaktu.
- Aby utworzyć grupę, dotknij  ikony na górze ekranu, a następnie dotknij opcji **Utwórz grupę**. W razie potrzeby określ sposób logowania, aby umożliwić dostęp do aplikacji.
- Aby usunąć grupę, dotknij  na górze ekranu, dotknij **Usuń grupy**, a następnie wybierz grupę.
- Aby edytować grupę kontaktów, dotknij opcji **GRUPY**, > wybierz nazwę grupy >  > i wybierz czynność, którą chcesz wykonać.

3 Zastosuj zmiany.

Konfiguracja i używanie funkcji dostępności

Aktywowanie prowadzenia głosowego

Z poziomu ekranu głównego

1 Jednym ruchem i jednym palcem powoli przesunij palcem w lewo, a następnie w górę na wyświetlaczu, aż usłyszysz wiadomość głosową.

Uwaga: W przypadku modeli drukarek bez wbudowanych głośników do odsłuchania wiadomości należy użyć słuchawek.

2 Dwoma palcami dotknij **OK**.

Uwaga: Jeżeli gest nie działa, należy zastosować większy nacisk.

Z poziomu klawiatury

1 Naciśnij i przytrzymaj klawisz **5** aż do usłyszenia wiadomości głosowej.

Uwaga: W przypadku modeli drukarek bez wbudowanych głośników do odsłuchania wiadomości należy użyć słuchawek.

2 Naciśnij klawisz **Tab**, aby przenieść kursor zaznaczenia na przycisk **OK**, a następnie kliknij klawisz **Enter**.

Uwagi:

- Gdy funkcja Prowadzenie głosowe jest włączona, do wybrania dowolnego elementu na wyświetlaczu należy zawsze używać dwóch palców.
- Funkcja Prowadzenie głosowe ma ograniczoną liczbę obsługiwanych języków.

Dezaktywacja prowadzenia głosowego

1 Jednym ruchem i jednym palcem powoli przesunij palcem w lewo, a następnie w górę na wyświetlaczu, aż usłyszysz wiadomość głosową.

Uwaga: W przypadku modeli drukarek bez wbudowanych głośników do odsłuchania wiadomości należy użyć słuchawek.

2 Dwoma palcami wykonaj jedną z następujących czynności:

- Dotknij opcji **Prowadzenie głosowe**, a następnie dotknij **OK**.
- Dotknij **Anuluj**.

Uwaga: Jeżeli gest nie działa, należy zastosować większy nacisk.

Funkcję prowadzenia głosowego można również wyłączyć, wykonując jedną z następujących czynności:

- Dotknij dwukrotnie ekranu głównego dwoma palcami.
- Naciśnij przycisk zasilania, aby wprowadzić drukarkę w tryb czuwania lub hibernacji.

Obsługa ekranu za pomocą gestów

Uwagi:

- Obsługa gestów jest możliwa wyłącznie po włączeniu prowadzenia głosowego.
- Włączenie powiększania umożliwia korzystanie z gestów powiększania i przesuwania.
- Za pomocą fizycznej klawiatury można wprowadzać znaki i dostosowywać niektóre ustawienia.

Gest	Zastosowanie
Przesuń jednym palcem w lewo, a następnie w górę	Uruchamianie trybu dostępności. Użyj tego samego gestu, aby wyjść z trybu dostępności. Uwaga: Ten gest działa również, gdy drukarka pracuje w trybie normalnym.
Dotknij dwukrotnie jednym palcem	Wybór opcji lub elementu na ekranie.
Dotknij dwukrotnie ikony ekranu głównego dwoma palcami	Wyłączenie trybu dostępności.
Dotknij trzykrotnie jednym palcem	Powiększanie lub zmniejszanie tekstu lub obrazu.
Przesuń palcem w prawo lub przesuń jednym palcem w dół	Przejdźcie do następnego elementu na ekranie.
Przesuń jednym palcem w lewo lub w górę	Przejdźcie do poprzedniego elementu na ekranie.
Przesuń jednym palcem w górę i w dół	Przejdźcie do pierwszego elementu na ekranie.
Przesunięcie	Uzyskanie dostępu do fragmentów powiększanego obrazu, które nie są widoczne na ekranie. Uwaga: Przeciągnij powiększony obraz dwoma palcami.
Przesuń jednym palcem w górę, a następnie w prawo	Zwiększenie głośności. Uwaga: Ten gest działa również, gdy drukarka pracuje w trybie normalnym.
Przesuń jednym palcem w dół, a następnie w prawo	Zmniejszenie głośności. Uwaga: Ten gest działa również, gdy drukarka pracuje w trybie normalnym.
Przesuń jednym palcem w górę, a następnie w lewo	Zamknięcie aplikacji i powrót do ekranu głównego.
Przesuń jednym palcem w dół, a następnie w lewo	Powrót do poprzedniego ustawienia.

Używanie klawiatury ekranowej

Gdy na ekranie głównym pojawi się drukarka, wykonaj co najmniej jedną z poniższych czynności:

- Dotknij klawisza, aby wybrać i wpisać znak w polu.
- Przeciągnij palcem po różnych znakach, aby wybrać i wpisać znak w polu.

- Dotknij pola tekstowego dwoma palcami, aby wprowadzić znaki w polu.
- Dotknij klawisza **Backspace**, aby usunąć znaki.

Włączanie trybu powiększania

- 1 Jednym ruchem i jednym palcem powoli przesuń palcem w lewo, a następnie w górę na wyświetlaczu, aż usłyszysz wiadomość głosową.

Uwaga: W przypadku modeli drukarek bez wbudowanych głośników do odsłuchania wiadomości należy użyć słuchawek.

- 2 Dwoma palcami wykonaj następujące czynności:

- a Wybierz **Tryb powiększania**.
- b Dotknij przycisku **OK**.

Uwaga: Jeżeli gest nie działa, należy zastosować większy nacisk.

Więcej informacji dotyczących obsługi powiększonego ekranu znajduje się w części [„Obsługa ekranu za pomocą gestów” na str. 24](#).

Ładowanie papieru i nośników specjalnych


Ustawianie rozmiaru i typu papieru

- 1 Z poziomu ekranu głównego dotknij kolejno opcji **Ustawienia > Papier > Konfiguracja zasobnika > Rozmiar/Typ papieru >** i wybierz źródło papieru.
- 2 Ustaw domyślny rozmiar i typ papieru.

Konfigurowanie ustawień uniwersalnego rozmiaru papieru

- 1 Na ekranie głównym dotknij kolejno **Ustawienia > Papier > Konfiguracja nośnika > Konfiguracja uniwersalna**.
- 2 Skonfiguruj ustawienia.

Ładowanie zasobników

 **UWAGA — NIEBEZPIECZEŃSTWO PRZEWRÓCENIA:** Aby zmniejszyć ryzyko niestabilności sprzętu, każdy zasobnik należy ładować oddzielnie. Dopóki nie będą potrzebne, wszystkie pozostałe zasobniki powinny być zamknięte.

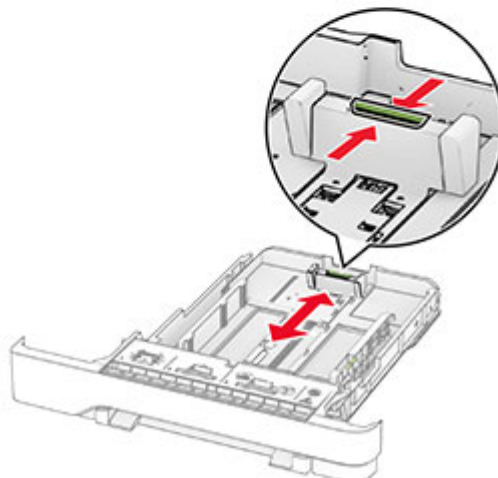
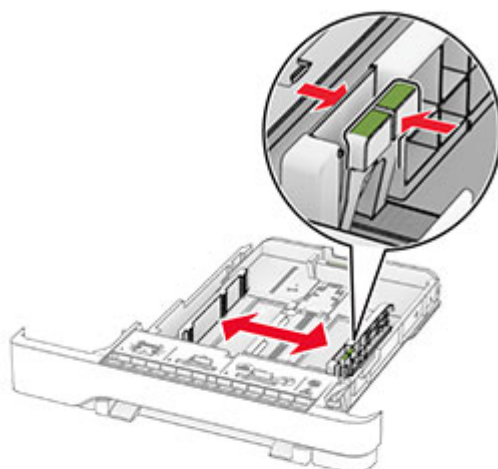
- 1 Zdejmij zasobnik.

Uwaga: Aby uniknąć zacięć papieru, nie wyjmuj zasobników w trakcie drukowania.

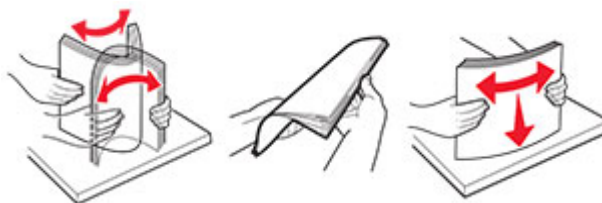


2 Dopasuj prowadnice do rozmiaru ładowanego papieru.

Uwaga: Należy skorzystać z oznaczeń znajdujących się na dnie zasobnika.

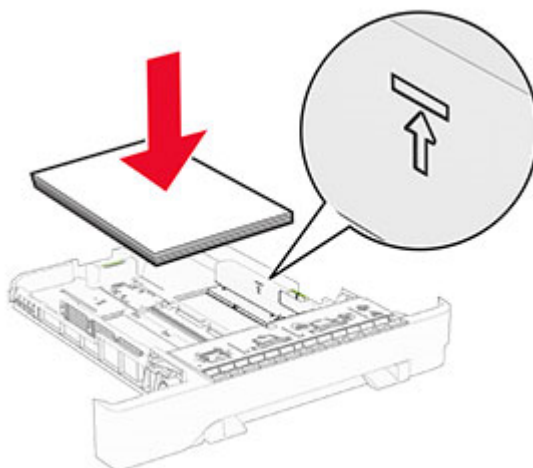


3 Przed załadowaniem papier należy wygiąć, przekartkować i wyrównać.



4 Załaduj stos papieru stroną do zadrukowania skierowaną w górę.

- W przypadku drukowania jednostronnego załaduj papier firmowy stroną do zadrukowania skierowaną w górę oraz z nagłówkiem skierowanym do przedniej krawędzi podajnika.
- W przypadku drukowania dwustronnego załaduj papier firmowy stroną do zadrukowania skierowaną w dół oraz z nagłówkiem skierowanym do tylnej krawędzi podajnika.
- Nie należy wsuwać papieru do zasobnika.
- Upewnij się, że wysokość stosu nie wykracza poza wskaźnik maksymalnego wypełnienia papierem. Umieszczenie zbyt dużej liczby arkuszy może spowodować zacięcia papieru.



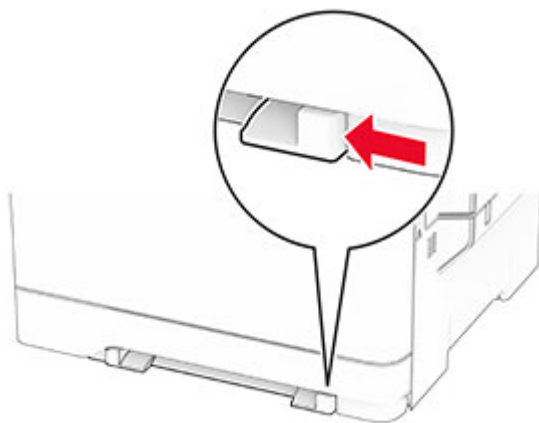
5 Włóż zasobnik.

W razie potrzeby wybierz ustawienia typu i rozmiaru papieru odpowiadające papierowi załadowanemu do zasobnika.

Ładowanie nośników do podajnika ręcznego

1 Dopasuj prowadnice krawędzi do szerokości ładowanego papieru.

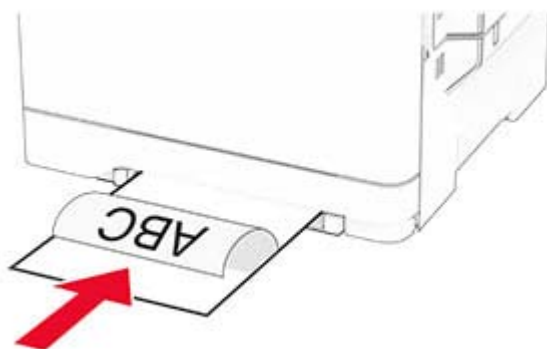
Uwaga: upewnij się, że prowadnice przylegają dokładnie do papieru, ale nie są zbyt mocno dosunięte, ponieważ mogłyby wygiąć papier.



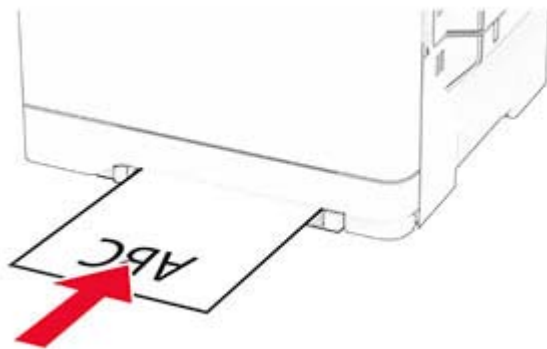
2 Załaduj arkusz papieru stroną do zadrukowania skierowaną w dół.

Uwaga: upewnij się, że papier jest ładowany pod kontem prostym, aby uniknąć zniekształconego lub przekrzywionego wydruku.

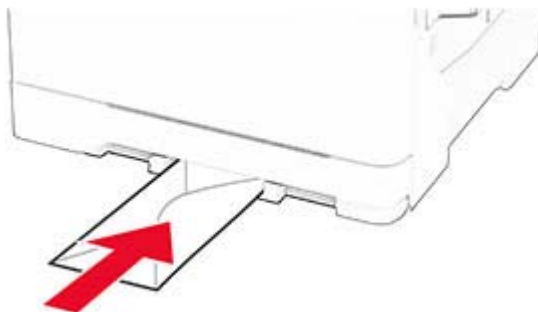
- W przypadku drukowania jednostronnego załaduj papier firmowy stroną do zadrukowania skierowaną w dół, górną krawędzią w kierunku drukarki.



- W przypadku drukowania dwustronnego załaduj papier firmowy stroną do zadrukowania skierowaną w górę, górną krawędzią w kierunku przeciwnym do drukarki.



- Kopertę należy wkładać wzdłuż prawej strony prowadnicy papieru, skrzydełkami do góry.



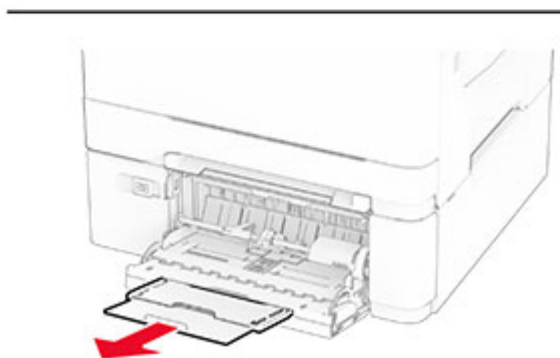
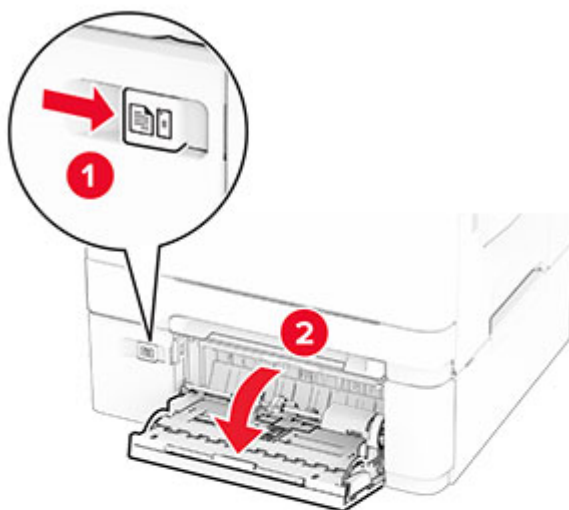
- 3 Podawaj papier, aż krawędź skierowana w stronę drukarki zostanie przez nią wciągnięta.

Ostrzeżenie — możliwość uszkodzenia: Aby uniknąć zacięć papieru, nie należy wpychać go do podajnika na siłę.

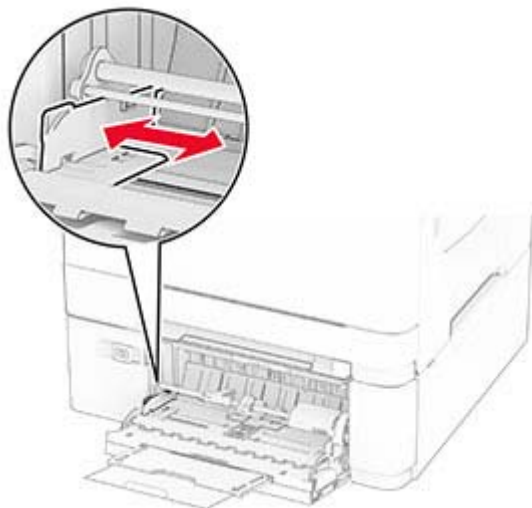
Ładowanie nośników do podajnika uniwersalnego

Uwaga: Podajnik uniwersalny jest dostępny tylko wtedy, gdy zainstalowana jest opcjonalna taca na 650 arkuszy.

- 1 Otwórz podajnik uniwersalny.



2 Dopasuj prowadnicę do rozmiaru ładowanego papieru.



3 Przed załadowaniem papier należy wygiąć, przekartkować i wyrównać.



4 Załaduj papier.

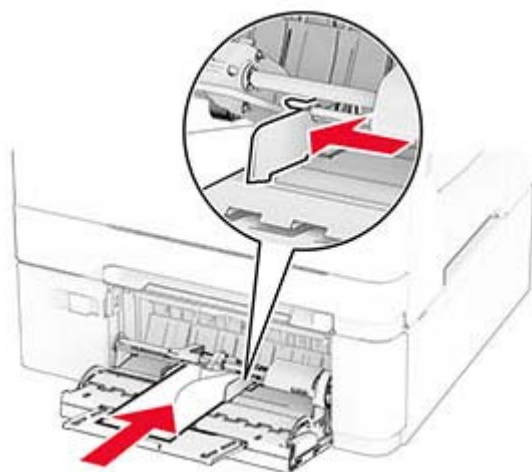
- W przypadku drukowania jednostronnego załaduj papier firmowy stroną do zadrukowania skierowaną w dół, górną krawędzią w kierunku drukarki.



- W przypadku drukowania dwustronnego załaduj papier firmowy stroną do zadrukowania skierowaną w górę, górną krawędzią w kierunku przeciwnym do drukarki.



- Koperty należy wkładać wzdłuż prawej strony prowadnicy papieru, skrzydełkami do góry.



Ostrzeżenie — możliwość uszkodzenia: Nie należy używać kopert ze znaczkami, wyścielanych, z kłami, zatrzaskami, okienkami lub z samoprzylepnymi skrzydełkami.

- 5 W menu Papier w panelu sterowania ustaw rozmiar i typ papieru odpowiadający papierowi załadowanemu do podajnika uniwersalnego.

Łączenie zasobników

- 1 Na ekranie głównym dotknij kolejno **Ustawienia** > **Papier** > **Konfiguracja zasobnika** > wybierz źródło papieru.
- 2 Ustaw taki sam rozmiar i typ papieru dla przypisanych zasobników.
- 3 Na ekranie głównym dotknij kolejno **Ustawienia** > **Urządzenie** > **Konserwacja** > **Menu konfiguracji** > **Konfiguracja zasobnika** > **Łączenie zasobników**.
- 4 Dotknij opcji **Automatycznie**.

Aby usunąć przypisanie zasobników, upewnij się, że inne zasobniki nie mają ustawionego papieru tego samego rozmiaru lub typu.

Ostrzeżenie — możliwość uszkodzenia: W zależności od określonego typu papieru dobierana jest temperatura nagrzewnicy. W celu uniknięcia problemów związanych z drukowaniem, dostosuj ustawienie typu papieru do papieru załadowanego do zasobnika.

Instalacja i aktualizacja oprogramowania, sterowników oraz oprogramowania sprzętowego

Instalowanie oprogramowania drukarki

Uwagi:

- Sterownik drukarki jest dołączony do pakietu instalatora oprogramowania.
- W przypadku komputerów Macintosh z systemem operacyjnym macOS w wersji 10.7 lub nowszej sterownik nie jest potrzebny, aby możliwe było drukowanie na drukarkach kompatybilnych z funkcją AirPrint. Jeśli chcesz korzystać z niestandardowych funkcji drukowania, pobierz sterownik drukarki.

1 Przygotuj kopię pakietu instalatora oprogramowania.

- Z dysku CD z oprogramowaniem dostarczonego z drukarką.
- Z naszej strony internetowej lub punktu sprzedaży, w którym nabyto drukarkę.

2 Uruchom instalator, a następnie wykonaj instrukcje wyświetlane na ekranie komputera.

Dodawanie drukarek do komputera

Przed rozpoczęciem wykonaj jedną z następujących czynności:

- Podłącz drukarkę i komputer do tej samej sieci. Aby uzyskać więcej informacji na temat podłączania drukarki do sieci, zobacz [„Podłączanie drukarki do sieci Wi-Fi” na str. 47](#).
- Podłącz komputer do drukarki. Więcej informacji można znaleźć w sekcji [„Podłączanie komputera do drukarki” na str. 49](#).
- Podłącz drukarkę do komputera przy użyciu kabla USB. Więcej informacji można znaleźć w sekcji [„Podłączanie kabli” na str. 18](#).

Uwaga: Kabel USB jest sprzedawany oddzielnie.

Użytkownicy systemu Windows

1 Korzystając z komputera, zainstaluj sterownik drukarki.

Uwaga: Więcej informacji można znaleźć w sekcji [„Instalowanie oprogramowania drukarki” na str. 32](#).

2 Otwórz folder drukarek, a następnie kliknij opcję **Dodaj drukarkę lub skaner**.

3 W zależności od połączenia drukarki wykonaj jedną z następujących czynności:

- Wybierz drukarkę z listy, a następnie kliknij przycisk **Dodaj urządzenie**.
- Kliknij przycisk **Pokaż drukarki Wi-Fi Direct**, wybierz drukarkę, a następnie kliknij przycisk **Dodaj urządzenie**.

- Kliknij przycisk **Drukarki, której szukam, nie ma na liście**, a następnie w oknie Dodaj drukarkę wykonaj następujące czynności:
 - a Wybierz opcję **Dodaj drukarkę, używając adresu TCP/IP lub nazwy hosta**, a następnie kliknij przycisk **Dalej**.
 - b W polu „Nazwa hosta lub adres IP” wpisz adres IP drukarki, a następnie kliknij przycisk **Dalej**.

Uwagi:

- Wyświetl adres IP drukarki na ekranie głównym drukarki. Adres IP ma postać czterech liczb oddzielonych kropkami. Na przykład 123.123.123.123.
 - W przypadku używania serwera proxy wyłącz go tymczasowo, aby prawidłowo załadować stronę.
- c Wybierz sterownik drukarki, a następnie kliknij przycisk **Dalej**.
 - d Wybierz opcję **Użyj aktualnie zainstalowanego sterownika drukarki (zalecane)**, a następnie kliknij przycisk **Dalej**.
 - e Wpisz nazwę drukarki, a następnie kliknij przycisk **Dalej**.
 - f Wybierz opcję udostępniania drukarki, a następnie kliknij przycisk **Dalej**.
 - g Kliknij przycisk **Zakończ**.

Użytkownicy komputerów Macintosh

- 1 Korzystając z komputera, otwórz okno **Drukarki i skanery**.
- 2 Kliknij **+**, a następnie wybierz drukarkę.
- 3 Z menu Użyj wybierz sterownik drukarki.

Uwagi:

- Aby użyć sterownika drukarki dla komputera Macintosh, wybierz opcję **AirPrint** lub **Secure AirPrint**.
- Jeśli chcesz korzystać z niestandardowych funkcji drukowania, wybierz sterownik drukarki producenta. Aby zainstalować sterownik, zobacz [„Instalowanie oprogramowania drukarki” na str. 32](#).

- 4 Dodaj drukarkę.

Aktualizacja oprogramowania sprzętowego

W celu poprawy wydajności drukarki i rozwiązywania problemów należy regularnie aktualizować oprogramowanie sprzętowe drukarki.

Aby uzyskać więcej informacji dotyczących aktualizacji oprogramowania sprzętowego, skontaktuj się z przedstawicielem handlowym.

- 1 Uruchom przeglądarkę, a następnie w polu adresu wpisz adres IP drukarki.

Uwagi:

- Wyświetl adres IP drukarki na ekranie głównym drukarki. Adres IP ma postać czterech liczb oddzielonych kropkami. Na przykład 123.123.123.123.
- W przypadku używania serwera proxy wyłącz go tymczasowo, aby prawidłowo załadować stronę.

- 2 Kliknij **Ustawienia > Urządzenie > Aktualizuj oprogramowanie sprzętowe**.

3 Wykonaj jedną z następujących czynności:

- Kliknij opcję **Sprawdź dostępność aktualizacji teraz > Zgadzam się, rozpocznij aktualizację.**
- Prześlij plik flash.
 - a Wyszukaj żądany plik flash.
 - b Kliknij przycisk **Prześlij > Start.**

Eksportowanie lub importowanie pliku konfiguracyjnego

Ustawienia konfiguracji drukarki można wyeksportować do pliku tekstowego, a następnie zaimportować, aby użyć tych ustawień w innych drukarkach.

1 Uruchom przeglądarkę, a następnie w polu adresu wpisz adres IP drukarki.

Uwagi:

- Wyświetl adres IP drukarki na ekranie głównym drukarki. Adres IP ma postać czterech liczb oddzielonych kropkami. Na przykład 123.123.123.123.
- W przypadku używania serwera proxy wyłącz go tymczasowo, aby prawidłowo załadować stronę.

2 W oprogramowaniu Embedded Web Server kliknij opcję **Eksportuj konfigurację** lub **Importuj konfigurację**.

3 Postępuj według instrukcji wyświetlanych na ekranie.

4 Jeśli drukarka obsługuje aplikacje, wykonaj następujące czynności:

- a Kliknij pozycję **Aplikacje > wybierz aplikację > Konfiguruj.**
- b Kliknij opcję **Eksportuj** lub **Importuj.**

Dodawanie opcji dostępnych w sterowniku drukarki

Użytkownicy systemu Windows

1 Otwórz folder drukarek.

2 Wybierz drukarkę, którą chcesz zaktualizować, i wykonaj jedną z następujących czynności:

- W systemie Windows 7 lub nowszym wybierz polecenie **Właściwości drukarki.**
- W przypadku starszych systemów wybierz polecenie **Właściwości.**

3 Przejdź na kartę Konfiguracja, a następnie wybierz opcję **Aktualizuj teraz — odpytaj drukarkę.**

4 Zastosuj zmiany.

Użytkownicy komputerów Macintosh

1 W menu Apple wybierz opcję System Preferences (Ustawienia systemu), przejdź do drukarki, a następnie wybierz **Options & Supplies** (Opcje i materiały eksploatacyjne).

2 Przejdź do listy opcji sprzętu, a następnie dodaj zainstalowane opcje.

3 Zastosuj zmiany.

Instalowanie wyposażenia opcjonalnego


Dostępne wewnętrzne elementy opcjonalne

- Inteligentny dysk pamięci (ISD)
 - Czcionki
 - Chiński uproszczony
 - Chiński tradycyjny
 - Japoński
 - Koreański
 - arabski
 - Pamięć masowa
- Dysk twardy
- Licencjonowane funkcje
 - IPDS
 - Kody kreskowe
- MarkNet™ Bezprzewodowy serwer druku N8450
- Moduł zaufanej platformy (TPM)


Uwagi:

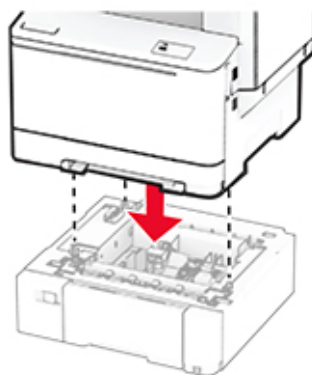
- Do aktywacji funkcji scalania formularzy i niektórych funkcji IPDS wymagany jest ISD lub dysk twardy.
- Niektóre opcje są dostępne tylko w wybranych modelach drukarek. Aby uzyskać więcej informacji, skontaktuj się ze [sprzedawcą](#).

Instalowanie zasobników opcjonalnych

 **UWAGA — NIEBEZPIECZEŃSTWO PORAŻENIA PRĄDEM:** aby uniknąć ryzyka porażenia prądem elektrycznym w przypadku uzyskiwania dostępu do płyty kontrolera bądź instalowania opcjonalnego sprzętu lub urządzeń pamięci masowej po zainstalowaniu samej drukarki, należy wyłączyć drukarkę i wyjąć wtyk przewodu zasilającego z gniazda elektrycznego przed przystąpieniem do dalszych czynności. Jeśli do drukarki podłączone są inne urządzenia, należy je także wyłączyć i rozłączyć kable łączące je z drukarką.

- 1 Wyłącz drukarkę.
- 2 Odłącz przewód zasilający od gniazdka elektrycznego, a następnie od drukarki.
- 3 Rozpakuj zasobnik opcjonalny i usuń wszystkie elementy opakowania.
- 4 Wyrównaj drukarkę z opcjonalnym zasobnikiem i opuść drukarkę na miejsce.

 **UWAGA — NIEBEZPIECZEŃSTWO USZKODZENIA CIAŁA:** Jeśli waga drukarki jest większa niż 20 kg, do jej bezpiecznego przeniesienia potrzeba co najmniej dwóch przeszkolonych pracowników.



Uwaga: Aby uniknąć nieprawidłowej konfiguracji, podczas montażu tacy na 550 arkuszy i tacy na 650 arkuszy należy zawsze umieszczać tacę na 550 arkuszy pod tacą na 650 arkuszy.

5 Podłącz kabel zasilający do drukarki, a następnie do gniazdka elektrycznego.

UWAGA — NIEBEZPIECZEŃSTWO USZKODZENIA CIAŁA: aby uniknąć ryzyka pożaru lub porażenia prądem elektrycznym, podłącz przewód zasilający do prawidłowo uziemionego, łatwo dostępnego gniazdka elektrycznego o odpowiednich parametrach znajdującego się w pobliżu urządzenia.

6 Włącz drukarkę.

Dodaj tacę w sterowniku drukarki, aby był on dostępny dla zadań drukowania. Więcej informacji można znaleźć w sekcji [„Dodawanie opcji dostępnych w sterowniku drukarki” na str. 34](#).

Instalowanie inteligentnego dysku pamięci

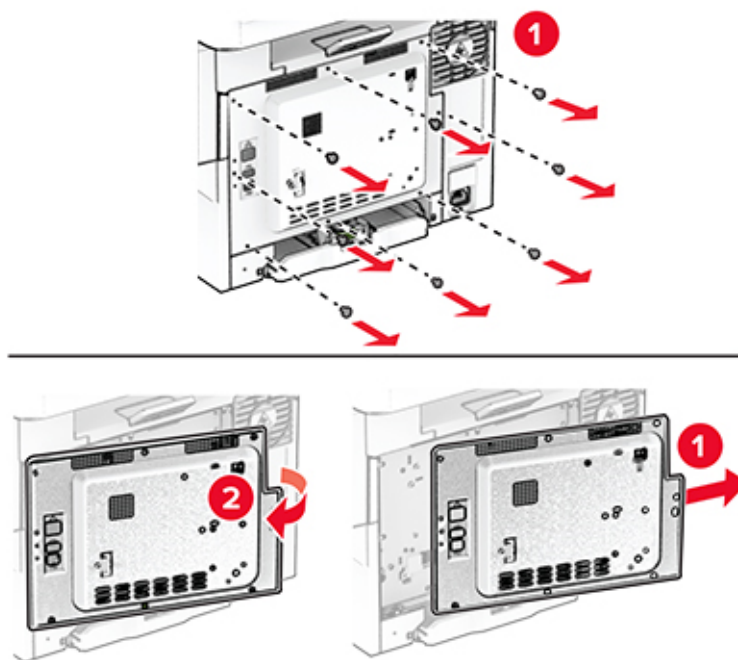
UWAGA — NIEBEZPIECZEŃSTWO PORAŻENIA PRĄDEM: aby uniknąć ryzyka porażenia prądem elektrycznym w przypadku uzyskiwania dostępu do płyty kontrolera bądź instalowania opcjonalnego sprzętu lub urządzeń pamięci masowej po zainstalowaniu samej drukarki, należy wyłączyć drukarkę i wyjąć wtyk przewodu zasilającego z gniazda elektrycznego przed przystąpieniem do dalszych czynności. Jeśli do drukarki podłączone są inne urządzenia, należy je także wyłączyć i rozłączyć kable łączące je z drukarką.

1 Wyłącz drukarkę.

2 Odłącz przewód zasilający od gniazdka elektrycznego, a następnie od drukarki.

3 Korzystając z płaskiego śrubokręta, usuń osłonę płyty kontrolera.

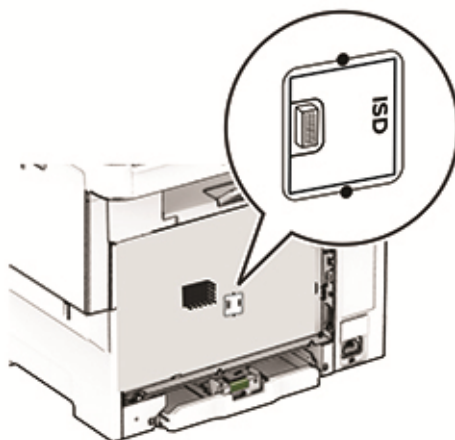
Ostrzeżenie — możliwość uszkodzenia: Elementy elektroniczne płyty sterowania są narażone na uszkodzenia elektrostatyczne. Przed dotknięciem elementów płyty kontrolera lub złączy należy dotknąć metalowej powierzchni drukarki.



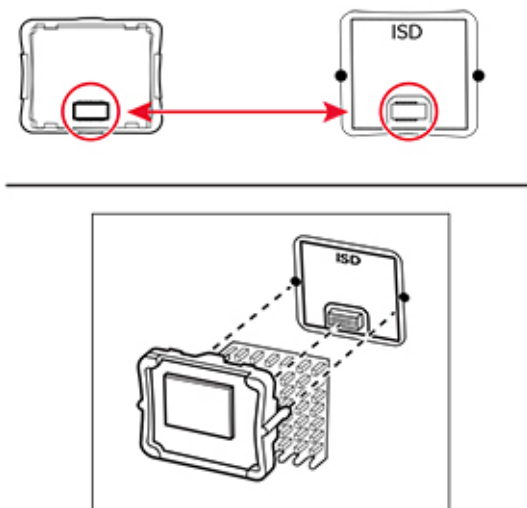
4 Rozpakuj inteligentny dysk pamięci (ISD).

Ostrzeżenie — możliwość uszkodzenia: Należy unikać dotykania punktów połączeniowych ulokowanych wzdłuż krawędzi karty.

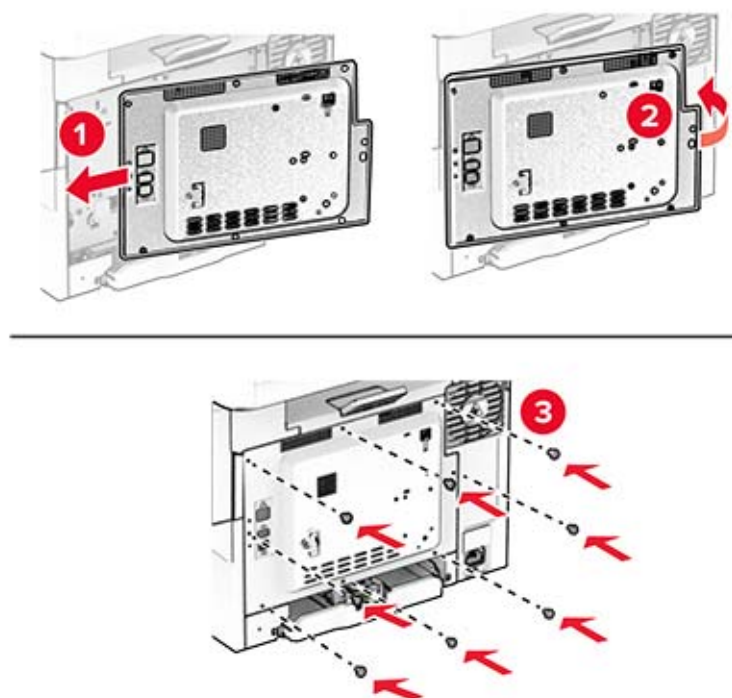
5 Zlokalizuj odpowiednie złącze ISD.



6 Włóż dysk pamięci do złącza ISD.



7 Przymocuj osłonę płyty kontrolera, a następnie wkręć śruby.



8 Podłącz kabel zasilający do drukarki, a następnie do gniazdka elektrycznego.

UWAGA — NIEBEZPIECZEŃSTWO USZKODZENIA CIAŁA: aby uniknąć ryzyka pożaru lub porażenia prądem elektrycznym, podłącz przewód zasilający do prawidłowo uziemionego, łatwo dostępnego gniazdka elektrycznego o odpowiednich parametrach, znajdującego się w pobliżu urządzenia.

9 Włącz drukarkę.

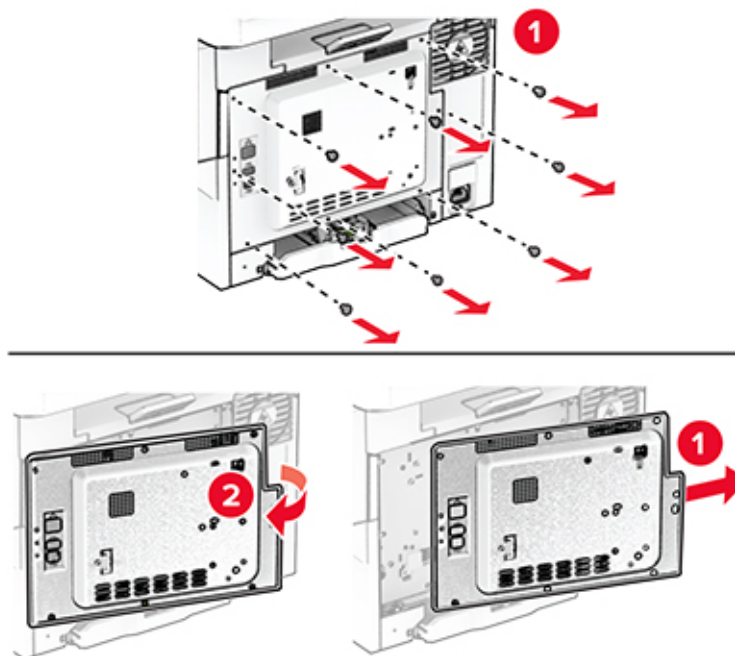
Instalacja dysku twardego drukarki

UWAGA — NIEBEZPIECZEŃSTWO PORAŻENIA PRĄDEM: aby uniknąć ryzyka porażenia prądem elektrycznym w przypadku uzyskiwania dostępu do płyty kontrolera bądź instalowania opcjonalnego sprzętu lub urządzeń pamięci masowej po zainstalowaniu samej drukarki, należy wyłączyć drukarkę i wyjąć wtyk przewodu zasilającego z gniazda elektrycznego przed przystąpieniem do dalszych czynności. Jeśli do drukarki podłączone są inne urządzenia, należy je także wyłączyć i rozłączyć kable łączące je z drukarką.

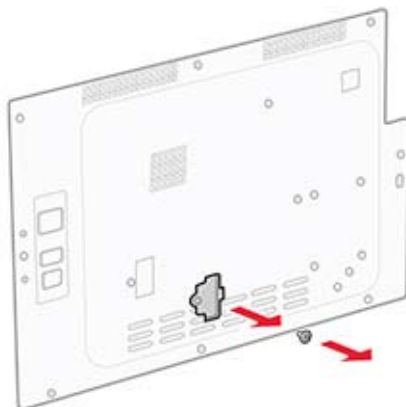
Uwaga: Do wykonania tej czynności potrzebny będzie płaski śrubokręt.

- 1 Wyłącz drukarkę.
- 2 Odłącz przewód zasilający od gniazdka elektrycznego, a następnie od drukarki.
- 3 Zdejmij osłonę płyty kontrolera.

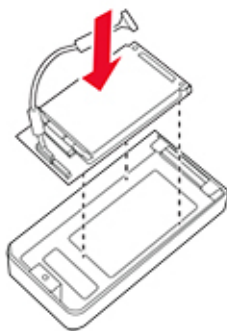
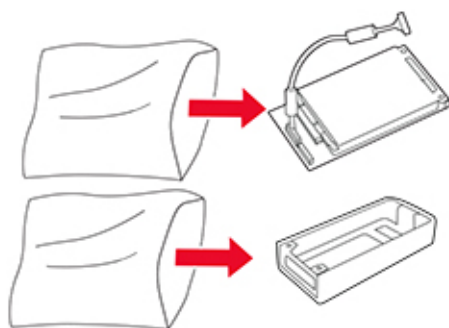
Ostrzeżenie — możliwość uszkodzenia: Elementy elektroniczne płyty sterowania są narażone na uszkodzenia elektrostatyczne. Przed dotknięciem elementów płyty kontrolera lub złączy należy dotknąć metalowej powierzchni drukarki.



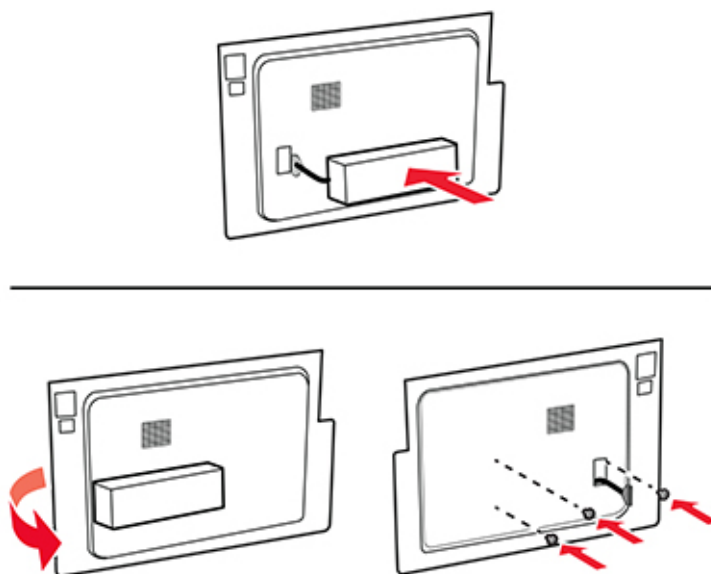
4 Zdejmij pokrywę portu dysku twardego z osłony płyty kontrolera.



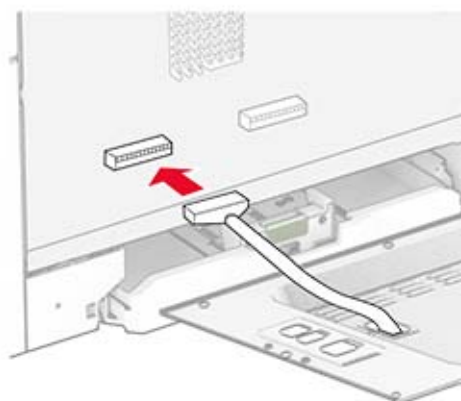
5 Rozpakuj i zamontuj dysk twardy.



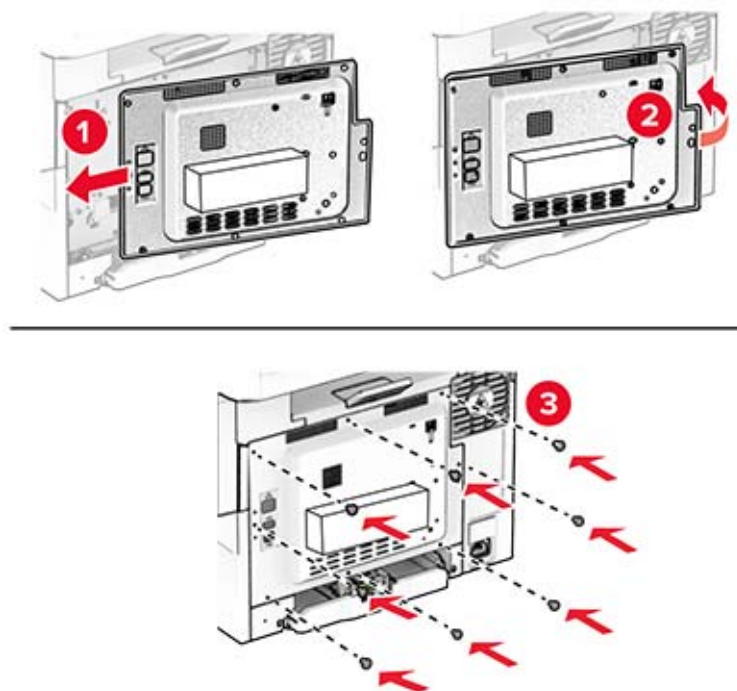
6 Zamocuj dysk twardy do osłony płyty kontrolera.



7 Podłącz kabel interfejsu dysku twardego do płyty kontrolera.



8 Przymocuj osłonę płyty kontrolera, a następnie wkręć śruby.



9 Podłącz kabel zasilający do drukarki, a następnie do gniazdka elektrycznego.

UWAGA — NIEBEZPIECZEŃSTWO USZKODZENIA CIAŁA: aby uniknąć ryzyka pożaru lub porażenia prądem elektrycznym, podłącz przewód zasilający do prawidłowo uziemionego, łatwo dostępnego gniazdka elektrycznego o odpowiednich parametrach, znajdującego się w pobliżu urządzenia.

10 Włącz drukarkę.

Instalowanie bezprzewodowego serwera druku MarkNet N8450

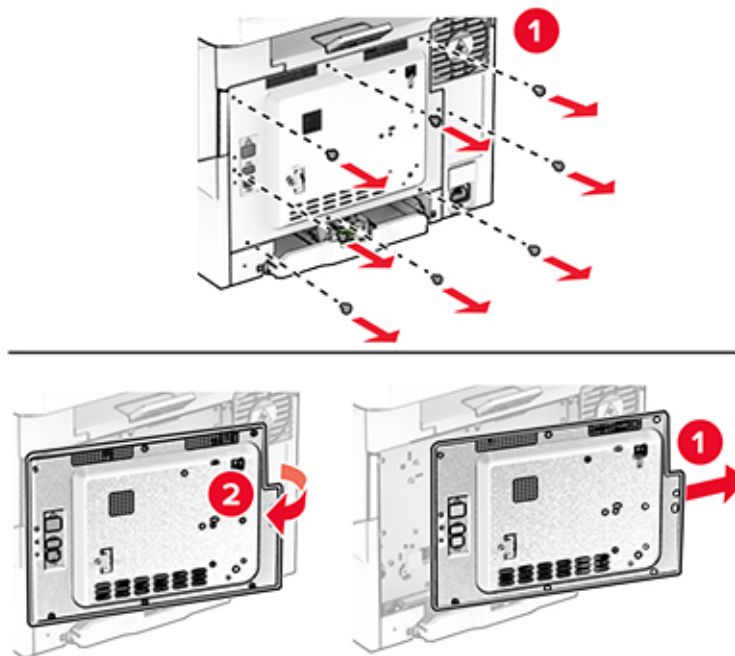
UWAGA — NIEBEZPIECZEŃSTWO PORAŻENIA PRĄDEM: aby uniknąć ryzyka porażenia prądem elektrycznym w przypadku uzyskiwania dostępu do płyty kontrolera bądź instalowania opcjonalnego sprzętu lub urządzeń pamięci masowej po zainstalowaniu samej drukarki, należy wyłączyć drukarkę i wyjąć wtyk przewodu zasilającego z gniazdka elektrycznego przed przystąpieniem do dalszych czynności. Jeśli do drukarki podłączone są inne urządzenia, należy je także wyłączyć i rozłączyć kable łączące je z drukarką.

1 Wyłącz drukarkę.

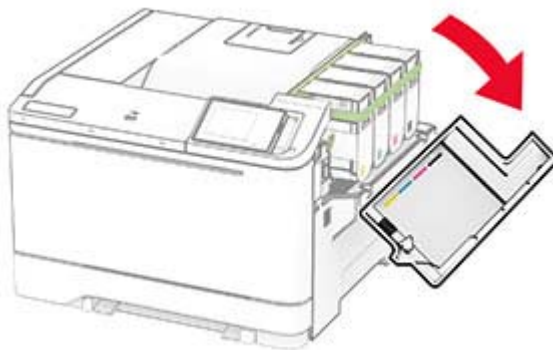
2 Odłącz przewód zasilający od gniazdka elektrycznego, a następnie od drukarki.

3 Korzystając z płaskiego śrubokręta, usuń osłonę płyty kontrolera.

Ostrzeżenie — możliwość uszkodzenia: Elementy elektroniczne płyty sterowania są narażone na uszkodzenia elektrostatyczne. Przed dotknięciem elementów płyty kontrolera lub złączy należy dotknąć metalowej powierzchni drukarki.

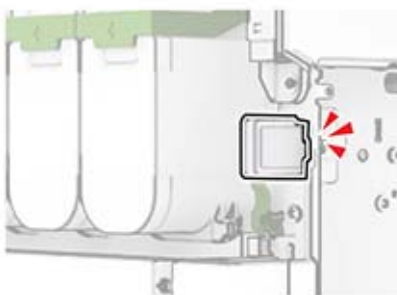


4 Otwórz drzwiczki B.



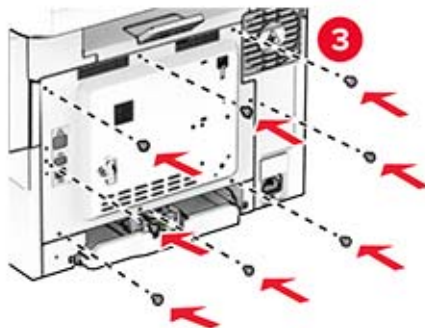
5 Rozpakuj bezprzewodowy serwer druku.

6 Włóż nowy bezprzewodowy serwer druku, aż *zaskoczy* w swoim miejscu.



7 Zamknij drzwiczki B.

8 Przymocuj osłonę płyty kontrolera, a następnie wkręć śruby.



9 Podłącz kabel zasilający do drukarki, a następnie do gniazdka elektrycznego.

⚠ UWAGA — NIEBEZPIECZEŃSTWO USZKODZENIA CIAŁA: aby uniknąć ryzyka pożaru lub porażenia prądem elektrycznym, podłącz przewód zasilający do prawidłowo uziemionego, łatwo dostępnego gniazdka elektrycznego o odpowiednich parametrach, znajdującego się w pobliżu urządzenia.

10 Włącz drukarkę.

Instalowanie modułu TPM

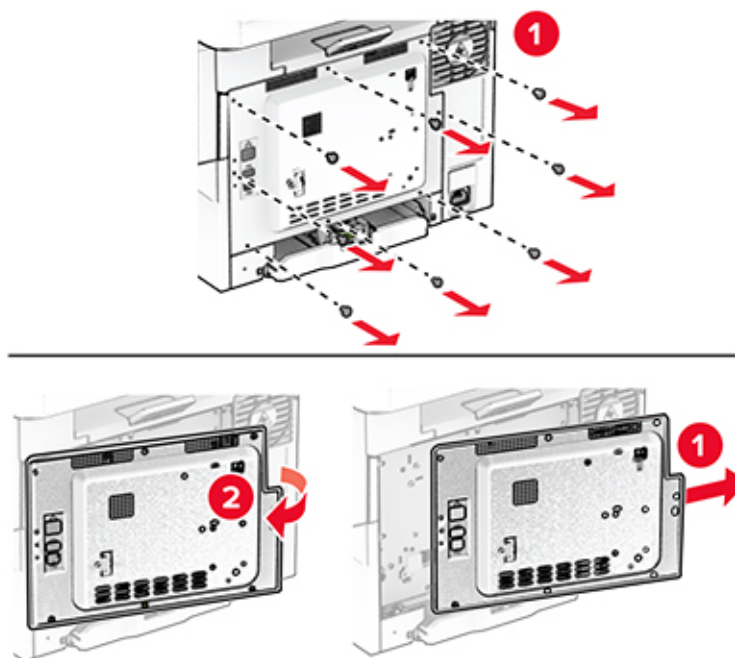
⚠ UWAGA — NIEBEZPIECZEŃSTWO PORAŻENIA PRĄDEM: aby uniknąć ryzyka porażenia prądem elektrycznym w przypadku uzyskiwania dostępu do płyty kontrolera bądź instalowania opcjonalnego sprzętu lub urządzeń pamięci masowej po zainstalowaniu samej drukarki, należy wyłączyć drukarkę i wyjąć wtyk przewodu zasilającego z gniazda elektrycznego przed przystąpieniem do dalszych czynności. Jeśli do drukarki podłączone są inne urządzenia, należy je także wyłączyć i rozłączyć kable łączące je z drukarką.

1 Wyłącz drukarkę.

2 Odłącz przewód zasilający od gniazdka elektrycznego, a następnie od drukarki.

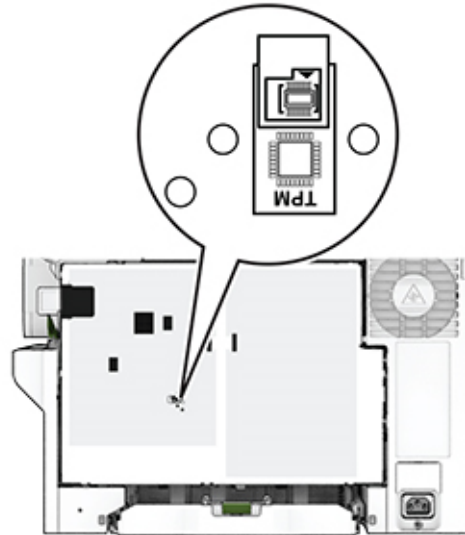
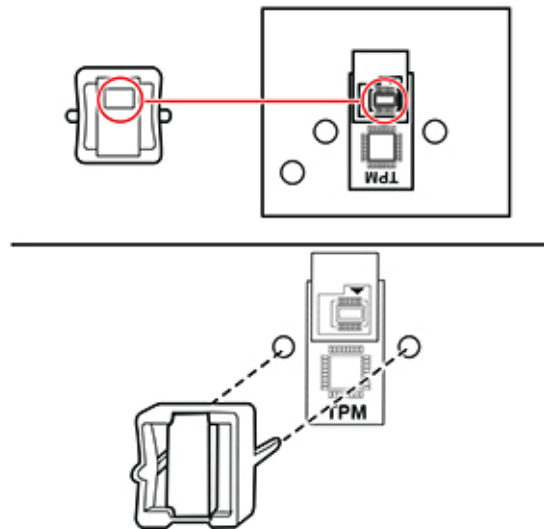
3 Korzystając z płaskiego śrubokręta, usuń osłonę płyty kontrolera.

Ostrzeżenie — możliwość uszkodzenia: Elementy elektroniczne płyty sterowania są narażone na uszkodzenia elektrostatyczne. Przed dotknięciem elementów płyty kontrolera lub złączy należy dotknąć metalowej powierzchni drukarki.

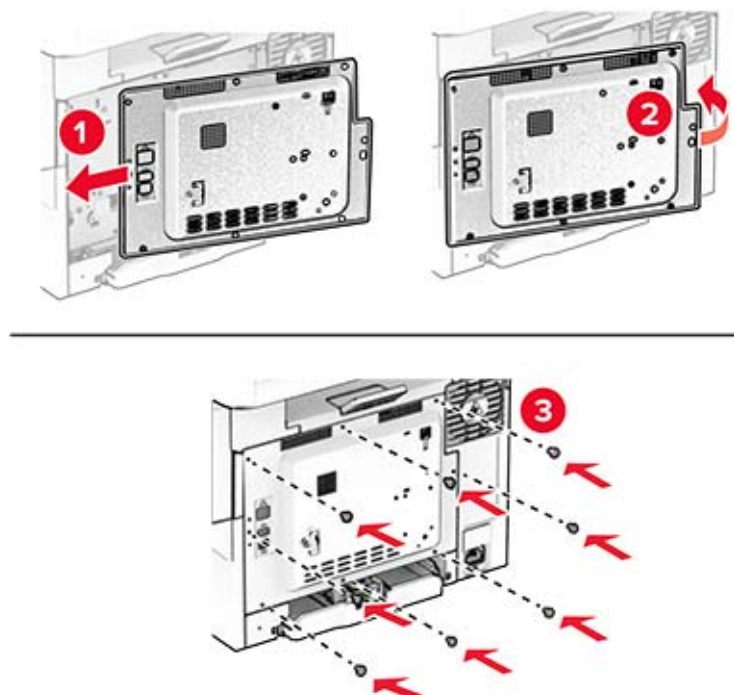


4 Rozpakuj moduł TPM.

Ostrzeżenie — możliwość uszkodzenia: Należy unikać dotykania punktów połączeniowych ulokowanych wzdłuż krawędzi karty.

5 Zlokalizuj odpowiednie złącze TPM.**6** Podłącz moduł do złącza modułu TPM.

7 Przymocuj osłonę płyty kontrolera, a następnie wkręć śruby.



8 Podłącz kabel zasilający do drukarki, a następnie do gniazdka elektrycznego.

UWAGA — NIEBEZPIECZEŃSTWO USZKODZENIA CIAŁA: aby uniknąć ryzyka pożaru lub porażenia prądem elektrycznym, podłącz przewód zasilający do prawidłowo uziemionego, łatwo dostępnego gniazdka elektrycznego o odpowiednich parametrach, znajdującego się w pobliżu urządzenia.

9 Włącz drukarkę.

Sieć

Podłączanie drukarki do sieci Wi-Fi

Sprawdź, czy dla funkcji Aktywny adapter wybrano wartość Automatyczne. Na ekranie głównym dotknij kolejno **Ustawienia > Sieć/Porty > Przegląd sieci > Aktywny adapter**.

1 Na ekranie głównym dotknij kolejno **Ustawienia > Sieć/porty > Sieć bezprzewodowa > Konfiguracja na panelu drukarki > Wybierz sieć**.

2 Wybierz sieć Wi-Fi i wpisz hasło sieci.

Uwaga: Podczas wstępnej konfiguracji modeli drukarek z obsługą sieci Wi-Fi pojawia się monit o skonfigurowanie sieci Wi-Fi.

Podłączanie drukarki do sieci bezprzewodowej za pomocą funkcji Wi-Fi Protected Setup (WPS)

Zanim rozpoczniesz, upewnij się że:

- Punkt dostępu (router bezprzewodowy) ma certyfikat WPS lub jest zgodny z WPS. Więcej informacji na ten temat można znaleźć w dokumentacji punktu dostępu.
- W drukarce jest zainstalowana karta sieci bezprzewodowej. Więcej informacji na ten temat można znaleźć w instrukcji dostarczonej wraz z kartą.
- Opcja Aktywny adapter ma ustawioną wartość Automatyczne. Na ekranie głównym dotknij kolejno **Ustawienia > Sieć/Porty > Przegląd sieci > Aktywny adapter**.

Korzystanie z przycisku

- 1 Na ekranie głównym dotknij kolejno opcji **Ustawienia > Sieć/porty > Sieć bezprzewodowa > Wi-Fi Protected Setup > Metoda z przyciskiem**.
- 2 Postępuj według instrukcji widocznych na wyświetlaczu.

Użycie metody osobistego numeru identyfikacyjnego (kodu PIN)

- 1 Na ekranie głównym dotknij kolejno opcji **Ustawienia > Sieć/porty > Sieć bezprzewodowa > Wi-Fi Protected Setup > Metoda kodu PIN**.
- 2 Skopiuj ośmiocyfrowy kod PIN WPS.
- 3 Uruchom przeglądarkę internetową, a następnie wprowadź adres IP punktu dostępu w polu adresu.

Uwagi:

- Aby uzyskać adres IP, zapoznaj się z dokumentacją punktu dostępu.
 - W przypadku używania serwera proxy wyłącz go tymczasowo, aby prawidłowo załadować stronę.
- 4 Przejdź do ustawień WPS. Więcej informacji na ten temat można znaleźć w dokumentacji punktu dostępu.
 - 5 Wprowadź ośmiocyfrowy kod PIN i zapisz zmiany.

Konfigurowanie opcji Wi-Fi Direct

Wi-Fi Direct[®] to technologia sieci Wi-Fi typu „każdy z każdym”, która umożliwia urządzeniom bezprzewodowym bezpośrednie połączenie z drukarką z funkcją Wi-Fi Direct bez użycia punktu dostępu (routera bezprzewodowego).

- 1 Na ekranie głównym dotknij kolejno opcji **Ustawienia > Sieć/Porty > Wi-Fi Direct**.
- 2 Skonfiguruj ustawienia.
 - **Włącz Wi-Fi Direct** — umożliwia drukarce rozgłaszanie własnej sieci Wi-Fi Direct.
 - **Nazwa Wi-Fi Direct** — przypisuje nazwę sieci Wi-Fi Direct.
 - **Hasło Wi-Fi Direct** — przypisuje hasło w celu negocjowania zabezpieczeń sieci bezprzewodowej podczas korzystania z połączenia „każdy z każdym”.
 - **Pokaż hasło na stronie konfiguracji** — wyświetla hasło na stronie konfiguracji sieci.
 - **Automatycznie akceptuj żądania przycisków** — umożliwia drukarce automatyczne akceptowanie żądań połączenia.

Uwaga: automatyczne akceptowanie żądań przycisku nie jest zabezpieczone.

Uwagi:

- Domyślnie hasło sieci Wi-Fi Direct nie jest widoczne na wyświetlaczu drukarki. Aby wyświetlić hasło, włącz ikonę podglądu hasła. Na ekranie głównym dotknij kolejno opcji **Ustawienia > Zabezpieczenia > Różne > Włącz ujawnienie hasła / kodu PIN**.
- Aby poznać hasło sieci Wi-Fi Direct bez wyświetlania go na wyświetlaczu drukarki, na ekranie głównym dotknij kolejno opcji **Ustawienia > Raporty > Sieć > Strona konfiguracji sieci**.

Podłączanie urządzenia przenośnego do drukarki

Przed podłączeniem urządzenia przenośnego upewnij się, że funkcja Wi-Fi Direct została skonfigurowana. Więcej informacji można znaleźć w sekcji „[Konfigurowanie opcji Wi-Fi Direct](#)” na str. 48.

Łączenie za pomocą funkcji Wi-Fi Direct

Uwaga: Te instrukcje dotyczą tylko urządzeń przenośnych z systemem Android.

- 1 W urządzeniu przenośnym przejdź do menu ustawień.
- 2 Włącz sieć **Wi-Fi**, a następnie dotknij opcji **Wi-Fi Direct**.
- 3 Wybierz nazwę drukarki Wi-Fi Direct.
- 4 Potwierdź połączenie na panelu sterowania drukarki.

Łączenie za pomocą sieci Wi-Fi

- 1 W urządzeniu przenośnym przejdź do menu ustawień.
- 2 Dotknij opcji **Wi-Fi**, a następnie wybierz nazwę drukarki Wi-Fi Direct.

Uwaga: przed identyfikatorem nazwy sieci Wi-Fi Direct dodawano ciąg DIRECT-xy (gdzie x i y to dwa przypadkowe znaki).

- 3 Wpisz hasło sieci Wi-Fi Direct.

Podłączanie komputera do drukarki

Przed podłączeniem komputera upewnij się, że funkcja Wi-Fi Direct została skonfigurowana. Więcej informacji można znaleźć w sekcji „[Konfigurowanie opcji Wi-Fi Direct](#)” na str. 48.

Użytkownicy systemu Windows

- 1 Otwórz folder drukarek, a następnie kliknij opcję **Dodaj drukarkę lub skaner**.
- 2 Kliknij opcję **Pokaż drukarki Wi-Fi Direct**, a następnie wybierz nazwę drukarki Wi-Fi Direct.
- 3 Na wyświetlaczu drukarki zostanie wyświetlony ośmiocyfrowy numer PIN. Zanotuj go.
- 4 Wprowadź kod PIN do komputera.

Uwaga: jeśli sterownik drukarki nie został jeszcze zainstalowany, system Windows pobierze odpowiedni sterownik.

Użytkownicy komputerów Macintosh

- 1 Kliknij ikonę sieci bezprzewodowej, a następnie wybierz nazwę sieci Wi-Fi Direct drukarki.

Uwaga: przed identyfikatorem nazwy sieci Wi-Fi Direct dodawano ciąg DIRECT-xy (gdzie x i y to dwa przypadkowe znaki).

- 2 Wpisz hasło sieci Wi-Fi Direct.

Uwaga: Po rozłączeniu z siecią Wi-Fi Direct połącz komputer z powrotem do poprzedniej sieci.

Wyłączanie sieci Wi-Fi

- 1 Na ekranie głównym dotknij kolejno **Ustawienia > Sieć/Porty > Przegląd sieci > Aktywny adapter > Sieć standardowa**.
- 2 Postępuj według instrukcji widocznych na wyświetlaczu.

Sprawdzanie połączenia drukarki

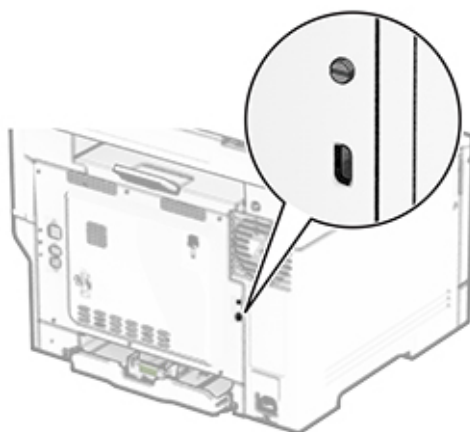
- 1 Na ekranie głównym dotknij kolejno **Ustawienia > Raporty > Sieć > Strona konfiguracji sieci**.
- 2 Sprawdź w pierwszej sekcji strony z informacjami na temat konfiguracji sieci, czy stan drukarki to Podłączona.

Jeśli stan ma wartość Niepodłączona, może to oznaczać, że sieć LAN nie działa lub że kabel sieciowy jest uszkodzony. Aby uzyskać pomoc, skontaktuj się z administratorem systemu.

Zabezpieczanie drukarki

Lokalizowanie gniazda zabezpieczeń

Drukarka jest wyposażona w blokadę. Aby zabezpieczyć komputer, zamocuj blokadę zabezpieczającą zgodną z większością laptopów w miejscu pokazanym poniżej.



Czyszczenie pamięci drukarki

Aby wymazać pamięć ulotną drukarki lub zbuforowane dane, wyłącz drukarkę.

Aby wymazać pamięć nieulotną, ustawienia urządzenia i sieci, zabezpieczeń oraz wbudowanych rozwiązań, wykonaj poniższe czynności:

- 1 Na ekranie głównym dotknij kolejno **Ustawienia > Urządzenia > Przegląd > Usuń dane przed utylizacją**.
- 2 Dotknij pola wyboru **Wyczyść wszystkie informacje w pamięci nieulotnej**, a następnie dotknij opcji **KASUJ**.
- 3 Dotknij opcji **Uruchom kreatora wstępnej konfiguracji** lub **Pozostaw drukarkę w trybie offline**, a następnie dotknij przycisku **Dalej**.
- 4 Rozpocznij pracę.

Uwaga: Proces ten niszczy także klucz szyfrowania używany do ochrony danych użytkownika. Zniszczenie klucza szyfrowania powoduje, że dane nie mogą być odzyskane.

Czyszczenie dysku pamięci drukarki

- 1 Na ekranie głównym dotknij kolejno **Ustawienia > Urządzenia > Przegląd > Usuń dane przed utylizacją**.
- 2 W zależności od napędu pamięci masowej zainstalowanego w drukarce wykonaj jedną z następujących czynności:
 - W przypadku dysku twardego dotknij pola wyboru **Wyczyść wszystkie dane z dysku twardego**, dotknij opcji **WYMAŹ**, a następnie wybierz metodę wymazywania danych.

Uwaga: Proces czyszczenia dysku twardego może trwać od kilku minut do ponad godziny. W tym czasie drukarka nie będzie wykonywać innych zadań.

 - W przypadku inteligentnego dysku pamięci (ISD) dotknij opcji **Wymaż inteligentny dysk pamięci**, a następnie dotknij opcji **WYMAŹ**, aby wymazać wszystkie dane użytkownika.
- 3 Rozpocznij pracę.

Przywracanie ustawień fabrycznych

- 1 Na ekranie głównym dotknij kolejno opcji **Ustawienia > Urządzenie > Przywróć ustawienia fabryczne**.
- 2 W menu Przywróć ustawienia wybierz ustawienia, które chcesz przywrócić.
- 3 Dotknij przycisku **RESTORE**.
- 4 Postępuj według instrukcji widocznych na wyświetlaczu.

Informacje o ulotności pamięci

Rodzaj pamięci	Opis
Pamięć ulotna	Drukarka wykorzystuje standardową pamięć o dostępie swobodnym (RAM) do tymczasowego buforowania danych użytkowników podczas wykonywania prostych zadań drukowania.
Pamięć nieulotna	Drukarka może wykorzystywać dwa rodzaje pamięci nieulotnej: EEPROM i NAND (pamięć flash). Oba rodzaje przechowują system operacyjny, ustawienia drukarki i informacje o sieci. Przechowują również ustawienia zakładki oraz wbudowane rozwiązania.
Dysk twardy	Niektóre drukarki mogą mieć zainstalowany dysk twardy. Dysk twardy drukarki został zaprojektowany dla określonych funkcji drukarki. Umożliwia drukarce zachowanie zbuforowanych danych użytkownika ze złożonych zadań drukowania, danych formularzy i czcionek.
Inteligentny dysk pamięci (ISD)	Niektóre drukarki mogą mieć zainstalowane ISD. Funkcja ISD wykorzystuje nieulotną pamięć flash do przechowywania danych użytkownika ze złożonych zadań drukowania, danych formularzy i czcionek.

Wymaż zawartość dowolnych zainstalowanych pamięci drukarki w następujących sytuacjach:

- Drukarka jest wycofywana z użycia.
- Wymieniany jest dysk twardy lub ISD drukarki.
- Drukarka jest przenoszona do innego działu lub lokalizacji.
- Osoba spoza organizacji wykonuje serwis drukarki.
- Drukarka ma znaleźć się poza siedzibą organizacji w celach serwisowych.
- Drukarka jest sprzedawana innej organizacji.

Uwaga: Aby zutylizować dysk pamięci, należy postępować zgodnie z zasadami i procedurami obowiązującymi w organizacji.

Drukowanie

Drukowanie z komputera

Uwaga: W przypadku nośników specjalnych, takich jak etykiety, karty i koperty, przed wydrukowaniem dokumentu ustaw rozmiar i typ papieru w drukarce.

- 1 Przejdź do dokumentu, który chcesz wydrukować i otwórz okno dialogowe Drukuj.
- 2 W razie potrzeby dostosuj ustawienia.
- 3 Wydrukuj dokument.

Drukowanie z urządzenia przenośnego

Drukowanie z urządzenia przenośnego za pomocą funkcji AirPrint



Oprogramowanie AirPrint to mobilne rozwiązanie, które umożliwia bezpośrednie drukowanie z urządzeń firmy Apple na drukarkach kompatybilnych z tą funkcją.



Uwagi:

- Upewnij się, że urządzenie Apple i drukarka są podłączone do tej samej sieci. Jeśli sieć ma więcej koncentratorów bezprzewodowych, upewnij się, że oba urządzenia są podłączone do tej samej podsieci.
 - Ta aplikacja jest obsługiwana tylko w niektórych urządzeniach firmy Apple.
- 1 W urządzeniu przenośnym wybierz dokument z menedżera plików lub uruchom zgodną aplikację.
 - 2 Dotknij ikony udostępniania, a następnie dotknij opcji **Drukuj**.
 - 3 Wybieranie drukarki z listy.
W razie potrzeby dostosuj ustawienia.
 - 4 Wydrukuj dokument.

Drukowanie z urządzenia przenośnego za pomocą funkcji Wi-Fi Direct®

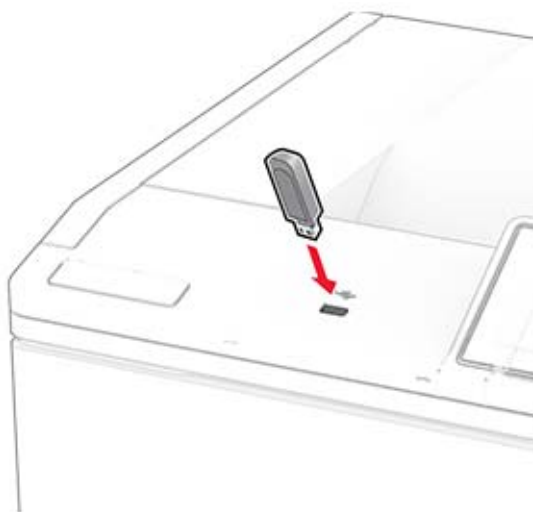
Wi-Fi Direct® to usługa drukowania, która umożliwia drukowanie na dowolnej drukarce kompatybilnej z funkcją Wi-Fi Direct.

Uwaga: Upewnij się, że urządzenie przenośne jest podłączone do sieci bezprzewodowej drukarki. Więcej informacji można znaleźć w sekcji „[Podłączanie urządzenia przenośnego do drukarki](#)” na str. 49.

- 1 Na urządzeniu przenośnym uruchom kompatybilną aplikację lub wybierz dokument z menedżera plików.
- 2 W zależności od urządzenia przenośnego wykonaj jedną z następujących czynności:
 - Dotknij opcji  > **Drukuj**.
 - Dotknij opcji  > **Drukuj**.
 - Dotknij opcji **...** > **Drukuj**.
- 3 Wybierz drukarkę, a następnie w razie potrzeby dostosuj jej ustawienia.
- 4 Wydrukuj dokument.

Drukowanie z napędu flash

- 1 Włóż dysk flash.



Uwagi:

- Jeżeli włożysz napęd flash do portu USB w momencie wyświetlania komunikatu o błędzie, drukarka zignoruje napęd flash.
 - Jeśli napęd flash zostanie włożony w momencie, gdy drukarka przetwarza inne zadania drukowania, na wyświetlaczu pojawi się komunikat **Zajęta**.
- 2 Dotknij na wyświetlaczu dokument, który chcesz wydrukować.
Jeśli jest to konieczne, skonfiguruj ustawienia drukowania.
 - 3 Wydrukuj dokument.
Aby wydrukować kolejny dokument dotknij opcji **Napęd USB**.

Ostrzeżenie — możliwość uszkodzenia: Podczas drukowania, odczytu z karty pamięci oraz zapisu na niej nie wolno dotykać napędu flash ani drukarki w pokazanych obszarach, aby uniknąć utraty danych lub uszkodzenia urządzenia.



Obsługiwane napędy flash i typy plików

Napędy flash

Uwagi:

- Drukarka obsługuje szybkie napędy flash zgodne ze standardem Hi-Speed. Urządzenia USB o niskiej szybkości nie są obsługiwane.
- Napędy flash muszą obsługiwać system plików FAT (File Allocation Table).
- Urządzenia sformatowane w systemie plików NTFS (New Technology File System) lub innym systemie plików nie są obsługiwane.

Typy plików

Dokumenty	Obrazy
<ul style="list-style-type: none">• PDF (wersja 1.7 lub starsze)• HTML• Formaty plików Microsoft (DOC, DOCX, XLS, XLSX, PPT, PPTX)	<ul style="list-style-type: none">• JPEG lub JPG• TIFF lub TIF• GIF• BMP• PNG• PCX• DCX

Konfiguracja poufnych zadań

- 1 Na ekranie głównym dotknij kolejno **Ustawienia > Bezpieczeństwo > Ustawienia druku poufnego**.
- 2 Skonfiguruj ustawienia.

Ustawienie	Opis
Maksymalna liczba błędnych numerów PIN	Ustawia limit wprowadzania nieprawidłowego kodu PIN. Uwaga: Po osiągnięciu limitu prób zadania drukowania dla tej nazwy użytkownika są usuwane.
Wygaśnięcie ważności zadania poufnego	Ustawia czas wygaśnięcia dla każdego wstrzymanego zadania, zanim zostaną one automatycznie usunięte z pamięci drukarki, dysku twardego lub inteligentnego dysku pamięci. Uwaga: Wstrzymane zadanie jest Poufne, Powtarzane, Odroczone lub Weryfikowanie.
Powtórz wygaśnięcie ważności zadania	Ustawia czas wygaśnięcia dla zadań drukowania, które chcesz powtarzać.
Sprawdź wygaśnięcie ważności zadania	Ustaw czas wygaśnięcia dla drukowania kopii zadania, aby sprawdzić jej jakość przed wydrukowaniem pozostałych kopii.
Odrocz wygaśnięcie zadania drukowania	Umożliwia ustawienie wygaśnięcia dla zadań, które mają być przechowywane w pamięci drukarki w celu późniejszego wydrukowania.
Wymagaj wstrzymania wszystkich zadań	Wstrzymuje wszystkie zadania drukowania.
Zachowaj powielone dokumenty	Ustawia drukarkę tak, aby zachowała wszystkie dokumenty o tej samej nazwie.

Drukowanie zadań poufnych i innych zadań wstrzymanych

Użytkownicy systemu Windows

- 1 Otwórz dokument i kliknij kolejno polecenia **Plik > Drukuj**.
- 2 Wybierz drukarkę i kliknij kolejno **Właściwości, Preferencje, Opcje** lub **Ustawienia**.
- 3 Kliknij przycisk **Drukowanie z wstrzymaniem**.
- 4 Wybierz opcję **Użyj drukowania z zatrzymaniem**, a następnie przypisz mu nazwę użytkownika.
- 5 Wybierz typ zadania drukowania (Poufne, Odroczone, Powtarzane lub Próbne).
W przypadku wybrania opcji **Poufne** zabezpiecz zadanie drukowania osobistym numerem identyfikacyjnym (PIN).
- 6 Kliknij przycisk **OK** lub **Drukuj**.
- 7 Na ekranie głównym drukarki wznów zadanie drukowania.
 - W przypadku zadań wydruku poufnego dotknij **Zadania wstrzymane > wybierz nazwę użytkownika > Poufne > wprowadź kod PIN > wybierz zadanie drukowania > skonfiguruj ustawienia > Drukuj**.
 - W przypadku innych zadań drukowania dotknij **Zadania wstrzymane > wybierz nazwę użytkownika > wybierz zadanie drukowania > skonfiguruj ustawienia > Drukuj**.

Użytkownicy komputerów Macintosh

Korzystający z AirPrint

- 1 Otwórz dokument i wybierz kolejno: **File** (Plik) > **Print** (Drukuj).
- 2 Wybierz drukarkę, a następnie z menu rozwijanego w menu Orientacja wybierz opcję **Drukowanie z kodem PIN**.
- 3 Włącz opcję **Drukuj z kodem PIN**, a następnie wprowadź czterocyfrowy kod PIN.
- 4 Kliknij przycisk **Drukuj**.
- 5 Na ekranie głównym drukarki wznów zadanie drukowania. Dotknij **Zadania wstrzymane** > wybierz nazwę komputera > **Poufne** > wprowadź kod PIN > wybierz zadanie drukowania > **Drukuj**.

Korzystanie ze sterownika drukowania

- 1 Otwórz dokument i wybierz kolejno: **File** (Plik) > **Print** (Drukuj).
- 2 Wybierz drukarkę, a następnie z menu rozwijanego w menu Orientacja wybierz opcję **Drukowanie ze wstrzymaniem**.
- 3 Wybierz opcję **Wydruk poufny** i wprowadź czterocyfrowy kod PIN.
- 4 Kliknij przycisk **Drukuj**.
- 5 Na ekranie głównym drukarki wznów zadanie drukowania. Dotknij opcji **Zadania wstrzymane** >, wybierz nazwę komputera oraz opcję > **Poufne**, a następnie wybierz > zadanie drukowania >, wprowadź kod PIN > i **Drukuj**.

Drukowanie listy wzorców czcionek

- 1 Na ekranie głównym dotknij kolejno **Ustawienia** > **Raporty** > **Drukowanie** > **Drukuj czcionki**.
- 2 Dotknij opcji **Czcionki PCL** lub **Czcionki PS**.


Drukowanie listy katalogów

Na ekranie głównym dotknij kolejno opcji **Ustawienia** > **Raporty** > **Drukowanie** > **Drukuj listę katalogów**.

Umieszczanie arkuszy separujących między kopiami

- 1 Na ekranie głównym dotknij kolejno opcji **Ustawienia** > **Drukowanie** > **Układ** > **Arkusze separujące** > **Między kopiami**.
- 2 Wydrukuj dokument.

Anulowanie zadania drukowania

- 1 Na ekranie głównym dotknij opcji .
- 2 Zaznacz zadanie przeznaczone do anulowania.

Uwaga: Zadanie można również anulować, dotykając opcji **Kolejka zadań**.

Regulowanie intensywności tonera

- 1** Na ekranie głównym dotknij kolejno opcji **Ustawienia > Drukowanie > Jakość > Intensywność tonera**.
- 2** Wybierz ustawienie.

Używanie menu drukarki

Mapa menu

Urządzenie	<ul style="list-style-type: none"> • Preferencje • Tryb ekologiczny • Zdalny panel operatora • Powiadomienia • Zarządzanie zasilaniem • Zbieranie danych anonimowych 	<ul style="list-style-type: none"> • Dostępność • Przywróć ustawienia fabryczne • Przegląd • Dostosowywanie ekranu głównego¹ • Aktualizuj oprogramowanie serwera wydruku • Drukarka – informacje
Drukowanie	<ul style="list-style-type: none"> • Layout (Układ) • Ustawienia • Jakość • Rejestrow. zadań 	<ul style="list-style-type: none"> • Plik PDF • PostScript • PCL • Obraz
Papier	<ul style="list-style-type: none"> • Konfiguracja zasobn. 	<ul style="list-style-type: none"> • Konfiguracja nośnika
Napęd USB	Drukuj z dysku flash	
Network/Ports (Sieć/Porty)	<ul style="list-style-type: none"> • Przegląd sieci • Łączność bezprzewodowa • Wi-Fi Direct • AirPrint¹ • Zarządzanie usługami mobilnymi • Ethernet • TCP/IP • SNMP 	<ul style="list-style-type: none"> • IPSec • 802.1x • Konfiguracja LPD • Ustawienia HTTP/FTP • ThinPrint • USB • Ograniczanie zewnętrznego dostępu do sieci komputerowej
Bezpieczeństwo	<ul style="list-style-type: none"> • Metody logowania • Harmonogram wyłączeń urządzeń USB • Dziennik audytu bezpieczeństwa • Zarządzanie certyfikatami¹ • Ograniczenia logowania 	<ul style="list-style-type: none"> • Ustawienia druku poufnego • Szyfrowanie dysku² • Kasuj pliki tymczasowe • Ustawienia LDAP rozwiązań • Różne
Raporty	<ul style="list-style-type: none"> • Strona ustawień menu • Urządzenie 	<ul style="list-style-type: none"> • Drukowanie • Sieć
Rozwiązywanie problemów	Drukuj strony testu jakości	
Forms Merge ²	Forms Merge	
¹ Dostępne wyłącznie w Embedded Web Server.		
² Pojawia się tylko wtedy, gdy zainstalowano dysk twardy lub inteligentny dysk pamięci.		

Urządzenie

Preferencje

Element menu	Opis
Display Language (Język wyświetlany) [Lista języków]	Umożliwia ustawienie języka tekstu pojawiającego się na wyświetlaczu.
Kraj/region [Lista krajów lub regionów]	Określenie kraju lub regionu, pod kątem którego skonfigurowano drukarkę do pracy.
Uruchom konf. początk. Wyłącz* Włączone	Uruchamia Kreatora konfiguracji.
Klawiatura Typ klawiatury [Lista języków]	Wybierz język jako typ klawiatury. Uwaga: Mogą nie pojawić się wszystkie wartości Keyboard Type lub mogą wymagać zainstalowania specjalnego sprzętu.
Wyświetlane informacje Wyświetlany tekst 1 (adres IP*) Wyświetlany test 2 (data/godzina*) Custom Text 1 (Tekst niestandardowy 1) Tekst niestandardowy 2	Określ informacje wyświetlane na ekranie głównym.
Data i godzina Konfiguruj Aktualna data i godzina Ustaw datę i godzinę ręcznie Format daty Format godziny (12-godz. A.M./P.M.*) Strefa czasowa Przesunięcie UTC (GMT) Rozpoczęcie czasu letniego Zakończenie czasu letniego Przesunięcie względem czasu DST Protok. ust. czasu siec. Włącz funkcję NTP (Wł.*) Serwer NTP Włącz uwierzytelnianie (Brak*) Identyfikator klucza Hasło	Skonfiguruj datę i godzinę oraz protokół NTP drukarki. Uwagi: <ul style="list-style-type: none"> Domyślne ustawienie fabryczne w Stanach Zjednoczonych to MM-DD-RRRR domyślne ustawienie fabryczne. Domyślnym międzynarodowym ustawieniem fabrycznym jest opcja DD-MM-YYYY. Ustawienia Przesunięcie względem czasu UTC (GMT), Rozpoczęcie czasu letniego, Zakończenie czasu letniego i Przesunięcie czasu letniego pojawiają się tylko wtedy, gdy dla ustawienia Strefa czasowa wybrano wartość Niestandardowa (UTC+użytkownik). Opcje Identyfikator klucza i Hasło wyświetlane są wyłącznie po ustawieniu funkcji Włącz uwierzytelnianie na Klucz MD5.
Paper Sizes (Rozmiary papieru) USA Metric (Metryczny)	Określa jednostkę miary dla rozmiarów papieru. Uwaga: Wybór kraju lub regionu w kreatorze wstępnej konfiguracji wpływa na wstępne ustawienia rozmiaru papieru.
Jasność wyświetlacza 20-100% (100*)	Regulacja jasności wyświetlacza.
Uwaga: Gwiazdka (*) umieszczona obok wartości oznacza ustawienie domyślne.	

Element menu	Opis
Dostęp do pamięci flash Wyłączone Włączone*	Włącza dostęp do pamięci flash.
Czas oczekiwania ekranu 5-300 (60*)	Skonfiguruj czas bezczynności (w sekundach) przed wyświetleniem ekranu głównego lub przed automatycznym wylogowaniem konta użytkownika.
Uwaga: Gwiazdka (*) umieszczona obok wartości oznacza ustawienie domyślne.	

Tryb oszczędny

Element menu	Opis
Drukowanie Strony (Jednostronnie*) Strony na arkusz (Wył.*) Intensywność toneru (4*) Oszczędzanie koloru (Wył.*)	Konfiguruj ustawienia drukowania w drukarce.
Uwaga: Gwiazdka (*) umieszczona obok wartości oznacza ustawienie domyślne.	

Zdalny panel operatora

Element menu	Opis
Połączenie z zewnętrznym systemem VNC Nie zezwalaj* Zezwalaj	Łączenie się z zewnętrznymi klientami VNC (Virtual Network Computing) w celu uruchamiania panelu zdalnego sterowania.
Typ uwierzytelniania Brak* Standardowe uwierzytelnianie	Ustawia typ uwierzytelniania podczas uzyskiwania dostępu do serwera klienckiego VNC.
Hasło VNC	Określa hasło do połączenia z serwerem klienckim VNC. Uwaga: To menu jest wyświetlane tylko w przypadku, gdy w ustawieniu Typ uwierzytelniania wybrano opcję Standardowe uwierzytelnianie.
Uwaga: Gwiazdka (*) umieszczona obok wartości oznacza ustawienie domyślne.	

Powiadomienia

Element menu	Opis
Materiały eksploatacyjne Pokaż szacunkowe czasy eksploatacji materiałów Pokaż szacunki* Nie pokazuj szacunków	Wyświetla szacunkowy stan materiałów eksploatacyjnych.
Uwaga: Gwiazdka (*) umieszczona obok wartości oznacza ustawienie domyślne.	

Element menu	Opis
<p>Ustawienia alarmów e-mail Konfiguracja poczty e-mail Podstawowa brama SMTP Port podstawowej bramy SMTP (25*) Dodatkowa brama SMTP Port dodatkowej bramy SMTP (25*) Limit czasu oczekiwania SMTP (30 sekund*) Adres zwrotny Zawsze używaj domyślnego adresu zwrotnego SMTP (Wył.*) Użyj protokołu SSL/TLS (Wył.)* Wymagaj zaufanego certyfikatu (Włącz*) Uwierzytelnianie serwera SMTP (Nie wymaga uwierzytelnienia*) Urządzenie – zainicjowany adres e-mail (Brak*) Użytkownik – zainicjowany adres e-mail (Brak*) Użyj danych id. urz. dla Active Directory (Wył.*) Nazwa użytkownika urządzenia Hasło urządzenia Dziedzina protokołu Kerberos 5 Domena NTLM Wyłącz błąd „Nie skonfigurowano serwera SMTP”(Wył.*)</p>	<p>Konfiguracja ustawień poczty e-mail w drukarce.</p>
<p>Zapobieganie błędom Pomoc przy zac. Wył. Włącz*</p>	<p>Umożliwia ustawienie automatycznego wykrywania zacięcia papieru.</p>
<p>Zapobieganie błędom Auto Continue (Autokontynuacja) Wył. Włącz* (5 sekund)</p>	<p>Pozwól, aby drukarka automatycznie kontynuowała przetwarzanie lub drukowanie zadania po usunięciu pewnych warunków obsługi.</p>
<p>Zapobieganie błędom Automatyczne ponowne uruchomienie Automatyczne ponowne uruchomienie (Zawsze uruchom ponownie*)</p>	<p>Po wystąpieniu błędu drukarka zostanie uruchomiona ponownie.</p>
<p>Zapobieganie błędom Automatyczne ponowne uruchomienie Maksymalna liczba automat. ponownych uruchomień (20*)</p>	<p>Określa maksymalną liczbę automatycznych ponownych uruchomień drukarki.</p>
<p>Zapobieganie błędom Automatyczne ponowne uruchomienie Okno automatycznego ponownego uruchamiania (720*)</p>	<p>Ustaw liczbę sekund, zanim drukarka wykona automatyczne ponowne uruchomienie.</p>
<p>Uwaga: Gwiazdka (*) umieszczona obok wartości oznacza ustawienie domyślne.</p>	

Element menu	Opis
Zapobieganie błędom Automatyczne ponowne uruchomienie Licznik zadań automatycznego ponownego uruchamiania	Wyświetlanie informacji tylko do odczytu o liczniku zadań ponownego uruchamiania.
Zapobieganie błędom Automatyczne ponowne uruchomienie Resetuj licznik zadań automatycznego ponownego uruchamiania	Zresetuj licznik w celu automatycznego ponownego uruchomienia.
Zapobieganie błędom Wyświetlaj błąd krótkiego papieru Włączone Automatyczne czyszczenie*	Pozwala drukarce wyświetlać komunikat w przypadku wystąpienia błędu krótkiego papieru. Uwaga: Krótki papier odnosi się do rozmiaru załadowanego papieru.
Zapobieganie błędom Page Protect (Ochrona strony) Wyłącz* Włączone	Pozwala drukarce przetwarzać całą stronę do pamięci przed jej wydrukiem.
Przywracanie po zacięciach Jam Recovery (Zacięcia - ponów) Wył. Włączone Automatycznie*	Drukarka ponownie drukuje zacięte arkusze.
Uwaga: Gwiazdka (*) umieszczona obok wartości oznacza ustawienie domyślne.	

Zarządzanie zasilaniem

Element menu	Opis
Profil trybu czuwania Drukowanie z trybu uśpienia Po zakończeniu drukowania pozostań w trybie aktywnym Po zakończeniu drukowania przejdź do trybu uśpienia*	Pozostawia drukarkę w trybie gotowości lub przechodzi do trybu uśpienia po zakończeniu drukowania.
Profil trybu czuwania Dotknij, aby wznowić z głębokiego uśpienia Wył. Włącz*	Wznawia pracę drukarki z trybu głębokiego uśpienia po dotknięciu wyświetlacza drukarki.
Limity czasu oczekiwania tryb czuwania 1–114 min (15*)	Skonfiguruj czas bezczynności przed włączeniem trybu Czuwania.
Uwaga: Gwiazdka (*) umieszczona obok wartości oznacza ustawienie domyślne.	

Element menu	Opis
Limity czasu oczekiwania Limit czasu hibernacji Wyłączone 1 godzina 2 godziny 3 godziny 6 godzin 1 dzień 2 days 3 dni* 1 tydzień 2 tyg 1 mies	Ustaw czas, zanim drukarka zostanie wyłączona.
Limity czasu oczekiwania Limit czasu hibernacji przy połączeniu Tryb hibernacji Nie hibernuj*	Ustawienie Limit czasu hibernacji umożliwia wyłączenie drukarki w przypadku aktywnego połączenia Ethernet.
zarządzanie trybami zasilania Harmonogramy Dodaj nowy harmonogram	Ustawia harmonogram przechodzenia drukarki w tryb czuwania lub hibernacji.
Uwaga: Gwiazdka (*) umieszczona obok wartości oznacza ustawienie domyślne.	

Zbieranie danych anonim.

Element menu	Opis
Zbieranie danych anonim. Info. dot. wykorzy. i wydaj. Brak*	Wyślij do producenta informacje dotyczące użytkowania i wydajności drukarki. Uwaga: Czas wysłania danych anonimowych jest wyświetlany tylko wtedy, gdy opcja Zbieranie danych anonimowych jest ustawiona na Użytkowanie i wydajność urządzenia.
Czas wysłania danych anonimowych Godzina rozpoczęcia Godzina zakończenia	
Uwaga: Gwiazdka (*) umieszczona obok wartości oznacza ustawienie domyślne.	

Dostępność

Element menu	Opis
Odstęp między dwukrotnym naciśnięciem klawisza 0-5 sekund (0*)	Ustawia odstęp, w trakcie którego drukarka ignoruje dwukrotne naciśnięcie klawisza na podłączonej klawiaturze.
Początk. opóźnienie powt. klawiszy 0,25-5 sekund (1*)	Ustawia początkowe opóźnienie zanim powtarzany przycisk rozpocznie powtarzanie. Uwaga: Pojawia się wyłącznie wtedy, gdy do drukarki jest podłączona klawiatura.
Uwaga: Gwiazdka (*) umieszczona obok wartości oznacza ustawienie domyślne.	

Element menu	Opis
Częstotliwość powtarzania klawiszy 0,5-30 (30*)	Ustaw liczbę naciśnień powtarzanego przycisku na sekundę. Uwaga: Pojawia się wyłącznie wtedy, gdy do drukarki jest podłączona klawiatura.
Wyłt. limit czasu ekranu Wyłącz* Włącz	Pozwól drukarce pozostać w tym samym miejscu i wykonać reset licznika czasu Limit czasu ekranu po jego wygaśnięciu, zamiast powracać do ekranu głównego.

Uwaga: Gwiazdka (*) umieszczona obok wartości oznacza ustawienie domyślne.

Przywracanie ustawień fabrycznych

Element menu	Opis
Przywróć ustawienia Przywróć wszystkie ustawienia Przywróć ustawienia drukarki Przywróć ustawienia sieciowe Przywróć ustawienia aplikacji	Przywracanie domyślnych ustawień fabrycznych drukarki.

Przegląd

Menu konfiguracji

Element menu	Opis
Konfiguracja USB PnP USB 1* 2	Zmień tryb sterownika USB drukarki w celu poprawy jego zgodności z komputerem.
Konfiguracja USB Skanowanie USB do lokalnego Włącz* Wył.	Ustala, czy sterownik urządzenia USB wyszczególniony jest jako proste urządzenie USB (pojedynczy interfejs) czy kompozytowe urządzenie USB (wiele interfejsów).
Konfiguracja USB Prędkość USB Maksymalna Automatycznie*	Ustawia port USB do pracy z pełną prędkością i wyłącza funkcje High-speed.
Konfiguracja zasobn. połączenie z zasobnikiem Automatic* Wył.	Pozwala drukarce łączyć zasobniki z tymi samymi ustawieniami typu i rozmiaru papieru.

Uwaga: Gwiazdka (*) umieszczona obok wartości oznacza ustawienie domyślne.

Element menu	Opis
Konfiguracja zasobn. Pokaż komunikat wkładania zasobnika Wyt. Only for unknown sizes* Zawsze	Wyświetla komunikat umożliwiający użytkownikowi zmianę ustawień rozmiaru i typu papieru po włożeniu tacy.
Konfiguracja zasobn. Monity papieru Automatycznie* Podajnik uniwersalny Ręczny podajnik papieru	Określa źródło papieru, które zostanie zapełnione przez użytkownika po wyświetleniu monitu o włożenie papieru. Uwaga: Aby opcja Podajnik uniwersalny była wyświetlana, w menu Papier wybierz dla ustawienia Konfiguracja podajnika uniwersalnego wartość Kasety.
Konfiguracja zasobn. Monity dotyczące kopert Automatycznie* Podajnik uniwersalny Ręczny kopert	Określa źródło papieru, które zostanie zapełnione przez użytkownika po wyświetleniu monitu o włożenie koperty. Uwaga: Aby opcja Podajnik uniwersalny była wyświetlana, w menu Papier wybierz dla ustawienia Konfiguracja podajnika uniwersalnego wartość Kasety.
Konfiguracja zasobn. Akcja dla monitów Prompt user* Kontynuuj Użyj bieżącej	Pozwala drukarce podejmować działania w następstwie monitów związanych z ładowaniem papieru lub kopert.
Konfiguracja zasobn. Wiele uniwersalnych rozmiarów Wyłącz* Włączone	Ustaw tacę tak, aby obsługiwała różne uniwersalne rozmiary papieru.
Raporty Strona ustawień menu Dziennik Zdarzeń Podsumowanie dziennika zdarzeń	Drukuje raporty obejmujące ustawienia menu i status drukarki oraz dzienniki zdarzeń.
Zużycie i liczniki zasobów Wyczyść historię użytych mat. eksploat.	Resetuje historię użytych materiałów eksploatacyjnych, taką jak liczbę wydrukowanych stron oraz liczbę pozostałych dni, do wartości fabrycznych.
Zużycie i liczniki zasobów Reset ITM	Po zainstalowaniu nowego zestawu konserwacyjnego lub materiału eksploatacyjnego należy zresetować licznik.
Zużycie i liczniki zasobów Resetuj licznik przeglądu	Po zainstalowaniu nowego zestawu konserwacyjnego należy zresetować licznik.
Zużycie i liczniki zasobów Zakresy pokrycia podzielone na warstwy	Dostosuj stopień pokrycia kolorów dla każdego zakresu drukowania.
Emulacje drukarki Emulacja PPDS Wyłącz* Włączone	Pozwala drukarce rozpoznać i korzystać ze strumienia danych PPDS.
Uwaga: Gwiazdka (*) umieszczona obok wartości oznacza ustawienie domyślne.	

Element menu	Opis
Emulacje drukarki Emulacja PS Wył. Włącz*	Pozwala drukarce rozpoznać i korzystać ze strumienia danych PS.
Emulacja druku Użyj natywnych czcionek ISD Wyłącz* Włączone	Umożliwia drukarce korzystanie z natywnych lub darmowych czcionek znajdujących się na inteligentnym dysku pamięci (ISD). Uwaga: Ta opcja menu jest dostępna tylko w przypadku, gdy zainstalowano ISD.
Emulacje drukarki Włącz Formsmerge Wył. Włącz*	Aktywuje funkcję Forms Merge w celu zapisywania formularzy na dysku twardym lub dysku ISD. Uwagi: <ul style="list-style-type: none"> Należy zainstalować licencję Forms Merge. Ten element menu pojawia się tylko wtedy, gdy zainstalowano ISD.
Emulacje drukarki Włącz Prescribe Wyłącz* Włączone	Aktywuj program Prescribe. Uwaga: Należy zainstalować licencję Prescribe.
Emulacje drukarki Zabezpieczenia emulatora Limit czasu strony 0-60 (60*)	Ustaw limit czasu nieaktywnej strony podczas emulacji.
Emulacje drukarki Zabezpieczenia emulatora Zresetuj emulator po pracy Wyłącz* Włączone	Zresetuj emulator po ukończeniu zadania drukowania.
Emulacje drukarki Zabezpieczenia emulatora Wyłącz dostęp do komunikatów drukarki Wył. Włącz*	Wyłącz dostęp do komunikatów drukarki podczas emulacji.
Konfiguracja drukowania Druk tylko czarnym Wyłącz* Włączone	Drukowanie zadań innych niż kopiowanie w skali szarości.
Uwaga: Gwiazdka (*) umieszczona obok wartości oznacza ustawienie domyślne.	

Element menu	Opis
Konfiguracja drukowania Chwytnie koloru Wył. 1 2* 3 4 5	Poprawia jakość wydruków, aby zniwelować błędne nakładanie kolorów przez drukarkę.
Konfiguracja drukowania Wyostrzenie czcionki 0-150 (24*)	Ustawia wartość punktową rozmiaru tekstu, poniżej której używane będą ekrany wysokiej częstotliwości podczas drukowania danych czcionek. Na przykład, jeśli wartość wynosi 24, wszystkie czcionki o rozmiarze 24 punktów lub mniejszym będą używać ekranów wysokiej częstotliwości.
Działanie urządzenia Tryb cichy Wyłącz* Włączone	Przełączanie drukarki do pracy w trybie Quiet Mode. Uwaga: Włączenie tego ustawienia spowalnia ogólne działanie drukarki.
Działanie urządzenia tryb bezpieczny Wyłącz* Włączone	Ustawia drukarkę w specjalnym trybie udostępniającym jak najszerszą funkcjonalność niezależnie od znanych problemów. Na przykład po włączeniu tego trybu, jeśli silnik duplexowy nie działa, drukarka będzie drukować dokumenty jednostronnie, nawet jeśli w zadaniu wybrano druk dwustronny.
Działanie urządzenia Wyczyść stan niestandardowy	Usuń ciągi zdefiniowane przez użytkownika dla wartości Default lub Alternate wiadomości spersonalizowanych.
Działanie urządzenia Wyczyść wszystkie zdalnie utworzone komunikaty	Usuń wiadomości zainstalowane zdalnie.
Działanie urządzenia Automat. wyśw. ekrany z błędami Wył. Włącz*	Pokazuj na wyświetlaczu istniejące komunikaty o błędach po dłuższym czasie braku aktywności na ekranie głównym.
Konfiguracja czujnika tonera Preferencje częstotliwości kalibracji Wyłączone Najmniej regulacji kolorów Mniej regulacji kolorów Normalne* Lepsza dokładność kolorów Najlepsza dokładność kolorów	Pozwala drukarce stosować odpowiednią ilość tonera, aby zachować spójność kolorów.
Konfiguracja czujnika tonera Pełna kalibracja	Uruchamia pełną kalibrację kolorów.
Konfiguracja czujnika tonera Drukuj stronę informacyjną TPS	Drukuje stronę diagnostyczną z diagnostyką czujnika tonera.
Uwaga: Gwiazdka (*) umieszczona obok wartości oznacza ustawienie domyślne.	

Usuwanie po awarii

Element menu	Opis
Usuwanie po awarii Ostatnie czyszczenie pamięci Ostatnie wymazanie ISD	Wyświetlanie informacji tylko do odczytu o ostatnim skasowaniu pamięci drukarki lub dysku pamięci. Uwaga: Ostatnie wymazanie ISD pojawia się tylko wtedy, gdy zainstalowany jest inteligentny dysk pamięci.
Usuwanie po awarii Wyczyść wszystkie informacje z pamięci nieulotnej Usuń wszystkie ustawienia drukarki i sieci Usuń wszystkie aplikacje i ustawienia aplikacji Usuń wszystkie skróty i ustawienia skrótów Wyczyść inteligentny dysk pamięci	Wyczyść wszystkie informacje z pamięci nieulotnej i dysku pamięci. Uwaga: Wymaż inteligentny dysk pamięci jest wyświetlane tylko wtedy, gdy zainstalowane jest ISD.

Dostosowywanie ekranu głównego

Dostosowywanie ekranu głównego

Uwaga: To menu jest wyświetlane tylko na serwerze Embedded Web Server.

Menu	Opis
Stan/Materiały eksploatacyjne Kolejka zadań Ustawienia Książka adresowa Napęd USB Wstrzymane zadania	Określa ikony wyświetlane na ekranie głównym.

Aktualizuj oprogramowanie sprzętowe

Element menu	Opis
Bieżąca wersja	Wyświetla bieżącą wersję oprogramowania sprzętowego zainstalowanego w drukarce.
Sprawdź dostępność aktualizacji teraz	Sprawdza dostępność aktualizacji oprogramowania sprzętowego.
Automatycznie wyszukuj aktualizacje	Umożliwia drukarce automatyczne sprawdzanie dostępności aktualizacji oprogramowania sprzętowego.

Drukarka – informacje

Element menu	Opis
Etykieta inwentaryzacji	Określa identyfikator drukarki. Maksymalna długość to 32 znaki.
Lokalizacja drukarki	Ustal lokalizację drukarki. Maksymalna długość to 63 znaki.
Skontaktuj się	Określ informacje kontaktowe osoby odpowiedzialnej za drukarkę. Maksymalna długość to 63 znaki.

Element menu	Opis
Firmware Version (Wersja oprogramowania sprzętowego)	Wyświetla wersję oprogramowania sprzętowego zainstalowanego w drukarce.
Mechanizm	Wyświetla numer seryjny drukarki.
Serial Number (Numer seryjny)	Wyświetlanie numeru seryjnego drukarki.
Eksportuj pliki konfiguracji do USB	Eksport pliku konfiguracji na napęd flash.
Eksportuj spakowany dziennik do USB	Eksport skompresowanych plików dziennika na napęd flash.

Drukowanie

Layout (Układ)

Element menu	Opis
Strony Jednostronnie* Dwustronnie	Określa sposób drukowania: po jednej lub po obu stronach arkusza.
Styl odwrócenia Long Edge* Krótka krawędź	Ustala, wzdłuż której krawędzi arkusz jest składany w trakcie drukowania dwustronnego.
Puste strony Drukowanie Nie drukuj*	Wydrukuj puste strony ujęte w zadaniu drukowania.
Sortuj Off [Wyłącz] (1,1,1,2,2,2) Włącz (1,2,1,2,1,2)*	Szczególnie w przypadku drukowania wielu kopii zadania, ta opcja umożliwia układanie stron w wybranej kolejności.
Arkusze separujące Brak* Między kopiami Między zadaniami Między stronami	Wstaw puste arkusze separujące w czasie drukowania.
Źródło arkuszy separujących Zasobnik [x] (1*) Podajnik uniwersalny	Określanie źródła papieru dla arkusza separującego.
Stron na arkusz Wyłącz* 2 stron na arkusz 3 stron na arkusz 4 stron na arkusz 6 stron na arkusz 9 stron na arkusz 12 stron na arkusz 16 stron na arkusz	Pozwala na drukowanie obrazów wielu stron na jednej stronie arkusza.
Uwaga: Gwiazdka (*) umieszczona obok wartości oznacza ustawienie domyślne.	

Element menu	Opis
Kilka stron na arkuszu – kolejność Poziomo* Odwróć w poziomie Pionowo Odwróć w pionie	Określa ustawienie obrazów wielu stron na jednym arkuszu w przypadku użycia menu Kilka stron na arkuszu.
Stron na arkusz wg orientacji Automatycznie* Pozioma Pionowa	Określa orientację obrazów wielu stron na jednym arkuszu w przypadku użycia menu Kilka stron na arkuszu.
Kilka stron na arkuszu – obramowanie Brak* Jednolite	Powoduje drukowanie obramowania wokół każdego obrazu strony, gdy używane jest menu Kilka stron na arkuszu.
Liczba kopii 1-9999 (1*)	Określa liczbę kopii dla każdego zadania drukowania.
Obszar wydruku Normalne* Dostosuj do strony Cała strona	Określa obszar drukowania na arkuszu papieru.
Uwaga: Gwiazdka (*) umieszczona obok wartości oznacza ustawienie domyślne.	

Ustawienia

Element menu	Opis
Język drukarki Emulacja PCL Emulacja PS*	Umożliwia ustawienie języka drukarki. Uwaga: Ustawienie konkretnego języka drukarki jako domyślnego nie wyklucza możliwości wysyłania przy użyciu programu zadań drukowania korzystających z innego języka drukarki.
Oczekiwanie zadań Wyłącz* Włączone	Zachowaj zad. wymag. mat. eksploatac., co umożl. drukow. zad. nie wym. tych mat. Uwaga: Ten element menu pojawia się tylko wtedy, gdy zainstalowany jest dysk twardy lub inteligentny dysk pamięci (ISD).
Limit wstrzymania zadania 0–255 (30*)	Określa czas oczekiwania drukarki (w sekundach) na reakcję użytkownika, zanim zadania, które nie mają właściwych zasobów, zostaną wstrzymane. Uwaga: Ten element menu pojawia się tylko wtedy, gdy zainstalowano ISD.
Użycie drukarki Maksymalna szybkość Maksymalna wydajność*	Określa sposób działania kolorowego zestawu obrazującego podczas drukowania. Uwagi: <ul style="list-style-type: none"> • Przy ustawieniu Maksymalna wydajność kolorowy zestaw obrazujący działa wolniej lub zatrzymuje się, drukując strony tylko w czerni. • Przy ustawieniu Maksymalna szybkość kolorowy zestaw obrazujący zawsze działa podczas drukowania, niezależnie od tego, czy drukowane są strony w kolorze czy czerni.
Uwaga: Gwiazdka (*) umieszczona obok wartości oznacza ustawienie domyślne.	

Element menu	Opis
Wykorzystanie drukarki o małej szybkości Maksymalna szybkość Maksymalna wydajność*	Określa sposób działania kolorowego zestawu obrazującego podczas drukowania przy małej szybkości. Uwagi: <ul style="list-style-type: none"> • Przy ustawieniu Maksymalna wydajność kolorowy zestaw obrazujący działa wolniej lub zatrzymuje się, drukując strony tylko w czerni. • Przy ustawieniu Maksymalna szybkość kolorowy zestaw obrazujący zawsze działa podczas drukowania, niezależnie od tego, czy drukowane są strony w kolorze czy czerni. • To ustawienie zmienia działanie drukarki tylko wtedy, gdy mechanizm drukowania pracuje z prędkością 25 stron na minutę. Nie ma to wpływu na pracę mechanizmu drukowania z większą prędkością.
Miejsce zapisu RAM* Dysk	Określ miejsce zapisania wszystkich trwałych zasobów, które zostały pobrane na drukarkę. Uwaga: Ten element menu pojawia się tylko wtedy, gdy zainstalowano ISD.
Zapis zasobów Wyłącz* Włączone	Ustal, co drukarka będzie robić z pobranymi zasobami, gdy otrzyma zadanie wymagające pamięci w ilości większej niż dostępna. Uwagi: <ul style="list-style-type: none"> • Przy ustawieniu Wył. drukarka zachowuje pobrane zasoby tylko do momentu, gdy potrzebna jest dodatkowa pamięć. Zasoby powiązane z językiem nieaktywnej drukarki są usuwane. • Przy ustawieniu Wł. drukarka zachowuje wszystkie trwałe pobrane zasoby we wszystkich wersjach językowych. W razie konieczności drukarka wyświetla komunikaty o wypełnieniu pamięci zamiast usuwania trwałych zasobów.
Kolejność drukowania dla opcji Drukuj wszystko Alfabetycznie* Najpierw najnowsze Najpierw najstarsze	Określ kolejność przy wyborze druku zadań wstrzymanych i poufnych. Uwaga: Ten element menu pojawia się tylko wtedy, gdy zainstalowano ISD.
Uwaga: Gwiazdka (*) umieszczona obok wartości oznacza ustawienie domyślne.	

Jakość

Element menu	Opis
Tryb druku Czarno-biały Kolorowy*	Określ sposób generowania przez drukarkę zawartości kolorowej.
Rozdzielczość wydruku 4800 CQ* 1200 dpi	Ustawia rozdzielczość wydruków. Uwaga: 4800 CQ zapewnia wysoką jakość wydruków przy maksymalnej prędkości.
Intensywność toneru Od 1 do 5 (4*)	Określa poziom jasności obrazów tekstu.
Uwaga: Gwiazdka (*) umieszczona obok wartości oznacza ustawienie domyślne.	

Element menu	Opis
Półtony Normalne* Szczegóły	Zwiększ jakość wydruku, aby linie były bardziej płynne i miały wyraźniejsze krawędzie.
Oszczędzanie kolorów Wyłącz* Włączone	Zmniejsza zużycie toneru podczas drukowania grafiki i obrazów. Uwaga: Przy wartości Włącz to ustawienie zastępuje wartość ustawienia Intensywność toneru.
Jasność RGB Od -6 do 6 (0*)	Dostosowuje jasność każdego obiektu RGB i szarego na stronie. Uwaga: To ustawienie nie wpływa na drukowanie plików wykorzystujących specyfikację kolorów CMYK.
Kontrast RGB Od -6 do 6 (0*)	Dostosowuje kontrast każdego obiektu RGB i szarego na stronie. Uwaga: To ustawienie nie wpływa na drukowanie plików wykorzystujących specyfikację kolorów CMYK.
Nasylenie RGB od 0 do 5 (0*)	Zachowuje wartości czerni i bieli podczas dostosowywania wartości kolorów każdego obiektu na stronie. Uwaga: To ustawienie nie wpływa na drukowanie plików wykorzystujących specyfikację kolorów CMYK.
Uwaga: Gwiazdka (*) umieszczona obok wartości oznacza ustawienie domyślne.	

Zaawansowane obrazowanie

Element menu	Opis
Równowaga kolorów Cyan (0*) Magenta (0*) Żółty (0*) Czarny (0*)	Dostosowuje ilości tonera używaną dla poszczególnych kolorów.
Równowaga kolorów Przywróć domyślne	Przywrócenie domyślnych wartości wszystkich ustawień kolorów.
Korekcja kolorów Wył. Automatycznie* Ręcznie	Modyfikuje ustawienia kolorów używane do drukowania dokumentów. Uwagi: <ul style="list-style-type: none"> Po wyłączeniu drukarka pobiera dane o korekcji kolorów z oprogramowania. Opcja Automatycznie pozwala drukarce stosować różne profile kolorów dla różnych obiektów na drukowanej stronie. Opcja Ręcznie umożliwia dostosowanie konwersji kolorów określonych według schematu RGB lub CMYK stosowanej dla każdego obiektu na drukowanej stronie.
Próbki kolorów Drukuj próbki kolorów	Drukowanie stron z próbkami kolorów dla poszczególnych tabel konwersji kolorów RGB i CMYK stosowanych w drukarce.
Regulacja koloru	Kalibruje drukarkę w celu dostosowania odchyłeń kolorów na wydruku.
Zastępczy kolor plamki Ustaw niestandardowe wartości CMYK	Pozwala określić konkretne wartości CMYK dla dwudziestu kolorów gotowych o określonej nazwie.
Uwaga: Gwiazdka (*) umieszczona obok wartości oznacza ustawienie domyślne.	

Rejestrow. zadań

Element menu	Opis
Rejestrow. zadań Wyłącz* Włączone	Określa, czy tworzony jest dziennik zadań drukowania otrzymywanych przez drukarkę. Uwaga: Ten element menu pojawia się tylko wtedy, gdy zainstalowana jest pamięć flash, dysk twardy lub inteligentny dysk pamięci (ISD).
Rejestrowanie zadań, częstotliwość Codziennie Co tydzień Co miesiąc*	Określa częstotliwość tworzenia pliku dziennika przez drukarkę.
Reakcja dziennika pod koniec okresu rejestrowania zadań Brak* Wyślij bieżący dziennik na pocztę e-mail Wyślij bieżący dziennik na pocztę e-mail, a następnie go usuń Publikuj bieżący dziennik Publikuj i usuń bieżący dziennik	Określa sposób reakcji drukarki po upływie okresu zdefiniowanego przez ustawienie częstotliwości. Uwaga: Wartość zdefiniowana w ustawieniu Rejestrowanie zadań, częstotliwość określa, kiedy jest przeprowadzane działanie.
Rejestrowanie działań, gdy prawie pełny Brak* Wyślij bieżący dziennik na pocztę e-mail Wyślij bieżący dziennik na pocztę e-mail, a następnie go usuń Wyślij najstarszy dziennik na pocztę e-mail, a następnie go usuń Publikuj bieżący dziennik Publikuj i usuń bieżący dziennik Publikuj i usuń najstarszy dziennik Usuń bieżący dziennik Usuń najstarszy dziennik Usuń wszystkie oprócz bieżącego Usuń wszystkie dzienniki	Określa sposób reakcji drukarki, gdy dysk twardy lub ISD jest prawie pełny.
Uwaga: Gwiazdka (*) umieszczona obok wartości oznacza ustawienie domyślne.	

Element menu	Opis
Rejestrowanie działań, gdy pełny Brak* Wyślij bieżący dziennik na pocztę e-mail, a następnie go usuń Wyślij najstarszy dziennik na pocztę e-mail, a następnie go usuń Publikuj i usuń bieżący dziennik Publikuj i usuń najstarszy dziennik Usuń bieżący dziennik Usuń najstarszy dziennik Usuń wszystkie oprócz bieżącego Usuń wszystkie dzienniki	Określa sposób reakcji drukarki po osiągnięciu maksymalnego limitu zapelnienia dysku twardego lub ISD (100 MB).
URL do wysł.dzien.	Określa lokalizację, w której drukarka publikuje dzienniki rejestrowania zadań.
Adres e-mail do wysyłania dzienników	Określa adres e-mail, na który drukarka wysyła dzienniki rejestrowania zadań.
Prefiks pliku dziennika	Określa prefiks nazwy plików dziennika. Uwaga: Domyślnie używanym prefiksem plików dziennika jest bieżąca nazwa hosta zdefiniowana w menu TCP/IP.
Uwaga: Gwiazdka (*) umieszczona obok wartości oznacza ustawienie domyślne.	

Plik PDF

Element menu	Opis
Skaluj do rozmiaru Wyłącz* Włącz	Powoduje dopasowanie zawartości strony do wybranego rozmiaru papieru.
Adnotacje Drukowanie Nie drukuj*	Określa, czy w pliku PDF zostaną wydrukowane adnotacje.
Drukuj błęd PDF Wył. Włącz*	Włącza drukowanie błędów PDF.
Uwaga: Gwiazdka (*) umieszczona obok wartości oznacza ustawienie domyślne.	

PostScript

Element menu	Opis
Drukuj błąd PS Wyłącz* Włączone	Drukuje stronę opisującą błąd PostScript®. Uwaga: Gdy wystąpi błąd, przetwarzanie zadania zostaje zatrzymane, drukarka drukuje komunikat o błędzie, a pozostała część zadania drukowania zostaje anulowana.
Minimalna szerokość wiersza 1-30 (2*)	Ustawia minimalną szerokość wiersza. Uwaga: Zadania wydrukowane w trybie 1200 dpi korzystają z wartości bezpośrednio.
Zablokuj tryb startowy PS Wył. Włącz*	Wyłączenie pliku SysStart.
Wygładzanie obrazu Wyłącz* Włączone	Zwiększa kontrast i ostrość obrazów o niskiej rozdzielczości. Uwaga: To ustawienie nie wpływa na obrazy o rozdzielczości 300 dpi lub większej.
Priorytet czcionek Rezydentne* Flash/Dysk	Określenie kolejności wyszukiwania czcionek. Uwagi: <ul style="list-style-type: none"> Po wybraniu opcji Rezydentne drukarka szuka najpierw żądanej czcionki w pamięci drukarki, a następnie na dysku twardym lub inteligentnym dysku pamięci (ISD) drukarki. Po wybraniu opcji Flash/Dysk drukarka szuka najpierw żądanej czcionki na dysku twardym lub inteligentnym dysku pamięci (ISD), a następnie w pamięci drukarki. Ten element menu pojawia się tylko wtedy, gdy zainstalowano ISD.
Wait Timeout (Czas oczekiwania) Wył. Włącz* (40 sekund)	Po włączeniu drukarka oczekuje na więcej danych, zanim zadanie drukowania zostanie anulowane.
Uwaga: Gwiazdka (*) umieszczona obok wartości oznacza ustawienie domyślne.	

PCL

Element menu	Opis
Źródło czcionek Rezydentne* Dysk Pobierz Pamięć flash Karta czcionek Wszystko	Pozwala wybrać źródło zawierające domyślny wybór czcionki. Uwagi: <ul style="list-style-type: none"> Opcje Dysk i Pamięć flash są widoczne tylko wtedy, gdy zainstalowano nieuszkodzony, niechroniony dysk twardy lub inteligentny dysk pamięci (ISD) z zainstalowanymi czcionkami. Opcja Pobierz jest widoczna tylko wtedy, gdy w pamięci drukarki istnieją pobrane czcionki. Karta czcionek jest wyświetlana tylko wtedy, gdy zainstalowano dysk ISD.
Uwaga: Gwiazdka (*) umieszczona obok wartości oznacza ustawienie domyślne.	

Element menu	Opis
Nazwa czcionki [Lista dostępnych czcionek] (Courier*)	Wybiera czcionkę z określonego źródła czcionek.
Zestaw znaków [Lista dostępnych zestawów symboli] (10U PC-8*)	Określenie zestawu znaków dla poszczególnych czcionek. Uwaga: Zestaw znaków to zbiór znaków alfanumerycznych, interpunkcyjnych i symboli specjalnych. Zestawy znaków umożliwiają obsługę poszczególnych języków lub programów, np. symboli matematycznych w tekście naukowym.
Wielkość 0,08-100,00 (10,00*)	Określ wielkość znaków dla czcionek o stałych wymiarach lub o stałej szerokości. Uwaga: Element Wielkość określa liczbę znaków o stałej szerokości przypadających na jeden cal.
Orientacja Pionowa* Pozioma Odwróć w pionie Odwrócona w poziomie	Określenie orientacji tekstu i grafiki na stronie.
Wierszy na stronę 1–255	Określa liczbę wierszy tekstu dla każdej strony wydrukowanej za pomocą strumienia danych PCL®. Uwagi: <ul style="list-style-type: none"> Ten element menu aktywuje wychwytywanie pionowe, które powoduje, że wybrana liczba żądanych linii zostaje wydrukowana między domyślnymi marginesami strony. 60 jest ustawieniem domyślne ustawienie fabryczne. Domyślnym międzynarodowym ustawieniem fabrycznym jest 64.
Minimalna szerokość wiersza PCL5 1-30 (2*)	Ustawia początkową minimalną szerokość wiersza.
Maksymalna szerokość wiersza PCLXL 1-30 (2*)	
A4 Width (Szerokość A4) 198 mm* 203 mm	Ustawia szerokość arkusza logicznego dla papieru formatu A4. Uwaga: Arkusz logiczny to przestrzeń na stronie fizycznej, w której drukowane są dane.
Autom. CR po LF Włączone Wyłącz*	Po poleceniu przejścia do nowego wiersza (LF) wykonywana jest operacja powrotu karetki (CR). Uwaga: Powrót karetki to mechanizm wysyłający do drukarki polecenie przesunięcia kursora do początkowego położenia w tym samym wierszu.
Auto LF after CR (Autom. LF po CR) Włączone Wyłącz*	Po poleceniu powrotu karetki (CR) wykonywana jest operacja przejścia do nowego wiersza (LF).
Zmiana numerów zasobników Przypisz zasobnik [x] Przypisz papier ręcznie Przypisz ręczny podajnik kopert	Konfiguruje drukarkę do pracy ze sterownikami drukarki lub aplikacjami używanymi innych numerów źródeł przypisanych do żądania konkretnych źródeł papieru.
Uwaga: Gwiazdka (*) umieszczona obok wartości oznacza ustawienie domyślne.	

Element menu	Opis
Zmiana numerów zasobników Wyświetl ustawienia fabryczne	Wyświetla domyślne wartości fabryczne przypisane do każdego źródła papieru.
Zmiana numerów zasobników Przywróć ust. domyśln.	Przywróć wartości numerów zasobników do ustawień fabrycznych.
Print Timeout (Oczekiwanie na wydruk) Wył. Włącz* (90 sekund)	Umożliwia skonfigurowanie drukarki, by kończyła zadanie drukowania po upływie określonego czasu bezczynności.
Uwaga: Gwiazdka (*) umieszczona obok wartości oznacza ustawienie domyślne.	

Obraz

Element menu	Opis
Autom. dopasowanie Włącz Wyłącz*	Wybiera najlepsze dostępne ustawienia rozmiaru i orientacji dla obrazu. Uwaga: Po ustawieniu na Włącz ten element menu zastępuje ustawienia skalowania i orientacji dla obrazu.
Odwróć Wyłącz* Włącz	Odwraca bitonalne obrazy monochromatyczne. Uwaga: Ten element menu nie ma zastosowania w przypadku obrazów w formacie GIF lub JPEG.
Skalowanie U góry z lewej strony Najlepsze dopas.* Na środku Dopasuj wys./szer. Dopasuj wysokość Dopasuj szerokość	Dopasowuje obraz do obszaru drukowania. Uwaga: Jeśli opcja Autom. dopasowanie jest ustawiona na Włącz, opcja Skalowanie zostaje automatycznie ustawiona na Najlepsze dopas..
Orientacja Pionowa* Pozioma Odwróć w pionie Odwróć w poziomie	Określenie orientacji tekstu i grafiki na stronie.
Uwaga: Gwiazdka (*) umieszczona obok wartości oznacza ustawienie domyślne.	

Papier

Konfiguracja tacy

Element menu	Opis
Domyślne źródło Zasobnik [x] (1*) Podajnik uniwersalny Ręczny podajnik papieru Ręczny kopert	Ustawia źródło papieru dla wszystkich zadań drukowania.
Rozmiar/typ papieru Zasobnik [x] Podajnik uniwersalny Ręczny podajnik papieru Ręczny kopert	Określa rozmiar lub typ papieru załadowanego do każdego źródła.
Zastęp rozmiar Wył. Letter/A4 Wszystkie wymienione*	Pozwala drukarce zastępować określony rozmiar papieru, jeśli pożądanego rozmiaru nie jest załadowany w żadnym źródle. Uwagi: <ul style="list-style-type: none"> • Ustawienie wartości Wyłącz powoduje generowanie monitu o załadowanie papieru o wymaganym rozmiarze. • Opcja Wszystkie wymienione zezwala na wszystkie dostępne możliwości zastępowania.
Konfiguracja podajnika uniwersalnego Kaset* Ręcznie Pierwszy	Określa zachowanie podajnika uniwersalnego. Uwagi: <ul style="list-style-type: none"> • Za pomocą ustawienia Kaset* można skonfigurować podajnik uniwersalny jako automatyczne źródło papieru. • Za pomocą opcji Ręcznie można skonfigurować podajnik uniwersalny do wyłącznej obsługi zadań drukowania z podawaniem ręcznym. • Za pomocą ustawienia Pierwszy można skonfigurować podajnik uniwersalny jako główne źródło papieru.
Uwaga: Gwiazdka (*) umieszczona obok wartości oznacza ustawienie domyślne.	

Konfiguracja nośnika

Konfiguracja uniwersalna

Element menu	Opis
Jednostki miary Cali Milimetry	Określa jednostkę miary dla uniwersalnego rozmiaru papieru. Uwaga: Cale to w Stanach Zjednoczonych domyślne ustawienie fabryczne. Domyślnym międzynarodowym ustawieniem fabrycznym są Milimetry.
Uwaga: Gwiazdka (*) umieszczona obok wartości oznacza ustawienie domyślne.	

Element menu	Opis
Szerokość w pionie 3–52 cale (8,5*) 76–1321 mm (216*)	Ustawia szerokość papieru uniwersalnego rozmiaru ułożonego w orientacji pionowej.
Wysokość w pionie 3–52 cale (14*) 76,2–1321 mm (356*)	Ustawia wysokość papieru uniwersalnego rozmiaru ułożonego w orientacji pionowej.
Kierunek podawania Krótka krawędź* Długa krawędź	Wybiera tryb podawania papieru – wzdłuż krótkiej lub długiej krawędzi. Uwaga: Wartość Długa krawędź jest wyświetlana tylko wtedy, gdy najdłuższa krawędź jest krótsza niż maksymalna obsługiwana szerokość.
Uwaga: Gwiazdka (*) umieszczona obok wartości oznacza ustawienie domyślne.	

Typy nośników

Element menu	Opis
Zwykły papier Karty Makulaturowy Błyszczący Etykiety Etykiety winylowe Papier dokumentowy Koperta Papier firmowy Formularze Papier kolorowy Lekki papier Papier o dużej gramaturze Szorstki/bawełniany Typ niestandardowy [X]	Określ teksturę, gramaturę i orientację papieru.

Napęd USB

Drukuj z dysku flash

Element menu	Opis
Liczba kopii 1-9999 (1*)	Ustawianie liczby kopii.
Uwaga: Gwiazdka (*) umieszczona obok wartości oznacza ustawienie domyślne.	

Element menu	Opis
Źródło papieru Zasobnik [x] (1*) Podajnik uniwersalny Ręczny podajnik papieru Ręczny kopert	Wybierz ustawienia źródła papieru dla zadania drukowania.
Kolor Wył. Włącz*	Drukowanie plików z napędu flash w kolorze.
Sortuj (1,1,1) (2,2,2) (1,2,3) (1,2,3)*	Szczególnie w przypadku drukowania wielu kopii zadania, ta opcja umożliwia układanie stron w wybranej kolejności.
Strony Jednostronnie* Dwustronnie	Określa sposób drukowania: po jednej lub po obu stronach arkusza.
Styl odwrócenia Long Edge* Krótka krawędź	Ustala, wzdłuż której krawędzi arkusz jest składany w trakcie drukowania dwustronnego.
Stron na arkusz Wyłącz* 2 strony na arkusz 3 stron na arkusz 4 stron na arkusz 6 stron na arkusz 9 stron na arkusz 12 stron na arkusz 16 stron na arkusz	Pozwala na drukowanie obrazów wielu stron na jednej stronie arkusza.
Kilka stron na arkuszu – kolejność Poziomo* Odwróć w poziomie Odwróć w pionie Pionowo	Określa ustawienie obrazów wielu stron na jednym arkuszu w przypadku użycia menu Kilka stron na arkuszu.
Stron na arkusz wg orientacji Automatycznie* Pozioma Pionowa	Określa orientację obrazów wielu stron na jednym arkuszu w przypadku użycia menu Kilka stron na arkuszu.
Kilka stron na arkuszu – obramowanie Brak* Jednolite	Powoduje drukowanie obramowania wokół każdego obrazu strony, gdy używane jest menu Kilka stron na arkuszu.
Arkusze separujące Wyłącz* Między kopiami Między zadaniami Między stronami	Wstaw puste arkusze separujące w czasie drukowania.
Uwaga: Gwiazdka (*) umieszczona obok wartości oznacza ustawienie domyślne.	

Element menu	Opis
Źródło arkuszy separujących Zasobnik [x] (1*) Podajnik uniwersalny	Określanie źródła papieru dla arkusza separującego.
Puste strony Nie drukuj* Drukowanie	Określa, czy w zadaniu drukowania mają być puste strony.
Uwaga: Gwiazdka (*) umieszczona obok wartości oznacza ustawienie domyślne.	

Network/Ports (Sieć/Porty)

Przegląd sieci

Element menu	Opis
Aktywny adapter Automatycznie* Sieć standardowa Sieć bezprzewodowa	Wybieranie typu połączenia sieciowego. Uwaga: Łączność bezprzewodowa jest dostępna tylko w drukarkach podłączonych do sieci bezprzewodowej.
Stan sieci	Wyświetlanie informacji o stanie połączenia z siecią drukarki.
Wyświetlanie informacji o stanie sieci na drukarce Wył. Włącz*	Wyświetlanie informacji o stanie sieci na wyświetlaczu.
Szybkość, duplex	Wyświetlanie informacji o prędkości obecnie aktywnej karty sieciowej.
IPv4	Pokaż adres IPv4.
Wszystkie adresy IPv6	Pokaż wszystkie adresy IPv6.
Resetuj serwer druku	Resetuje całą aktywną komunikację z drukarką. Uwaga: To ustawienie usuwa wszystkie ustawienia konfiguracji sieciowej.
Czas oczekiwania na zadanie sieciowe Wył. Włącz* (90 sekund)	Umożliwia określenie czasu, po którym drukarka anuluje sieciowe zadanie drukowania.
Strona tytułowa Wyłącz* Włącz	Drukuje stronę tytułową.
Włącz połączenia sieciowe Wył. Włącz*	Zezwól drukarce na połączenie do sieci.
Włącz protokół LLDP Wyłącz* Włącz	Włącz protokół Link Layer Discovery (LLDP) w drukarce.
Uwaga: Gwiazdka (*) umieszczona obok wartości oznacza ustawienie domyślne.	

Łączność bezprzewodowa

Uwaga: To menu jest dostępne tylko w drukarkach podłączonych do sieci Wi-Fi lub drukarkach z bezprzewodową kartą sieciową.

Element menu	Opis
Konfiguracja na panelu drukarki Wybierz sieć Dodaj sieć Wi-Fi Nazwa sieci Network Mode (Tryb sieciowy) Infrastruktura Tryb zabezpieczeń komunikacji bezprzewodowej Wyłączone* WEP WPA2/WPA - Personal WPA2 - Personal	Skonfiguruj połączenie Wi-Fi przy użyciu panelu sterowania.
konfiguracja bezpiecznego dostępu do sieci Wi-Fi WPS Auto Detect Wył. Włącz* Metoda z przyciskiem Metoda kodu PIN	Ustanowienie połączenia Wi-Fi oraz włączenie zabezpieczeń sieci. Uwagi: <ul style="list-style-type: none"> • WPS Auto Detect jest wyświetlany tylko po ustawieniu trybu zabezpieczeń komunikacji bezprzewodowej na WEP. • Metoda z przyciskiem umożliwia podłączenie drukarki do sieci Wi-Fi przez naciśnięcie przycisków na drukarce i na punkcie dostępu (routerze bezprzewodowym) w określonym czasie. • Metoda kodu PIN umożliwia podłączenie drukarki do sieci Wi-Fi przy użyciu kodu PIN z drukarki, który należy wprowadzić do ustawień sieci bezprzewodowej punktu dostępu.
Network Mode (Tryb sieciowy) Typ BSS Infrastruktura*	Określa tryb sieci.
Zgodność 802.11b/g/n (2,4 GHz)* 802.11a/b/g/n/ac (2,4 GHz / 5 GHz) 802.11a/n/ac (5 GHz)	Określa standard sieci Wi-Fi. Uwaga: 802.11a/b/g/n/ac (2,4 GHz / 5 GHz) i 802.11a/n/ac (5 GHz) są widoczne wyłącznie po zainstalowaniu opcji łączności Wi-Fi.
Tryb zabezpieczeń komunikacji bezprzewodowej Wyłączone* WEP WPA2/WPA-Personal WPA2-Personal Uwierzytelnianie 802.1x — RADIUS	Ustaw tryb zabezpieczeń, aby podłączyć drukarkę do urządzeń Wi-Fi.
Tryb uwierzytelniania WEP Automatycznie* Otwórz Udostępniana	Ustaw typ protokołu szyfrowania bezprzewodowego (WEP) wykorzystywanego przez drukarkę. Uwaga: Ten element menu jest wyświetlany tylko po ustawieniu trybu zabezpieczeń komunikacji bezprzewodowej na WEP.
Ustaw klucz WEP	Ustaw hasło WEP do bezpiecznego połączenia Wi-Fi.

Element menu	Opis
WPA2/WPA-Personal Szyfrowanie AES	Włącz zabezpieczenia Wi-Fi za pośrednictwem protokołu Wi-Fi Protected Access (WPA). Uwaga: Ten element menu jest wyświetlany tylko po ustawieniu trybu zabezpieczeń komunikacji bezprzewodowej na WPA2/WPA — Personal.
Ustaw klucz wstępny	Ustaw hasło do bezpiecznego połączenia Wi-Fi.
WPA2-Personal Szyfrowanie AES	Włącz zabezpieczenia sieci Wi-Fi za pośrednictwem protokołu WPA2. Uwaga: Ten element menu jest wyświetlany tylko po ustawieniu trybu zabezpieczeń komunikacji bezprzewodowej na WPA2 — Personal.
Tryb szyfrowania danych 802.1x WPA+ WPA2*	Włącz zabezpieczenia sieci Wi-Fi za pomocą standardu 802.1x. Uwaga: Ten element menu jest wyświetlany tylko po ustawieniu trybu zabezpieczeń komunikacji bezprzewodowej na 802.1x — RADIUS.
IPv4 Włącz funkcję DHCP Włącz* Wył. Ustaw stały adres IP Adres IP Maska sieci Brama	Włącz i skonfiguruj w drukarce ustawienia funkcji IPv4.
IPv6 Włącz funkcję IPv6 Włącz* Wył. Włącz funkcję DHCPv6 Włączone Wyłącz* Automatyczna autokonfiguracja bezstanowa Włącz* Wył. Adres serwera DNS Adres IPv6 przypisany ręcznie Router IPv6 przypisany ręcznie Prefiks adresu Wszystkie adresy IPv6 Wszystkie adresy routerów IPv6	Włącz i skonfiguruj w drukarce ustawienia funkcji IPv6.
Adres sieciowy UAA LAA	Umożliwia wyświetlenie adresów sieciowych.
PCL SmartSwitch Wył. Włącz*	Konfiguruje drukarkę tak, aby przełączała się automatycznie na emulację PCL, jeśli zadanie drukowania tego wymaga, bez względu na domyślny język drukarki. Uwaga: Jeśli opcja PCL SmartSwitch jest wyłączona, drukarka nie analizuje danych przychodzących i korzysta z domyślnego języka drukarki, który został określony w menu Konfiguracja.

Element menu	Opis
PS SmartSwitch Wył. Włącz*	Konfiguruje drukarkę tak, aby przełączała się automatycznie na emulację PS, jeśli zadanie drukowania tego wymaga, bez względu na domyślny język drukarki. Uwaga: Jeśli opcja PS SmartSwitch jest wyłączona, drukarka nie analizuje danych przychodzących i korzysta z domyślnego języka drukarki, który został określony w menu Konfiguracja.
Buforowanie zadań Włączone Wyłącz*	Przed rozpoczęciem drukowania zadania drukowania są tymczasowo przechowywane na dysku twardym lub na inteligentnym dysku pamięci (ISD). Uwaga: Ten element menu pojawia się tylko wtedy, gdy zainstalowano ISD.
Binary PS (Mac) Automatycznie* Włączone Wył.	Konfiguruje drukarkę w celu przetwarzania binarnych zadań drukowania w języku PostScript pochodzących z komputerów Macintosh. Uwagi: <ul style="list-style-type: none"> • Ustawienie Wł. umożliwia przetwarzanie nieprzetworzonych binarnych zadań drukowania w języku PostScript. • Ustawienie Wył. umożliwia filtrowanie zadań drukowania za pomocą standardowego protokołu.

Wi-Fi Direct

Element menu	Opis
Włącz opcję Wi-Fi Direct Włączone Wyłącz*	Ustaw drukarkę, aby łączyła się bezpośrednio z urządzeniami Wi-Fi.
Nazwa sieci Wi-Fi Direct	Określa nazwę sieci Wi-Fi Direct.
Hasło sieci Wi-Fi Direct	Ustawianie hasła w celu uwierzytelnienia i weryfikacji użytkowników w przypadku połączenia Wi-Fi.
Pokaż hasło na stronie konfiguracji Wyłączone Włącz*	Pokaż hasło sieci Wi-Fi Direct na stronie konfiguracji sieci.
Preferowany numer kanału sieci bezprzewodowej 1-11 Automatycznie*	Wybieranie preferowanych kanałów sieci Wi-Fi.
Adres IP właściciela grupy	Określanie adresu IP właściciela grupy.
Automatyczna akceptacja żądań przycisku dociskowego Wyłącz* Włączone	Automatyczne akceptowanie żądań połączenia z siecią. Uwaga: Automatyczne akceptowanie klientów nie jest zabezpieczone.
Uwaga: Gwiazdka (*) umieszczona obok wartości oznacza ustawienie domyślne.	

AirPrint

Uwaga: To menu jest wyświetlane tylko na serwerze Embedded Web Server.

Element menu	Opis
Wszystkie funkcje AirPrint	Pokazuje informację o stanie funkcji AirPrint drukarki.
Włącz AirPrint Włącz* Wył.	Opcja włącza funkcję AirPrint. Uwaga: Ten element menu pojawia się tylko wtedy, gdy protokół IPP (Internet Printing Protocol) lub mDNS jest wyłączony.
Włącz iBeacon Włączone Wyłącz*	Opcja włącza funkcję iBeacon.
Nazwa Bonjour	Określ oznaczenie i lokalizację drukarki.
Nazwa organizacji	
Jednostka organizacyjna	
Lokal. drukarki	
Szerokość geograficzna drukarki	
Długość geograficzna drukarki	
Wysokość drukarki	
Więcej opcji	
Uwaga: Gwiazdka (*) umieszczona obok wartości oznacza ustawienie domyślne.	

Zarządzanie usługami mobilnymi

Element menu	Opis
Włącz drukowanie IPP Włącz* Wył.	Opcja pozwala na drukowanie z urządzeń przenośnych przy użyciu protokołu IPP (Internet Printing Protocol).
Włącz IPP przez USB Włącz* Wył.	Opcja pozwala na zadania drukowania przy użyciu połączenia USB.
Uwaga: Gwiazdka (*) umieszczona obok wartości oznacza ustawienie domyślne.	

Ethernet

Element menu	Opis
Szybkość sieci	Wyświetla informacje o szybkości aktywnej karty sieciowej.
IPv4 Włącz funkcję DHCP (Włącz*) Ustaw stały adres IP	Skonfiguruj ustawienia IPv4.
Uwaga: Gwiazdka (*) umieszczona obok wartości oznacza ustawienie domyślne.	

Element menu	Opis
IPv6 Włącz IPv6 (Włącz*) Włącz DHCPv6 (Wył.*) Autokonfiguracja adresów bezstanowych (Włącz*) Adres serwera DNS Adres IPv6 przypisany ręcznie Router IPv6 przypisany ręcznie Prefiks adresu (64*) Wszystkie adresy IPv6 Wszystkie adresy routerów IPv6	Skonfiguruj ustawienia IPv6.
Adres sieciowy UAA LAA	Określ adres sieciowy.
PCL SmartSwitch Wył. Włącz*	Konfiguruje drukarkę tak, aby przełączała się automatycznie na emulację PCL, jeśli zadanie drukowania tego wymaga, bez względu na domyślny język drukarki. Uwaga: Jeśli to ustawienie jest wyłączone, drukarka nie analizuje danych przychodzących i korzysta z domyślnego języka drukarki, który został określony w menu Konfiguracja.
PS SmartSwitch Wył. Włącz*	Konfiguruje drukarkę tak, aby przełączała się automatycznie na emulację PostScript, jeśli zadanie drukowania tego wymaga, bez względu na domyślny język drukarki. Uwaga: Jeśli to ustawienie jest wyłączone, drukarka nie analizuje danych przychodzących i korzysta z domyślnego języka drukarki, który został określony w menu Konfiguracja.
Buforowanie zadań Wyłącz* Włączone	Przed rozpoczęciem drukowania zadania drukowania są tymczasowo przechowywane na dysku twardym lub na inteligentnym dysku pamięci (ISD). Uwaga: Ten element menu pojawia się tylko wtedy, gdy zainstalowano ISD.
Binary PS (Mac) Automatycznie* Włączone Wył.	Konfiguruje drukarkę w celu przetwarzania binarnych zadań drukowania w języku PostScript pochodzących z komputerów Macintosh. Uwagi: <ul style="list-style-type: none"> • Automatycznie — przetwarza zadania drukowania wysłane z komputera pracującego pod kontrolą systemu operacyjnego Windows lub Macintosh. • Ustawienie Wył. umożliwia filtrowanie zadań drukowania PostScript za pomocą standardowego protokołu.
Energooszczędny Ethernet Włączone Wył. Automatycznie*	Zmniejszenie zużycia energii, gdy drukarka nie odbiera żadnych danych przez sieć Ethernet.
Uwaga: Gwiazdka (*) umieszczona obok wartości oznacza ustawienie domyślne.	

TCP/IP

Uwaga: To menu jest dostępne tylko w drukarkach sieciowych lub drukarkach podłączonych do serwerów druku.

Element menu	Opis
Ustaw nazwę hosta	Umożliwia ustawienie bieżącej nazwy hosta TCP/IP.
Nazwa domeny	Umożliwia ustawienie nazwy domeny.
Włącz DHCP/BOOTP w celu aktualizacji serwera NTP Włącz* Wył.	Zezwala klientom DHCP i BOOTP na aktualizowanie ustawień NTP drukarki.
Nazwa konfiguracji zerowej	Określa nazwę usługi dla sieci Zero Configuration.
Enable Auto IP (Włącz Auto IP) Wył. Włącz*	Automatycznie przypisuje adres IP.
Adres serwera DNS	Określa aktualny adres DNS (Domain Name System) serwera.
Adres zapasowego serwera DNS	Określa zapasowe adresy serwera DNS.
Adres zapasowego serwera DNS 2	
Adres zapasowego serwera DNS 3	
Kolejność wyszukiwania domen	Określa listę nazw domen w celu lokalizowania drukarki i jej zasobów przechowywanych w różnych domenach w obrębie sieci.
Włącz funkcję DDNS Wyłącz* Włączone	Aktualizuj ustawienia Dynamic DNS.
DDNS TTL	Określa aktualne ustawienia DDNS.
Domyślny parametr TTL	
Czas odświeżania DDNS	
Enable mDNS (Włącz mDNS) Wył. Włącz*	Aktualizuje ustawienia multicast DNS.
Adres serwera WINS	Określa adres serwera dla usługi WINS (Windows Internet Name Service).
Włącz funkcję BOOTP Wyłącz* Włączone	Zezwala BOOTP na przydzielanie drukarce adresu IP.
Zastrzeżona lista serwera	Określa adresy IP, które mogą się komunikować z drukarką poprzez TCP/IP. Uwagi: <ul style="list-style-type: none"> • Do rozdzielania adresów IP należy użyć przecinka. • Na liście adresów IP można umieścić do 50 pozycji.
Uwaga: Gwiazdka (*) umieszczona obok wartości oznacza ustawienie domyślne.	

Element menu	Opis
Opcje zastrzeż. listy serwera Blokuj wszystkie porty* Blokuj tylko drukowanie Blokuj tylko drukowanie i HTTP	Określa opcję dostępu do adresów IP, których nie ma na liście.
MTU 256–1500 Ethernet (1500*)	Określa parametr MTU (Maximum Transmission Unit) dla połączeń TCP.
Raw Print Port 1-65535 (9100*)	Określa numer portu RAW dla drukarek podłączonych do sieci.
Maksymalna szybkość ruchu wychodzącego Wyłącz* Włączone	Określa maksymalną szybkość transmisji dla drukarki. Uwaga: Po włączeniu wartości tego ustawienia wynoszą 100–1000000 Kb/s.
Obsługa protokołu TLS Włącz protokół TLSv1.0 (Wył.) Włącz protokół TLSv1.1 (Wył.*) Włącz protokół TLSv1.2 (Wł.*)	Włącz protokół Transport Layer Security.
Lista algorytmów szyfrujących SSL	Określ algorytmy szyfrowania dla połączeń SSL lub TLS.
Uwaga: Gwiazdka (*) umieszczona obok wartości oznacza ustawienie domyślne.	

SNMP

Uwaga: To menu jest wyświetlane tylko w przypadku drukarek sieciowych i drukarek podłączonych do serwerów druku.

Element menu	Opis
SNMP wersje 1 i 2c Włączone Wył. Włącz* Pozw. na ust. SNMP Wył. Włącz* Włącz PPM MIB Wył. Włącz* Społeczność SNMP	Konfiguruje protokół SNMP (Simple Network Management Protocol) w wersjach 1 i 2c w celu instalacji aplikacji i sterowników drukowania.
Uwaga: Gwiazdka (*) umieszczona obok wartości oznacza ustawienie domyślne.	

Element menu	Opis
SNMP wersja 3 Włączone Wył. Włącz* Nazwa kontekstowa Ustaw poświadczenia odczytu/zapisu Nazwa użytkownika Hasło uwierzytelniania Hasło prywatności Ustaw tylko poświadczenia odczytu Nazwa użytkownika Hasło uwierzytelniania Hasło prywatności Kod uwierzytelniania MD5 SHA1* Minimalny poziom uwierzytelniania Brak uwierzytelniania, brak prywatności Uwierzytelnianie, bez prywatności Uwierzytelnianie, prywatność* Algorytm prywatności DES AES-128*	Konfiguruje protokół SNMP w wersji 3 w celu instalacji i aktualizacji zabezpieczeń drukarki.
Uwaga: Gwiazdka (*) umieszczona obok wartości oznacza ustawienie domyślne.	

IPSec

Uwaga: To menu jest wyświetlane tylko w przypadku drukarek sieciowych i drukarek podłączonych do serwerów druku.

Element menu	Opis
Włącz funkcję IPSec Wyłącz* Włącz	Włącza protokół IPSec (Internet Protocol Security).
Podstawowa konfiguracja Domyślny* Zgodność Bezpieczny	Wykonuje podstawową konfigurację protokołu IPSec. Uwaga: Ten element menu jest wyświetlany tylko gdy protokół Włącz funkcję IPSec ustawiony jest jako Włącz.
Proponowana grupa DH (Diffiego-Hellmana) modp2048 (14)* modp3072 (15) modp4096 (16) modp6144 (17)	Wykonuje podstawową konfigurację protokołu IPSec. Uwaga: Ten element menu jest wyświetlany tylko po ustawieniu opcji Podstawowa konfiguracja na Zgodność.
Uwaga: Gwiazdka (*) umieszczona obok wartości oznacza ustawienie domyślne.	

Element menu	Opis
Proponowana metoda szyfrowania 3DES AES*	Określa metodę szyfrowania. Uwaga: Ten element menu jest wyświetlany tylko po ustawieniu opcji Podstawowa konfiguracja na Zgodność.
Proponowana metoda uwierzytelniania SHA1 SHA256* SHA512	Określa metodę uwierzytelniania. Uwaga: Ten element menu jest wyświetlany tylko po ustawieniu opcji Podstawowa konfiguracja na Zgodność.
Czas IKE SA (w godzinach) 1 2 4 8 24*	Określ termin ważności IKE SA. Uwaga: Ten element menu jest wyświetlany tylko po ustawieniu opcji Podstawowa konfiguracja na Bezpieczna.
Czas IPSec SA (w godzinach) 1 2 4 8* 24	Określ termin ważności IPSec SA. Uwaga: Ten element menu jest wyświetlany tylko po ustawieniu opcji Podstawowa konfiguracja na Bezpieczna.
Certyfikat IPSec urządzenia	Określa certyfikat IPSec. Uwaga: Ten element menu jest wyświetlany tylko gdy protokół Włącz funkcję IPSec ustawiony jest jako Włącz.
Połączenia uwierzytelnione kluczem wstępnym Host [x]	Konfiguruje uwierzytelnione połączenia drukarki. Uwaga: Te elementy menu są wyświetlane tylko gdy protokół Włącz funkcję IPSec ustawiony jest jako Włącz.
Połączenia uwierzytelnione certyfikatem Host [x] Adres[/podsieć]	
Uwaga: Gwiazdka (*) umieszczona obok wartości oznacza ustawienie domyślne.	

802.1x

Uwaga: To menu jest wyświetlane tylko w przypadku drukarek sieciowych i drukarek podłączonych do serwerów druku.

Element menu	Opis
Aktywna Wyłącz* Włączone	Pozwól drukarce korzystać z sieci, które wymagają uwierzytelniania przed przyznaniem dostępu.
Uwaga: Gwiazdka (*) umieszczona obok wartości oznacza ustawienie domyślne.	

Element menu	Opis
Uwierzytelnianie 802.1x Nazwa użytkownika urządzenia Hasło logowania urządzenia Sprawdź certyfikat serwera (Wł.*) Włącz rejestrowanie zdarzeń (Wył.*) Certyfikat urządzenia 802.1x	Skonfiguruj ustawienia uwierzytelniania dla połączenia 802.1x.
Dozwolone metody uwierzytelniania EAP - MD5 (Wł.*) EAP - MSCHAPv2 (Wł.*) LEAP (Wł.*) PEAP (Wł.*) EAP - TLS (Wł.*) EAP - TTLS (Wł.*) Metoda uwierzytelniania TTLS (MSCHAPv2*)	Skonfiguruj dozwolone metody uwierzytelniania dla połączenia 802.1x.
Uwaga: Gwiazdka (*) umieszczona obok wartości oznacza ustawienie domyślne.	

Konfiguracja LPD

Uwaga: To menu jest wyświetlane tylko w przypadku drukarek sieciowych i drukarek podłączonych do serwerów druku.

Element menu	Opis
Limit czasu oczekiwania LPD 0–65535 sekund (90*)	Ustawia czas oczekiwania, aby zapobiec nieskończonemu oczekiwaniu przez serwer LPD (Line Printer Daemon) na zawieszono lub nieprawidłowe zadania drukowania.
Strona tytułowa LPD Wyłącz* Włącz	Drukuje stronę tytułową dla wszystkich zadań drukowania LPD. Uwaga: Strona tytułowa to pierwsza strona zadania drukowania, używana jako separator zadań oraz służąca do identyfikowania inicjatora zadania.
Strona końcowa LPD Wyłącz* Włącz	Drukuje stronę końcową dla wszystkich zadań drukowania LPD. Uwaga: Strona końcowa to ostatnia strona zadania drukowania.
Konwersja znaku powrotu karetki przez LPD Wyłącz* Włącz	Włącza konwersję znaku powrotu karetki. Uwaga: Powrót karetki to mechanizm wysyłający do drukarki polecenie przesunięcia kursora do początkowego położenia w tym samym wierszu.
Uwaga: Gwiazdka (*) umieszczona obok wartości oznacza ustawienie domyślne.	

Ustawienia HTTP/FTP

Element menu	Opis
Proxy Adres IP s. proxy HTTP Domyślny port HTTP Adres IP serwera proxy FTP Domyślny port FTP Uwierzytelnianie Nazwa użytkownika Hasło Domeny lokalne	Konfiguruje ustawienia serwerów HTTP i FTP.
Inne ustawienia Włącz serwer HTTP (Wł.*)	Uzyskuje dostęp do wbudowanego serwera WWW w celu monitorowania drukarki i zarządzania nią.
Inne ustawienia Włącz protokół HTTPS (Wł.*)	Włącza funkcję HTTPS (Hypertext Transfer Protocol Secure) w celu szyfrowania danych przesyłanych do i z serwera druku.
Inne ustawienia Wymuszaj połączenia HTTPS (Wyl.*)	Wymusza na drukarce korzystanie z połączeń HTTPS.
Inne ustawienia Włącz funkcję FTP/TFTP (Wł.*)	Wysyła pliki za pomocą protokołu FTP/TFTP.
Inne ustawienia Certyfikaty urządzeń HTTPS (domyślny*)	Wyświetla certyfikat urządzenia HTTP używanego w drukarce.
Inne ustawienia Limit czasu żądań HTTP/FTP (30*)	Określa ilość czasu przed zatrzymaniem połączenia z serwerem.
Inne ustawienia Ponawianie żądań HTTP/FTP (3*)	Ustawia liczbę prób nawiązania połączenia z serwerem HTTP/FTP.
Uwaga: Gwiazdka (*) umieszczona obok wartości oznacza ustawienie domyślne.	

ThinPrint

Element menu	Opis
Włącz funkcję ThinPrint Wyłącz* Włącz	Drukuje przy użyciu funkcji ThinPrint.
Numer portu 4000–4999 (4000*)	Ustawia numer portu dla serwera ThinPrint.
Przepustowość (bity/s) 100–1000000 (0*)	Ustawia szybkość przesyłu danych w środowisku ThinPrint.
Rozmiar pakietu (KB) 0 – 64 000 (0*)	Określa rozmiar pakietu dla transmisji danych.
Uwaga: Gwiazdka (*) umieszczona obok wartości oznacza ustawienie domyślne.	

USB

Element menu	Opis
PCL SmartSwitch Wył. Włącz*	Konfiguruje drukarkę tak, aby przełączała się na emulację PCL, jeśli zadanie drukowania otrzymane przez port USB tego wymaga, bez względu na domyślny język drukarki. Uwaga: Jeśli to ustawienie jest wyłączone, drukarka nie analizuje danych przychodzących i korzysta z domyślnego języka drukarki, który został określony w menu Konfiguracja.
PS SmartSwitch Wył. Włącz*	Konfiguruje drukarkę tak, aby przełączała się na emulację PostScript, jeśli zadanie drukowania otrzymane przez port USB tego wymaga, bez względu na domyślny język drukarki. Uwaga: Jeśli to ustawienie jest wyłączone, drukarka nie analizuje danych przychodzących i korzysta z domyślnego języka drukarki, który został określony w menu Konfiguracja.
Buforowanie zadań Wyłącz* Włączone	Przed rozpoczęciem drukowania zadania drukowania są tymczasowo przechowywane na dysku twardym lub na inteligentnym dysku pamięci (ISD). Uwaga: Ten element menu pojawia się tylko wtedy, gdy zainstalowano ISD.
Binary PS (Mac) Automatycznie* Włączone Wył.	Konfiguruje drukarkę w celu przetwarzania binarnych zadań drukowania w języku PostScript pochodzących z komputerów Macintosh. Uwagi: <ul style="list-style-type: none"> • Automatycznie — przetwarza zadania drukowania wysłane z komputera pracującego pod kontrolą systemu operacyjnego Windows lub Macintosh. • Ustawienie Wył. umożliwi filtrowanie zadań drukowania PostScript za pomocą standardowego protokołu.
Włącz port USB Wył. Włącz*	Włącz port USB z przodu.
Uwaga: Gwiazdka (*) umieszczona obok wartości oznacza ustawienie domyślne.	

Ograniczanie zewnętrznego dostępu do sieci komputerowej

Element menu	Opis
Ograniczanie zewnętrznego dostępu do sieci komputerowej Wyłącz* Włącz	Ogranicz dostęp do lokacji sieciowych.
Zewnętrzny adres sieciowy	Określ adresy sieciowe o ograniczonym dostępie.
Adres e-mail do powiadomienia	Określ adres e-mail, na który wysyłane będą powiadomienia o zdarzeniach logowania.
Częstotliwość wysyłania poleceń ping 1–300 (10*)	Określ w sekundach przedział czasowy dla zapytań sieciowych.
Temat	Określ temat i treść powiadomienia e-mail.
Komunikat	
Uwaga: Gwiazdka (*) umieszczona obok wartości oznacza ustawienie domyślne.	

Bezpieczeństwo

Metody logowania

Zarządzanie uprawnieniami

Element menu	Opis
Dostęp do funkcji Modyfikuj książkę adresową Zarządzaj skrótami Utwórz profile Zarządzaj zakładkami Drukuj z dysku flash Drukowanie kolorowe z dysku flash Wstrzymane zadania Użyj profili Anuluj zadania w urządzeniu Zmień język Internet Printing Protocol (IPP) Druk czarno-biały Druk kolorowy	Steruje dostępem do funkcji drukarki.
Menu administracyjne Menu bezpieczeństwa Menu sieci/portów Menu papieru Menu Raporty Menu konfiguracji funkcji Menu materiałów eksploatacyjnych Menu karty opcjonalnej Menu SE Menu urządzenia	Steruje dostępem do menu drukarki.
Zarządzanie urządzeniem Zdalne zarządzanie Aktualizacje oprogramowania sprzętowego Konfiguracja aplikacji Dostęp do wbudowanego serwera WWW Importuj / eksportuj wszystkie ustawienia Usuwanie po awarii Rejestracja w usługach w chmurze	Steruje dostępem do opcji zarządzania drukarką.
Apl. Nowe aplikacje Pokaz slajdów Zmień tapetę Wygaszacz ekranu	Steruje dostępem do aplikacji drukarki.

Konta lokalne

Element menu	Opis
Zarządz. grupami/uprawnieniami	Pokaż listę wszystkich zapisanych grup w drukarce.
Dodaj użytkownika Nazwa użytkownika/hasło Nazwa użytkownika Hasło PIN	Utwórz konta lokalne i określ ich dostęp do funkcji drukarki, menu administracyjnych, opcji zarządzania drukarką i aplikacji.

Harmonogram wyłączeń urządzeń USB

Element menu	Opis
Harmonogramy Dodaj nowy harmonogram	Dodaje harmonogram dostępu do portu USB z przodu.

Dziennik audytu bezpieczeństwa

Element menu	Opis
Enable Audit (Włącz audyt) Wyłącz* Włączone	Rejestruje zdarzenia w bezpiecznym dzienniku kontroli i zdalnym Syslogu.
Enable Remote Syslog (Włącz zdalny dziennik systemowy) Wyłącz* Włączone	Wysyła dzienniki kontroli do zdalnego serwera.
Zdalny serwer Syslog	Określ zdalny serwer Syslog.
Zdalny port Syslog 1-65535 (514*)	Określa zdalny port Syslog.
Zdalna metoda Syslog Normalne UDP* Stunnel	Określa metodę przesyłania zarejestrowanych zdarzeń do zdalnego serwera.
Uwaga: Gwiazdka (*) umieszczona obok wartości oznacza ustawienie domyślne.	

Element menu	Opis
Remote Syslog Facility (Zdalny obiekt dziennika systemowego) 0 - Komunikaty jądra 1 - Komunikaty poziomu użytkownika 2 - System pocztowy 3 - Demony systemowe 4 - Komunikaty bezpieczeństwa/autoryzacji* 5 - Komunikaty generowane wewnątrz przez Syslogi 6 - Podsystem drukarki liniowej 7 - Podsystem wiadomości sieciowych 8 - Podsystem UUCP 9 - Demon zegara 10 - Komunikaty bezpieczeństwa/autoryzacji 11 - Demon FTP 12 - Podsystem NTP 13 - Audyt dziennika 14 - Alarm dziennika 15 - Demon zegara 16 - Lokalny 0 (local0) 17 - Lokalny 1 (local1) 18 - Lokalny 2 (local2) 19 - Lokalny 3 (local3) 20 - Lokalny 4 (local4) 21 - Lokalny 5 (local5) 22 - Lokalny 6 (local6) 23 - Lokalny 7 (local7)	Określa kod obiektu używany przez drukarkę podczas wysyłania zarejestrowanych zdarzeń do zdalnego serwera.
Ważność zdarzeń zapisywanych w dzienniku 0 - Sytuacja alarmowa 1 - Alert 2 - Krytyczny 3 - Błąd 4 - Ostrzeżenie* 5 - Powiadomienie 6 - Informacyjne 7 - Debugowanie	Określa poziom priorytetu rejestrowanych zdarzeń i komunikatów.
Zdalne niezalogowane zdarzenia Syslog Wyłącz* Włączone	Wsyła wszystkie zdarzenia (niezależnie od poziomu ich priorytetu) do zdalnego serwera.
Adres e-mail administratora	Wsyła administratorowi powiadomienie e-mail o zarejestrowanych zdarzeniach.
Uwaga: Gwiazdka (*) umieszczona obok wartości oznacza ustawienie domyślne.	

Element menu	Opis
Alarm wyczyszczenia dziennika e-mail Wyłącz* Włączone	Wysyła administratorowi powiadomienie e-mail o usunięciu wpisu z dziennika.
Alarm zawijania dziennika e-mail Wyłącz* Włączone	Wysyła administratorowi powiadomienie e-mail o zapelnieniu dziennika i rozpoczęciu nadpisywania najstarszych wpisów.
Pełne zachowanie dziennika Nadpisuj najstarsze wpisy* Wyślij dziennik pocztą e-mail, a następnie usuń wszystkie wpisy	Rozwiązuje problemy z przechowywaniem dzienników, gdy dziennik zapelni przydzieloną pamięć.
Alarm % e-mail Wyłącz* Włączone	Wysyła administratorowi powiadomienie e-mail o zapelnieniu przez dziennik przydzielonej pamięci.
Poziom alarmu % 1-99 (90*)	
Alarm eksportu dziennika e-mail Wyłącz* Włączone	Wysyła administratorowi powiadomienie e-mail o wyeksportowaniu dziennika.
Alarm zmiany ustawień dziennika e-mail Wyłącz* Włączone	Wysyła administratorowi powiadomienie e-mail po ustawieniu opcji Włącz audyt.
Zakończenia linii dziennika LF (\n)* CR (\r) CRLF (\r\n)	Określa sposób kończenia każdego wiersza przez plik dziennika.
Cyfrowe podpisywanie eksportu Wyłącz* Włączone	Dodaje cyfrowy podpis do każdego eksportowanego pliku dziennika.
Wyczyść dziennik	Usuwa wszystkie dzienniki kontrolne.
Export Log (Eksportuj dziennik) Syslog (RFC 5424) Syslog (RFC 3164) CSV	Eksportuj dziennik zabezpieczeń na pamięć flash.
Uwaga: Gwiazdka (*) umieszczona obok wartości oznacza ustawienie domyślne.	

Zarządzanie certyfikatami

Element menu	Element menu
Skonfiguruj domyślne ustawienia certyfikatów Nazwa pospolita Nazwa organizacji Nazwa jednostki Kraj/region Nazwa okręgu Nazwa miasta Alternatywna nazwa podmiotu	Ustawia domyślne wartości wygenerowanych certyfikatów.
Certyfikaty urzędzeń	Generuje, usuwa lub wyświetla certyfikaty urzędzeń.
Zarządzaj certyfikatami CA	Ładuje, usuwa lub wyświetla certyfikaty urzędu certyfikacji (CA).

Ograniczenia logowania

Element menu	Opis
Nieudane próby logowania 1–10 (3*)	Określa liczbę nieudanych prób logowania przed zablokowaniem użytkownika.
Czas wystąpienia błędów 1–60 minut (5*)	Określa czas pomiędzy nieudanymi próbami logowania przed zablokowaniem użytkownika.
Czas blokady 1–60 minut (5*)	Określa czas blokady.
Limit czasu logowania w sieci Web 1–120 minut (10*)	Określa czas opóźnienia dla zdalnego logowania przed automatycznym wylogowaniem użytkownika.
Uwaga: Gwiazdka (*) umieszczona obok wartości oznacza ustawienie domyślne.	

Ustawienia druku poufnego

Element menu	Opis
Maksymalna liczba błędnych numerów PIN 2–10	Ustawia limit wprowadzania nieprawidłowego kodu PIN. Uwaga: Po osiągnięciu limitu prób zadania drukowania dla tej nazwy użytkownika są usuwane.
Wygaśnięcie ważności zadania poufnego Wyłącz* 1 godzina 4 godziny 24 godziny 1 tydzień	Ustawia czas wygaśnięcia dla każdego wstrzymanego zadania, zanim zostaną one automatycznie usunięte z dysku twardego lub inteligentnego dysku pamięci. Uwaga: Wstrzymane zadanie jest Poufne, Powtarzane, Odroczone lub Weryfikowanie.
Uwaga: Gwiazdka (*) umieszczona obok wartości oznacza ustawienie domyślne.	

Element menu	Opis
Powtórz wygaśnięcie ważności zadania Wyłącz* 1 godzina 4 godziny 24 godziny 1 tydzień	Ustawia czas wygaśnięcia dla zadań drukowania, które chcesz powtarzać.
Sprawdź wygaśnięcie ważności zadania Wyłącz* 1 godzina 4 godziny 24 godziny 1 tydzień	Ustaw czas wygaśnięcia dla drukowania kopii zadania, aby sprawdzić jej jakość przed wydrukowaniem pozostałych kopii.
Odrocz wygaśnięcie zadania drukowania Wyłącz* 1 godzina 4 godziny 24 godziny 1 tydzień	Umożliwia ustawienie wygaśnięcia dla zadań, które mają być przechowywane w pamięci drukarki w celu późniejszego wydrukowania.
Wymagaj wstrzymania wszystkich zadań Wyłącz* Włączone	Wstrzymuje wszystkie zadania drukowania.
Zachowaj powielone dokumenty Wyłącz* Włączone	Ustawia drukarkę tak, aby zachowała wszystkie dokumenty o tej samej nazwie.
Uwaga: Gwiazdka (*) umieszczona obok wartości oznacza ustawienie domyślne.	

Szyfrowanie dysku

Uwaga: To menu pojawia się tylko wtedy, gdy zainstalowano dysk twardy lub inteligentny dysk pamięci.

Element menu	Opis
Stan Włączone	Szyfrowanie jest wykonywane automatycznie po zainstalowaniu dysku pamięci.

Kasuj pliki tymczasowe

Element menu	Opis
Przechowywane w pamięci wbudowanej Wyłącz* Włącz	Usuwa wszystkie pliki przechowywane w pamięci drukarki.
Uwaga: Gwiazdka (*) umieszczona obok wartości oznacza ustawienie domyślne.	

Element menu	Opis
Przechowywane na dysku twardym Usunięcie w 1 przebiegu* Usunięcie w 3 przebiegach Usunięcie w 7 przebiegach	Usuwa wszystkie pliki przechowywane na dysku twardym drukarki. Uwaga: Ten element menu pojawia się tylko po zainstalowaniu opcjonalnego dysku twardego.
Uwaga: Gwiazdka (*) umieszczona obok wartości oznacza ustawienie domyślne.	

Ustawienia LDAP rozwiązań

Element menu	Opis
Śledź aliasy LDAP Wyłącz* Włącz	Przeszukaj różne serwery w domenie w poszukiwaniu konta zalogowanego użytkownika.
Weryfikacja certyfikatu LDAP Tak Nie*	Włącz weryfikację certyfikatów LDAP.

Różne

Element menu	Opis
Funkcje chronione Wyśw.* Ukryj	Pokazuje wszystkie funkcje chronione przez funkcję kontroli dostępu (FAC), niezależnie od uprawnień bezpieczeństwa użytkownika. Uwaga: Opcja Ukryj wyświetla tylko funkcje chronione przez FAC, do których użytkownik ma dostęp.
Uprawnienia drukowania Wyłącz* Włączone	Pozwala użytkownikowi zalogować się przed przystąpieniem do drukowania.
Domyślny login uprawnień drukowania Nazwa użytkownika / hasło* Nazwa użytkownika	Ustawa domyślny login dla opcji Uprawnienia drukowania.
Zerowanie ustawień bezpieczeństwa Zezwól na dostęp gościa* Brak efektu	Określa dostęp użytkownika do drukarki. Uwagi: <ul style="list-style-type: none"> Opcja Zezwól na dostęp gościa daje wszystkim osobom dostęp do wszystkich aspektów drukarki. Opcja Brak efektu może uniemożliwić dostęp do drukarki, gdy wymagane informacje bezpieczeństwa nie będą dostępne.
Użyj inteligentnego dysku pamięci do przechowywania danych użytkownika Wył. Włącz*	Włącz inteligentny dysk pamięci, aby przechowywać dane użytkownika.
Uwaga: Gwiazdka (*) umieszczona obok wartości oznacza ustawienie domyślne.	

Element menu	Opis
Minimalna długość hasła 0–32 (0*)	Określa długość hasła.
Włącz ujawnienie hasła / kodu PIN Wyłącz* Włączone	Pokaż hasło lub osobisty numer identyfikacyjny.
Uwaga: Gwiazdka (*) umieszczona obok wartości oznacza ustawienie domyślne.	

Raporty

Strona ustawień menu

Element menu	Opis
Strona ustawień menu	Drukuje raport zawierający wszystkie menu drukarki.

Urządzenie

Urządzenie

Element menu	Opis
Informacje o urządzeniu	Drukuje raport zawierający informacje o drukarce.
Statystyki urządzenia	Drukuje raport zawierający informacje o wykorzystaniu drukarki i status materiałów eksploatacyjnych.
Lista profili	Drukuje listę profili przechowywanych na drukarce.
Asset Report (Raport inwentaryzacji)	Wydrukuj narzędzie diagnostyczne w przypadku problemów z drukowaniem. Uwaga: Aby uniknąć przycięcia zawartości, należy wydrukować raport na papierze formatu Letter lub A4.

Drukowanie

Element menu	Opis
Drukuj czcionki Czcionki PCL Czcionki PS	Wydrukuj przykłady oraz informacje o czcionkach dostępnych w każdym języku drukarki.
Print Demo (Drukuj demonstrację) Demo Page (Strona demonstracyjna)	Wydrukuj stronę z informacjami o możliwościach drukarki i obsługiwanych rozwiązaniach.
Drukuj katalog	Wydrukuj zasoby przechowywane na dysku flash, dysku twardym lub inteligentnym dysku pamięci (ISD). Uwaga: Ten element menu zostaje wyświetlony tylko po zainstalowaniu pamięci flash, dysku twardego lub ISD.

Sieć

Element menu	Opis
Strona konfiguracji sieci	Drukuje stronę zawierającą informacje o skonfigurowanej sieci i ustawieniach łączności bezprzewodowej drukarki. Uwaga: Ten element menu jest wyświetlany tylko w przypadku drukarek sieciowych lub drukarek podłączonych do serwerów druku.
Podłączone klienty Wi-Fi Direct	Wydrukuj stronę z listą urządzeń, które są podłączone do drukarki przy użyciu opcji Wi-Fi Direct. Uwaga: Ten element menu jest wyświetlany tylko, gdy opcja Włącz Wi-Fi Direct jest ustawiona na Włącz.

Rozwiązywanie problemów

Element menu	Opis
Drukowanie stron testu jakości	Wydrukuj przykładowe strony, aby zidentyfikować i poprawić wady jakości druku.

Scalanie formularzy

Uwaga: To menu pojawia się tylko wtedy, gdy zainstalowano dysk twardy lub inteligentny dysk pamięci.

Element menu	Opis
Tryb scalania Drukowanie* Przechwytywanie danych Wyłączone	Określa tryb działania funkcji scalania formularzy.
Miejsce docelowe przechwytywanych danych Flash*	Ustawia miejsce docelowe, do którego przesyłane są przechwycone dane. Uwaga: Ten element menu jest wyświetlany tylko po ustawieniu trybu scalania na Przechwytywanie danych
Ustawienia portu drukowania i filtra Port sieciowy Włącz* Wył.	Włącza scalanie formularzy, aby przetworzyć wszystkie dane wysyłane do portu sieciowego.
Uwaga: Gwiazdka (*) umieszczona obok wartości oznacza ustawienie domyślne.	

Element menu	Opis
Ustawienia portu drukowania i filtra Filtr sieciowy Wyłączone* NULL OFIS OFIS+NULL OFIS+AS400 AS400 PCL ZPL ZPLF	Określa filtr sieciowy dla wszystkich danych wysyłanych do drukarki.
Ustawienia portu drukowania i filtra Port USB Włącz* Wył.	Włącza scalanie formularzy, aby przetworzyć wszystkie dane wysyłane do portu USB.
Ustawienia portu drukowania i filtra Filtr USB Wyłączone* NULL OFIS OFIS+NULL OFIS+AS400 AS400 PCL ZPL ZPLF	Określa filtr USB dla wszystkich danych wysyłanych do drukarki.
Ustawienia portu drukowania i filtra Limit czasu portu lokalnego 1–100 (10*)	Określa wartość limitu czasu dla zadań scalania formularzy, które są wysyłane do portu lokalnego.
Różne Drukowanie wszystkich formularzy	Drukuje wszystkie zestawy formularzy przechowywane na inteligentnym dysku lub dysku twardym drukarki.
Różne Błąd drukowania strony Włącz* Wył.	Włącza drukowanie strony błędu, gdy w zadaniu scalania formularzy wystąpi błąd.
Uwaga: Gwiazdka (*) umieszczona obok wartości oznacza ustawienie domyślne.	

Drukowanie strony ustawień menu

Na ekranie głównym dotknij kolejno **Ustawienia > Raporty > Strona ustawień menu**.

Konservacja drukarki

Sprawdzanie stanu części i materiałów eksploatacyjnych

- 1 Na ekranie głównym dotknij opcji **Stan/Materiały eksploatacyjne**.
- 2 Wybierz części lub materiały eksploatacyjne, które chcesz sprawdzić.

Uwaga: Dostęp do ustawienia można również uzyskać, dotykając górnej sekcji ekranu głównego.

Konfigurowanie powiadomień dotyczących materiałów eksploatacyjnych

- 1 Uruchom przeglądarkę, a następnie w polu adresu wpisz adres IP drukarki.

Uwagi:

- Wyświetl adres IP drukarki na ekranie głównym drukarki. Adres IP ma postać czterech liczb oddzielonych kropkami. Na przykład 123.123.123.123.
- W przypadku używania serwera proxy wyłącz go tymczasowo, aby prawidłowo załadować stronę.

- 2 Kliknij opcję **Ustawienia > Urządzenie > Powiadomienia**.
- 3 W menu **Materiały eksploatacyjne** kliknij opcję **Niestandardowe powiadomienia o materiałach eksploatacyjnych**.
- 4 Wybierz powiadomienie dla każdego materiału eksploatacyjnego.
- 5 Zastosuj zmiany.

Konfigurowanie alarmów e-mail

Skonfiguruj drukarkę do wysyłania alarmów e-mail w sytuacji, gdy kończą się materiały eksploatacyjne, gdy należy zmienić lub dodać papier lub gdy dojdzie do zacięcia papieru.

- 1 Uruchom przeglądarkę, a następnie w polu adresu wpisz adres IP drukarki.

Uwagi:

- Wyświetl adres IP drukarki na ekranie głównym drukarki. Adres IP ma postać czterech liczb oddzielonych kropkami. Na przykład 123.123.123.123.
- W przypadku używania serwera proxy wyłącz go tymczasowo, aby prawidłowo załadować stronę.

- 2 Kliknij kolejno opcje **Ustawienia > Urządzenie > Powiadomienia > Konfiguracja alarmów e-mail**, a następnie skonfiguruj ustawienia.

Uwaga: Aby uzyskać więcej informacji na temat ustawień SMTP, skontaktuj się z dostawcą usług poczty e-mail.

- 3 Zastosuj zmiany.

4 Kliknij opcję **Ustaw listy i alarmy e-mail**, a następnie skonfiguruj ustawienia.

5 Zastosuj zmiany.

Oglądanie raportów

1 Na ekranie głównym dotknij kolejno opcji **Ustawienia > Raporty**.

2 Wybierz raport do wyświetlenia.

Zamawianie części i materiałów eksploatacyjnych

W celu zamówienia materiałów eksploatacyjnych należy skontaktować się z punktem sprzedaży, w którym nabyto drukarkę.

Uwaga: Wszystkie oszacowane czasy eksploatacji materiałów odnoszą się do drukowania na papierze zwykłym w rozmiarze Letter lub A4.

Ostrzeżenie — możliwość uszkodzenia: Zaniedbanie działań mających na celu zachowanie optymalnej jakości wydruków bądź wymiany części lub materiałów eksploatacyjnych może spowodować uszkodzenie drukarki.

Zamawianie zestawu obrazującego

W celu zamówienia zestawu obrazującego należy skontaktować się z punktem sprzedaży, w którym nabyto drukarkę.

Zamawianie pojemnika na zużyty toner

W celu zamówienia pojemnika na zużyty toner należy skontaktować się z punktem sprzedaży, w którym nabyto drukarkę.

Zamawianie zespołu wywoływacza

W celu zamówienia zespołów wywoływacza, należy skontaktować się z punktem sprzedaży, w którym nabyto drukarkę.

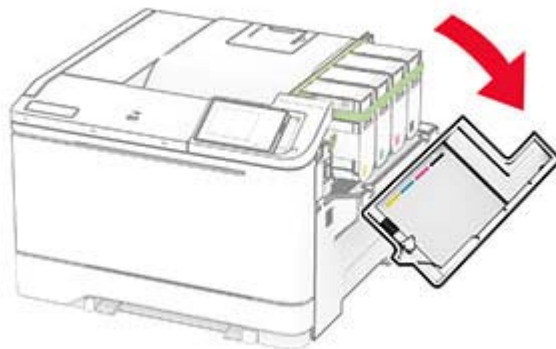
Zamawianie zestawu konserwacyjnego

Informacje na temat zamawiania zestawu konserwacyjnego można uzyskać w miejscu zakupu drukarki.

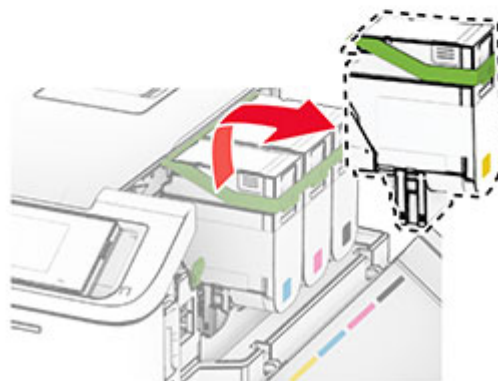
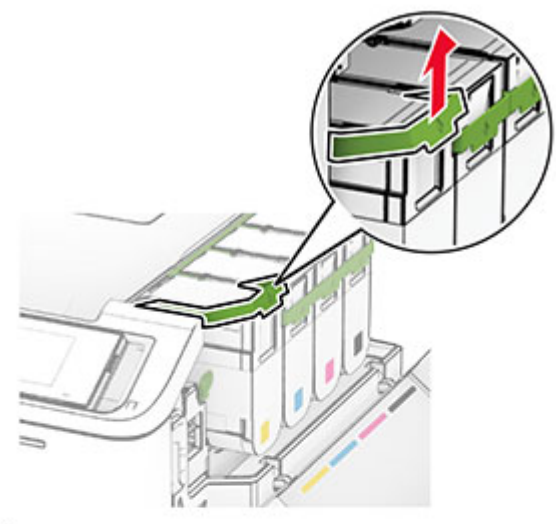
Wymiana części i materiałów eksploatacyjnych

Wymiana kasety z tonerem

1 Otwórz drzwiczki B.

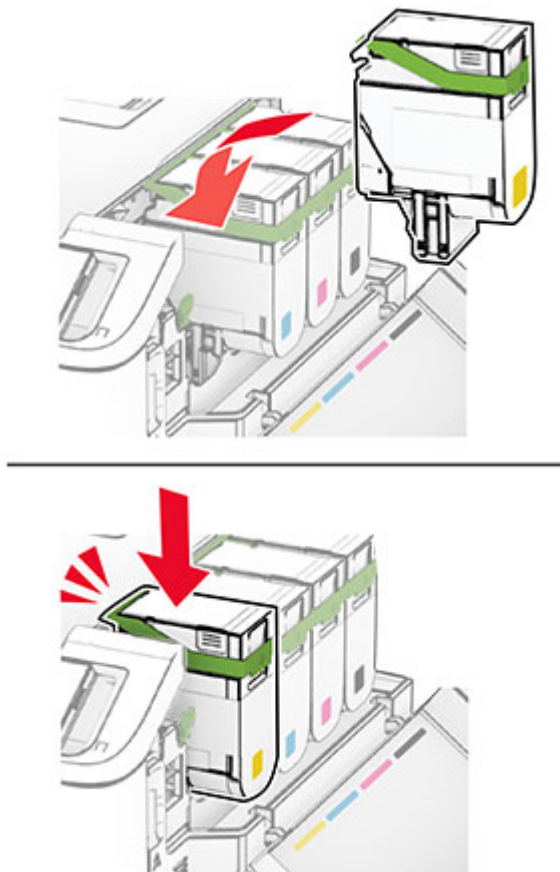


2 Wyjmij zużyłą kasetę z tonerem.



3 Rozpakuj nową kasetę z tonerem.

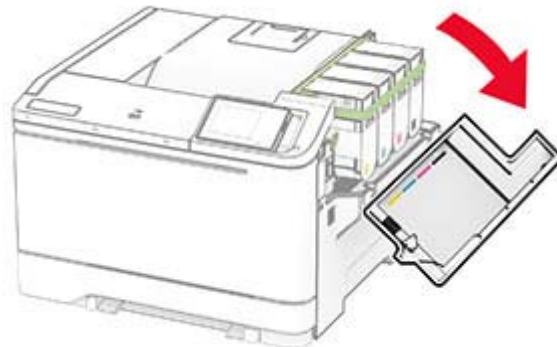
4 Włóż nową kasetę z tonerem, aż zaskoczy w swoim miejscu.




5 Zamknij drzwiczki.

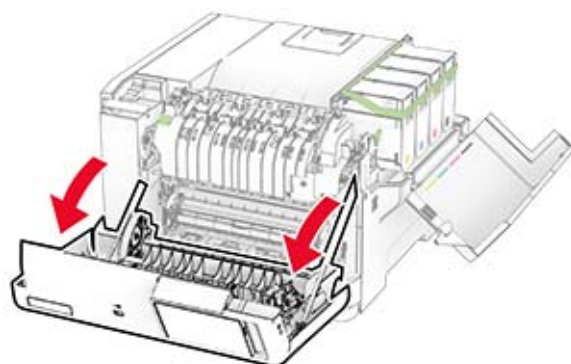
Wymiana zestawu obrazującego

1 Otwórz drzwiczki B.

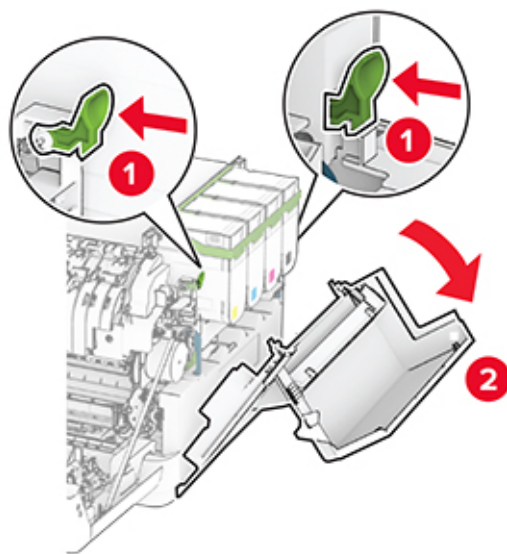


2 Otwórz drzwiczki A.

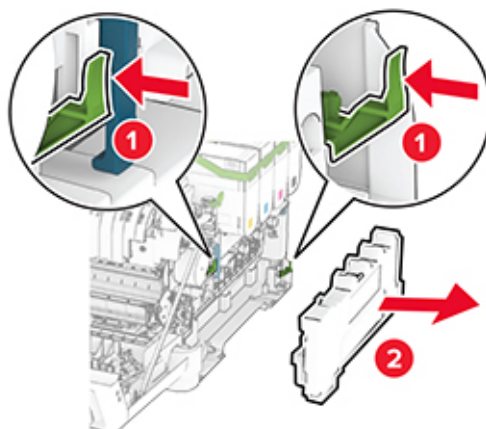
 **UWAGA — GORĄCA POWIERZCHNIA:** Wewnętrzne elementy drukarki mogą być gorące. W celu zmniejszenia ryzyka oparzenia, przed dotknięciem danej części należy odczekać, aż ostygnie.



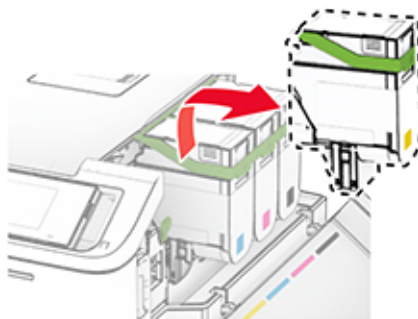
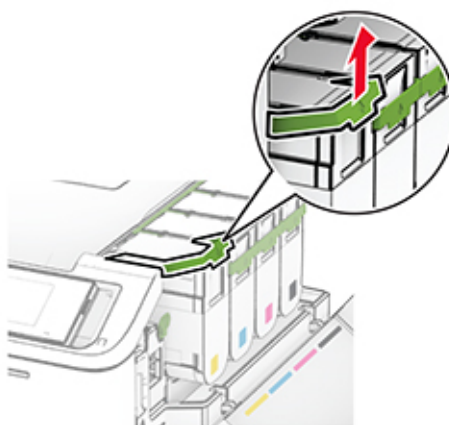
3 Zdejmij prawą pokrywę.



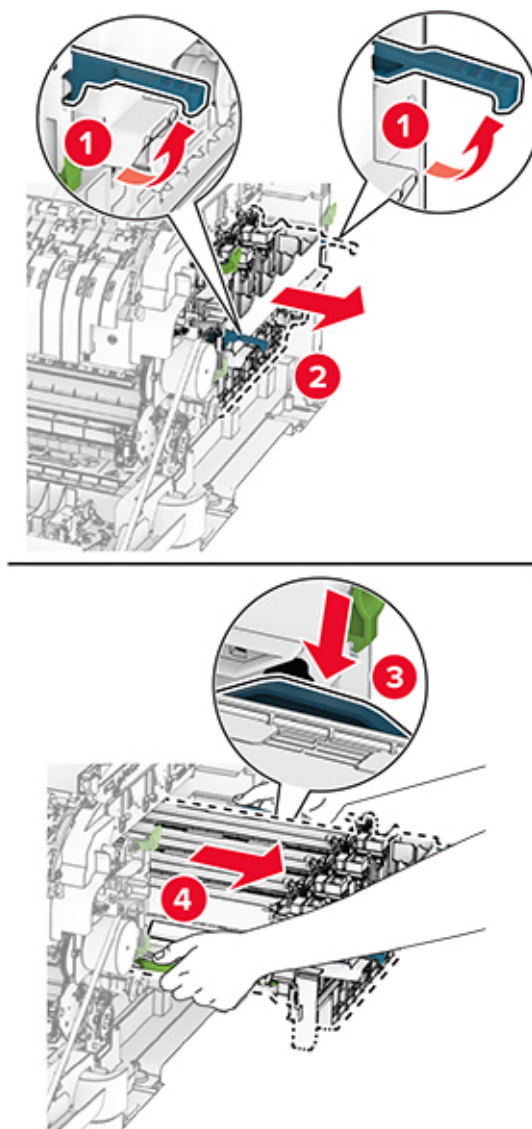
4 Wyjmij pojemnik na zużyty toner.



5 Wyjmij kasety z tonerem.



6 Wyjmij zużyty zestaw obrazujący.

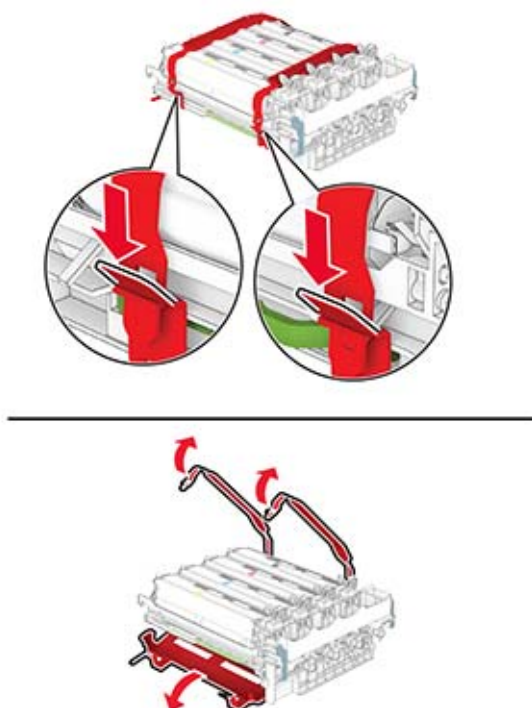


7 Rozpakuj nowy zestaw obrazujący.

Zestaw bębnow, czarny	Zestaw bębnow, czarny i kolorowy

Uwagi:

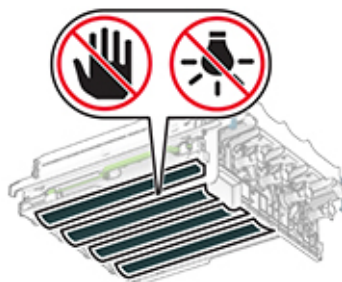
- Czarny zestaw bębnowy zawiera zestaw bębnowy oraz moduł wywoływacza dla koloru czarnego.
- Zestaw obrazujący czarny i kolorowy zawiera zestaw obrazujący oraz zespoły wywoływacza w kolorach: czarny, cyjan, magenta i żółty.
- Podczas wymiany czarnego zestawu obrazującego zachowaj moduły wywoływacza w kolorach: cyjan, magenta i żółty ze zużytego zestawu obrazującego.

8 Usuń wszystkie elementy opakowania.

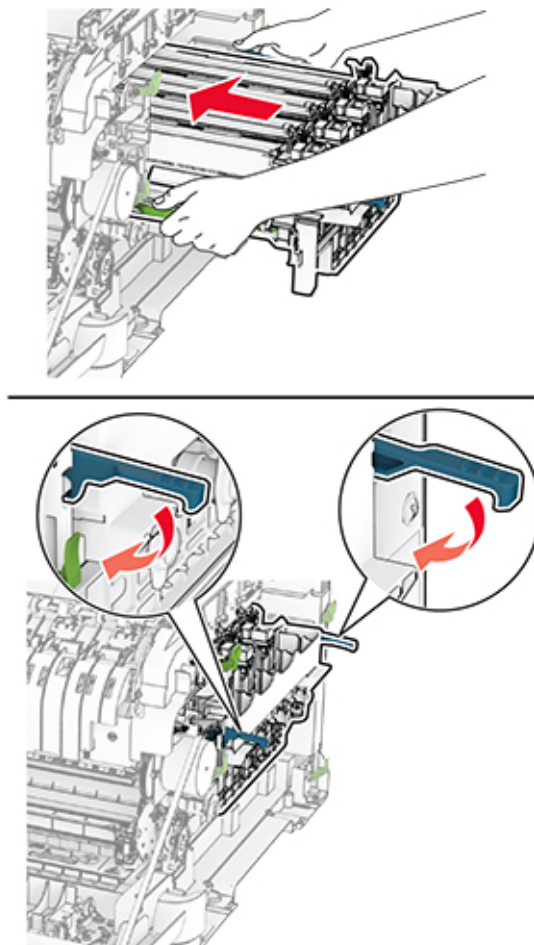
Uwaga: Podczas wymiany czarnego zestawu obrazującego umieść moduły wywoływacza w kolorach magenta, cyjan i żółty w nowym zestawie obrazującym.

Ostrzeżenie — możliwość uszkodzenia: Nie wystawiaj zestawu obrazującego na bezpośrednie działanie światła. Długotrwałe działanie światła może negatywnie wpłynąć na jakość wydruku.

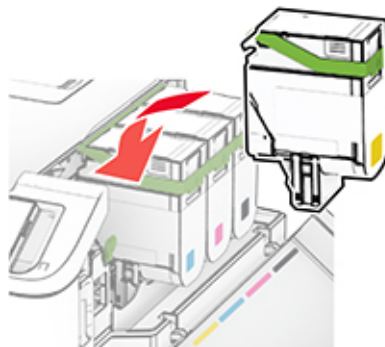
Ostrzeżenie — możliwość uszkodzenia: Nie wolno dotykać bębna fotoprzewodnika. Może to wpłynąć na jakość kolejnych zadań drukowania.



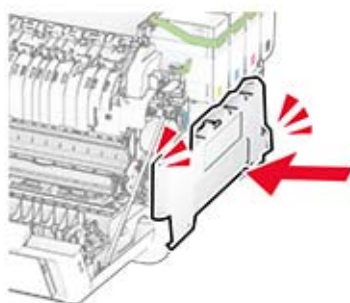
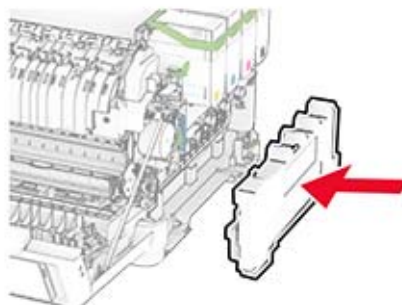
9 Włóż nowy zestaw obrazujący aż do pełnego osadzenia.



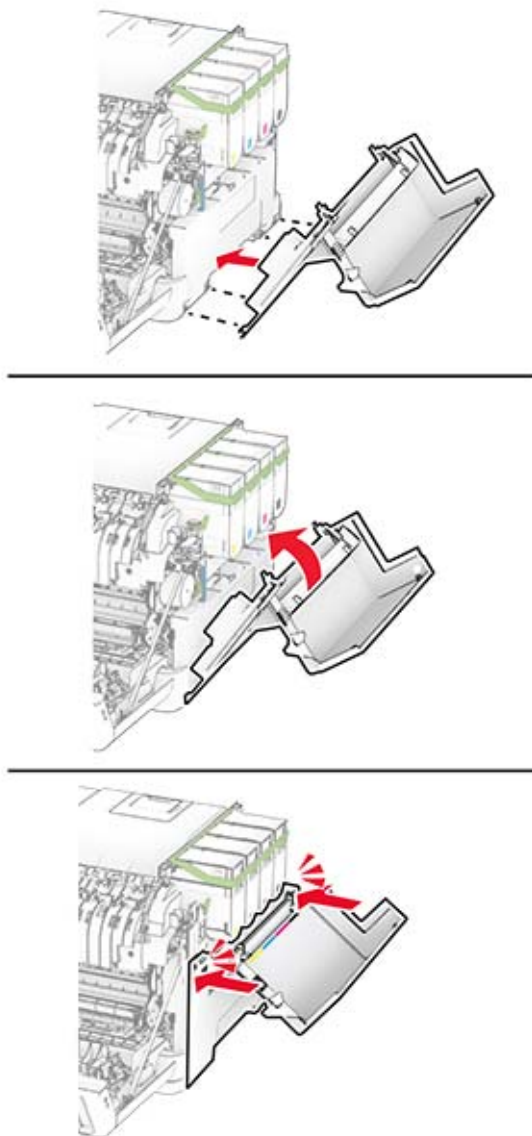
10 Włóż nowe kasety z tonerem tak, aby *zaskoczyły* w odpowiednim miejscu.



11 Włóż pojemnik na zużyty toner, aż zaskoczy w swoim miejscu.



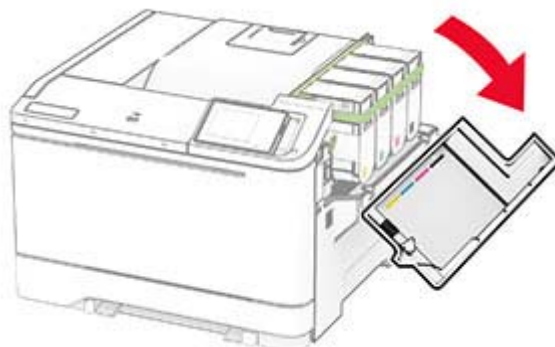
12 Zamocuj prawą pokrywę, aż zaskoczy w swoim miejscu.




13 Zamknij drzwiczki A, a następnie drzwiczki B.

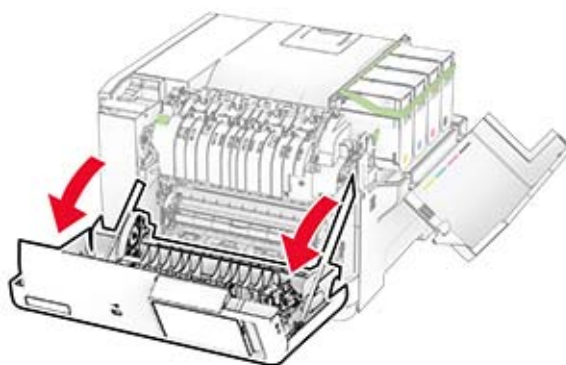
Wymiana pojemnika na zużyty toner

1 Otwórz drzwiczki B.

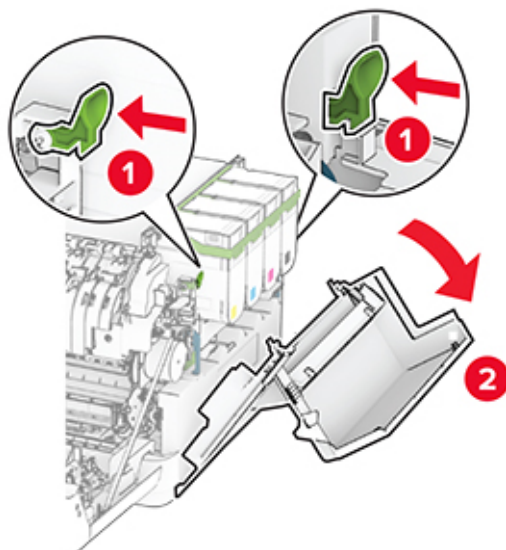


2 Otwórz drzwiczki A.

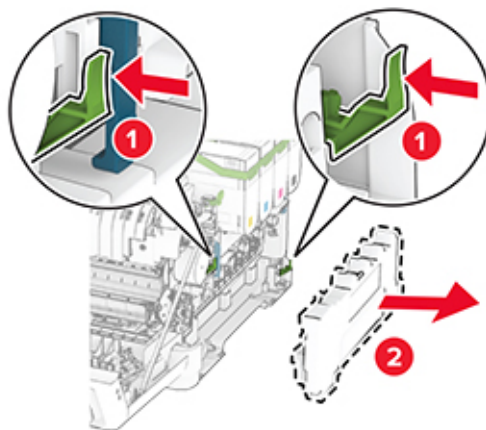
 **UWAGA — GORĄCA POWIERZCHNIA:** Wewnętrzne elementy drukarki mogą być gorące. W celu zmniejszenia ryzyka oparzenia, przed dotknięciem danej części należy odczekać, aż ostygnie.



3 Zdejmij prawą pokrywę.



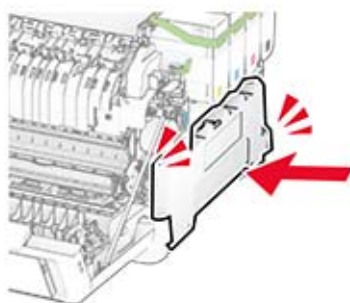
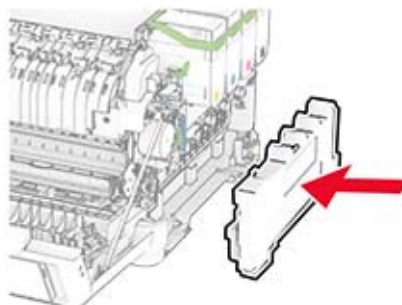
4 Wyjmij zużyty pojemnik na zużyty toner.



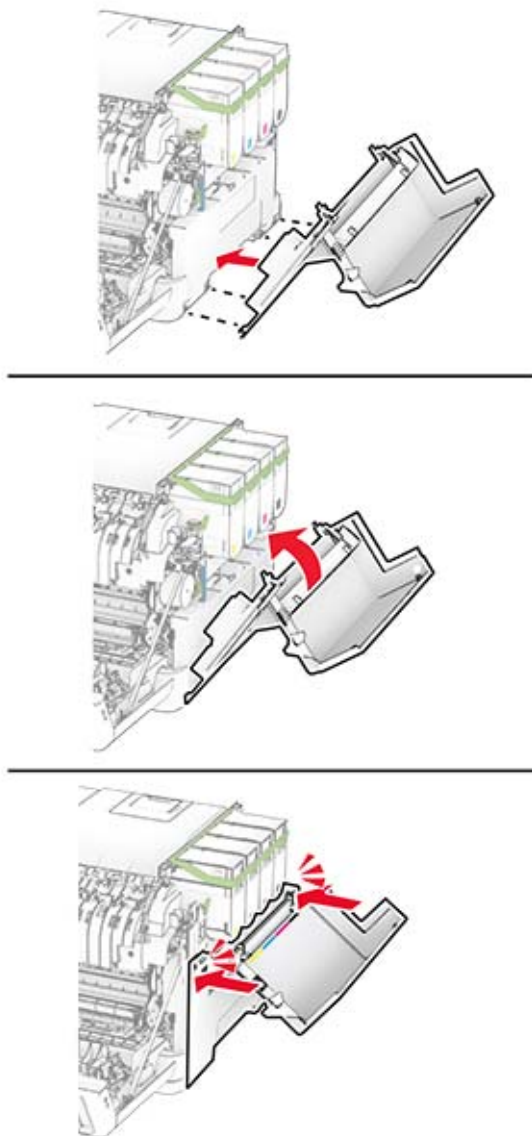
Uwaga: Aby uniknąć rozlania tonera, umieść butelkę w pozycji pionowej.

5 Rozpakuj nowy pojemnik na zużyty toner.

6 Włóż nowy pojemnik na zużyty toner, aż zaskoczy w swoim miejscu.



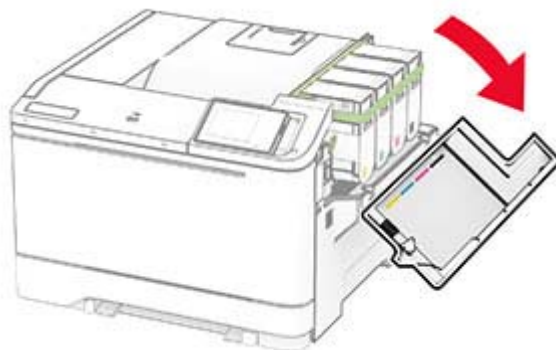
7 Zamocuj prawą pokrywę, aż zaskoczy w swoim miejscu.




8 Zamknij drzwiczki A, a następnie drzwiczki B.

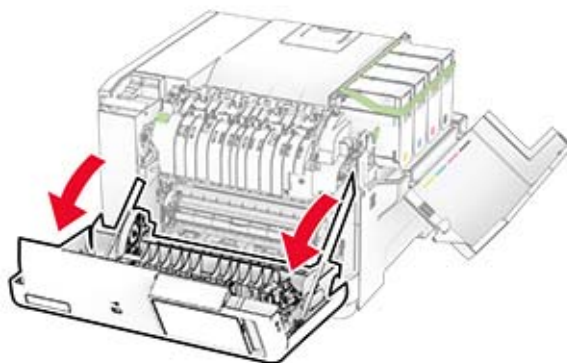
Wymiana modułu wywołacza

- 1 Otwórz drzwiczki B.

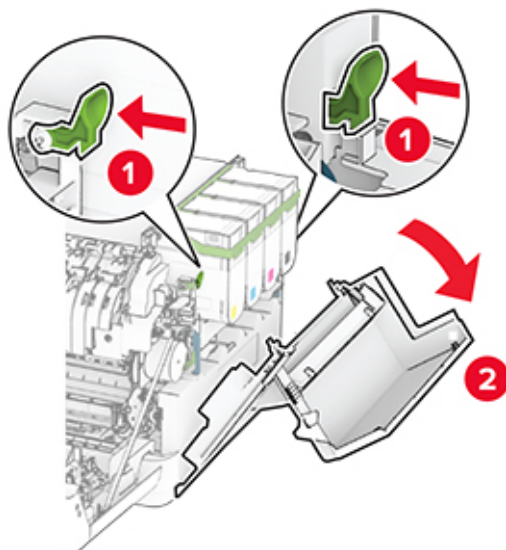


- 2 Otwórz drzwiczki A.

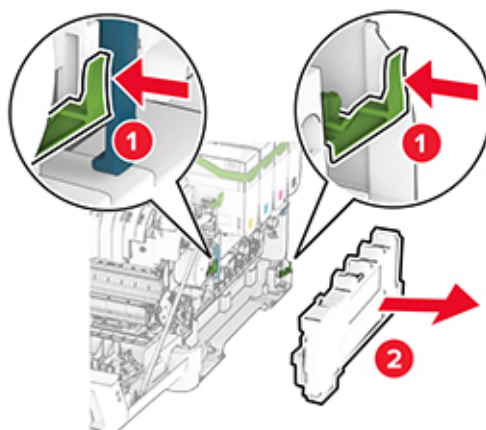
 **UWAGA — GORĄCA POWIERZCHNIA:** Wewnętrzne elementy drukarki mogą być gorące. W celu zmniejszenia ryzyka oparzenia, przed dotknięciem danej części należy odczekać, aż ostygnie.

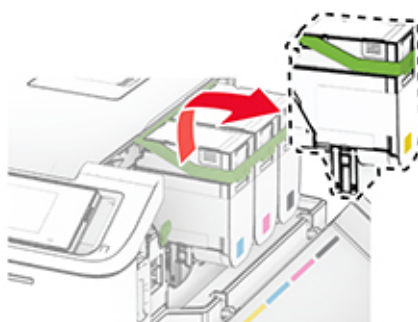
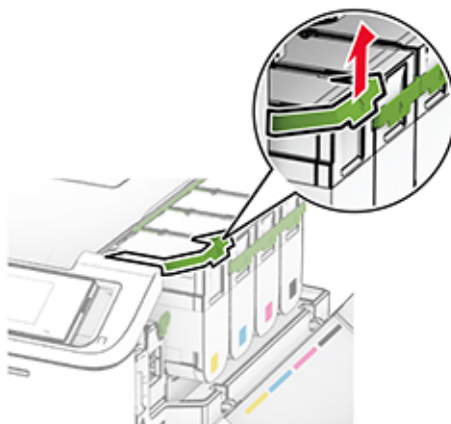


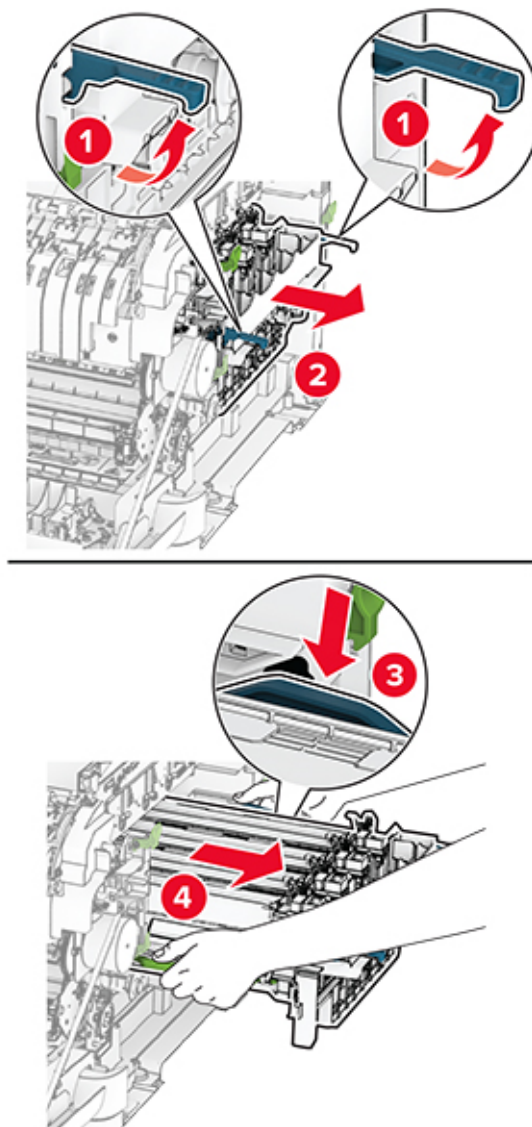
3 Zdejmij prawą pokrywę.



4 Wyjmij pojemnik na zużyty toner.

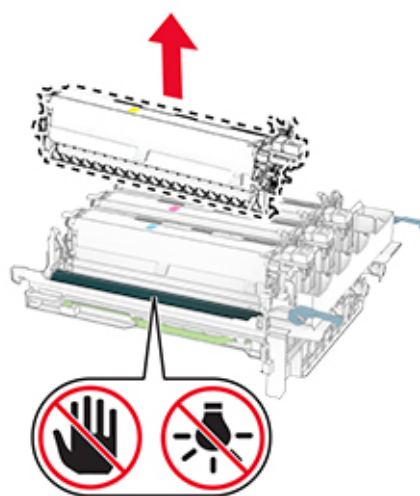


5 Wyjmij kasety z tonerem.

6 Wyjmij zestaw obrazowania.**7** Wyjmij zużyty moduł wywoływacza.

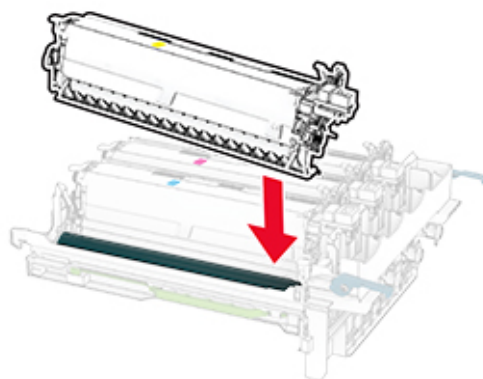
Ostrzeżenie — możliwość uszkodzenia: Nie wystawiaj zestawu obrazującego na bezpośrednie działanie światła. Długotrwałe działanie światła może negatywnie wpłynąć na jakość wydruku.

Ostrzeżenie — możliwość uszkodzenia: Nie wolno dotykać bębna fotoprzewodnika. Może to wpłynąć na jakość kolejnych zadań drukowania.

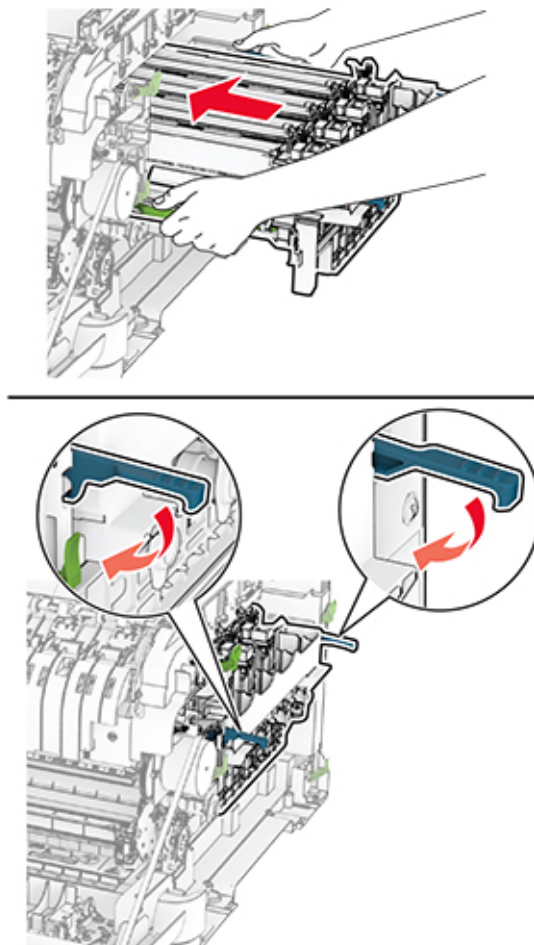


8 Usuń wszystkie elementy opakowania.

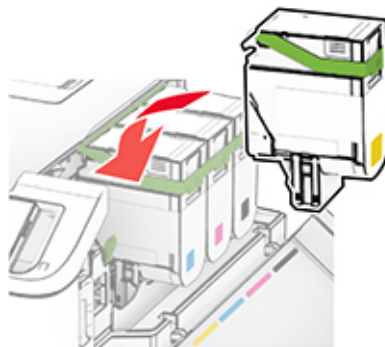
9 Włóż nowy moduł wywoływacza.



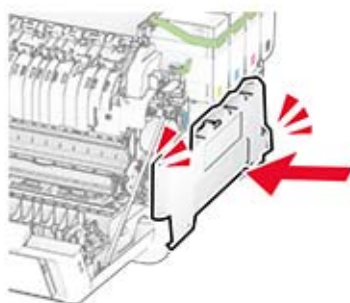
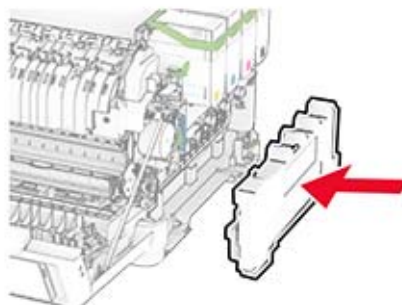
10 Włóż zestaw obrazujący aż do pełnego osadzenia.



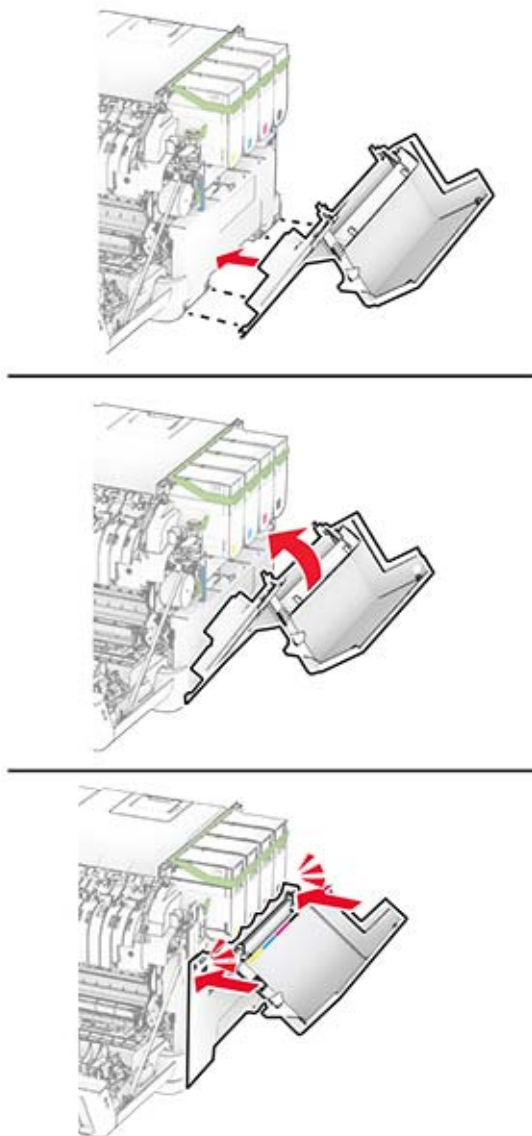
11 Włóż nowe kasety z tonerem tak, aby *zaskoczyły* w odpowiednim miejscu.



12 Włóż pojemnik na zużyty toner, aż zaskoczy w swoim miejscu.



13 Zamocuj prawą pokrywę, aż zaskoczy w swoim miejscu.



14 Zamknij drzwiczki A, a następnie drzwiczki B.

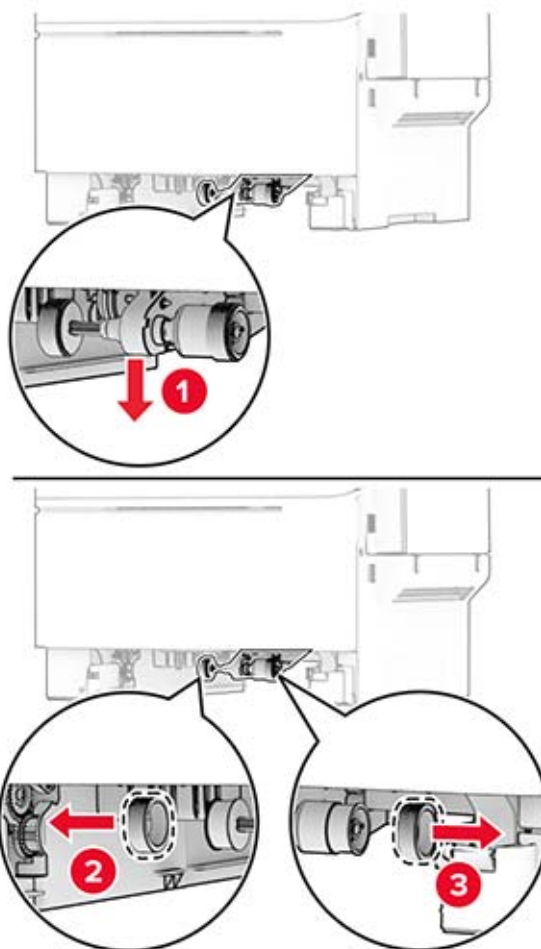
Wymiana wałków pobierających

- 1 Wyłącz drukarkę.
- 2 Odłącz przewód zasilający od gniazdka elektrycznego, a następnie od drukarki.

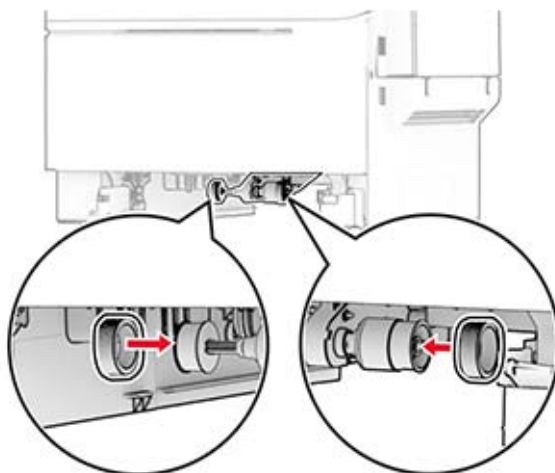
3 Zdejmij zasobnik.



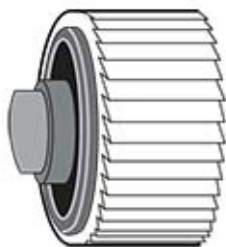
4 Wyjmij zużyte wałki pobierające.



5 Rozpakuj nowe wałki pobierające.

6 Włóż nowe wałki pobierające.

Uwaga: Upewnij się, że krawędzie powierzchni toczonej wałka pobierającego są skierowane w dół.

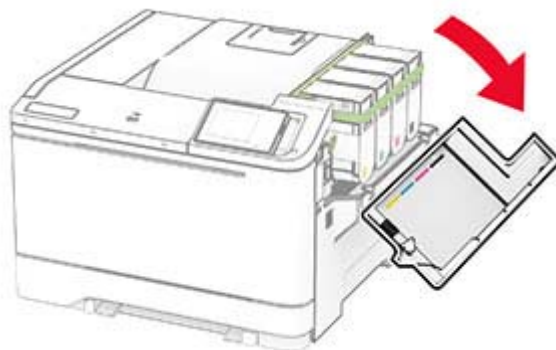
**7** Włóż zasobnik.**8** Podłącz kabel zasilający do drukarki, a następnie do gniazdka elektrycznego.

UWAGA — NIEBEZPIECZEŃSTWO USZKODZENIA CIAŁA: aby uniknąć ryzyka pożaru lub porażenia prądem elektrycznym, podłącz przewód zasilający do prawidłowo uziemionego, łatwo dostępnego gniazdka elektrycznego o odpowiednich parametrach, znajdującego się w pobliżu urządzenia.


9 Włącz drukarkę.

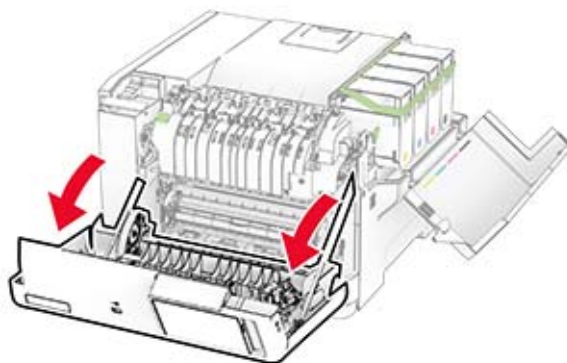
Wymiana prawej pokrywy

- 1 Otwórz drzwiczki B.

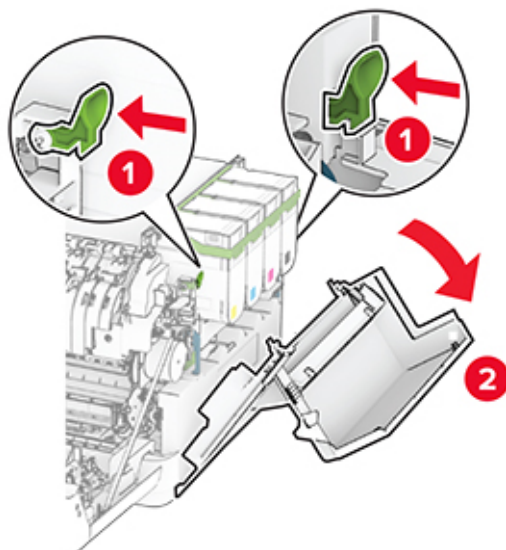


- 2 Otwórz drzwiczki A.

 **UWAGA — GORĄCA POWIERZCHNIA:** Wewnętrzne elementy drukarki mogą być gorące. W celu zmniejszenia ryzyka oparzenia, przed dotknięciem danej części należy odczekać, aż ostygnie.



3 Zdejmij zużytą prawą pokrywę.

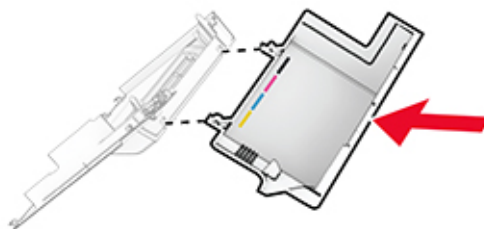


4 Wyjmij drzwiczki B z używanej prawej pokrywy.

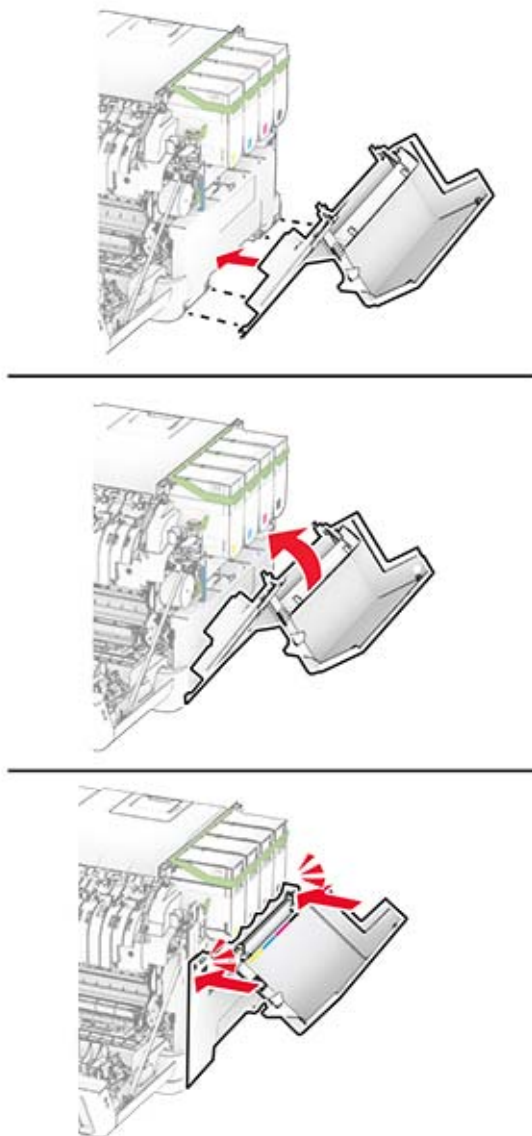


5 Rozpakuj nową prawą pokrywę.

6 Przymocuj drzwiczki B do nowej prawej pokrywy.



7 Zamocuj nową prawą pokrywę, aż zaskoczy w swoim miejscu.



8 Zamknij drzwiczki A, a następnie drzwiczki B.


Zerowanie liczników zużycia materiałów eksploatacyjnych

- 1 Na ekranie głównym dotknij kolejno **Ustawienia** > **Urządzenie** > **Konservacja** > **Menu konfiguracji** > **Zużycie materiałów i liczniki**.
- 2 Wybierz licznik, który ma zostać wyzerowany.

Ostrzeżenie — możliwość uszkodzenia: Materiały eksploatacyjne i części nieobjęte umową programu zwrotów mogą zostać wyzerowane i poddane regeneracji. Należy jednak pamiętać, że gwarancja producenta nie obejmuje uszkodzeń spowodowanych wykorzystaniem nieoryginalnych materiałów eksploatacyjnych lub części. Zerowanie liczników materiałów eksploatacyjnych lub części bez przeprowadzenia odpowiedniej regeneracji może spowodować uszkodzenie drukarki. Po wyzerowaniu licznika materiałów eksploatacyjnych lub części drukarka może wyświetlić komunikat o błędzie, wskazując obecność wyzerowanego elementu.

Czyszczenie części drukarki

Czyszczenie drukarki


 **UWAGA — NIEBEZPIECZEŃSTWO PORAŻENIA PRĄDEM:** Aby uniknąć porażenia prądem elektrycznym podczas czyszczenia zewnętrznej powierzchni drukarki, należy najpierw wyjąć przewód zasilający z gniazdka elektrycznego, a następnie odłączyć wszystkie kable prowadzące do urządzenia.

Uwagi:


- Czynność tę należy wykonywać raz na kilka miesięcy.
 - Uszkodzenia drukarki spowodowane niewłaściwą obsługą nie podlegają gwarancji.
- 1 Wyłącz drukarkę, a następnie wyjmij przewód zasilający z gniazdka elektrycznego.
 - 2 Wyjmij papier z odbiornika standardowego i podajnika uniwersalnego.
 - 3 Przy pomocy miękkiej szczoteczki lub odkurzacza usuń kurz i kawałki papieru znajdujące się dookoła drukarki.
 - 4 Przetrzyj zewnętrzne powierzchnie drukarki za pomocą wilgotnej, miękkiej, niestrzępiącej się szmatki.

Uwagi:

- Nie należy używać środków czyszczących ani detergentów stosowanych w gospodarstwie domowym, gdyż mogą one uszkodzić wykończenie drukarki.
 - Upewnij się, że po czyszczeniu wszystkie powierzchnie drukarki są suche.
- 5 Podłącz przewód zasilający do gniazdka elektrycznego, a następnie włącz drukarkę.

 **UWAGA — NIEBEZPIECZEŃSTWO USZKODZENIA CIAŁA:** Aby uniknąć ryzyka pożaru lub porażenia prądem elektrycznym, podłącz przewód zasilający do prawidłowo uziemionego, łatwo dostępnego gniazdka elektrycznego o odpowiednich parametrach, znajdującego się w pobliżu urządzenia.

Czyszczenie ekranu dotykowego

 **UWAGA — NIEBEZPIECZEŃSTWO PORAŻENIA PRĄDEM:** Aby uniknąć porażenia prądem elektrycznym podczas czyszczenia zewnętrznej powierzchni drukarki, należy najpierw wyjąć przewód zasilający z gniazdka elektrycznego, a następnie odłączyć wszystkie kable prowadzące do urządzenia.

- 1 Wyłącz drukarkę, a następnie wyjmij przewód zasilający z gniazdka elektrycznego.
- 2 Zwilż miękką, niestrzępiącą się szmatkę i przetrzyj nią ekran dotykowy.

Uwagi:

- Nie należy używać środków czyszczących ani detergentów stosowanych w gospodarstwie domowym, gdyż mogą one uszkodzić ekran dotykowy.
- Po wyczyszczeniu ekranu dotykowego upewnij się, że jest on suchy.

3 Podłącz przewód zasilający do gniazdka elektrycznego, a następnie włącz drukarkę.



UWAGA — NIEBEZPIECZEŃSTWO USZKODZENIA CIAŁA: aby uniknąć ryzyka pożaru lub porażenia prądem elektrycznym, podłącz przewód zasilający do prawidłowo uziemionego, łatwo dostępnego gniazdka elektrycznego o odpowiednich parametrach, znajdującego się w pobliżu urządzenia.

Oszczędzanie energii i papieru

Konfigurowanie ustawień trybu oszczędzania energii

tryb czuwania

- 1 Na ekranie głównym dotknij kolejno opcji **Ustawienia > Urządzenie > Zarządzanie energią > Limity czasu > Tryb czuwania**.
- 2 Określ czas bezczynności, po upływie którego drukarka przejdzie w Tryb czuwania.

trybu hibernacji

- 1 Na ekranie głównym wybierz kolejno opcje **Ustawienia > Urządzenie > Zarządzanie energią > Limity czasu > Limit czasu hibernacji**.
- 2 Wybierz czas bezczynności, po upływie którego drukarka przejdzie w Tryb czuwania.

Uwagi:

- Aby funkcja Limit czasu do przejścia w stan hibernacji działała, wybierz dla opcji Limit czasu hibernacji przy połączeniu ustawienie Hibernuj.
- Gdy drukarka działa w trybie Hibernacja, wbudowany serwer WWW jest wyłączony.

Regulacja jasności wyświetlacza




- 1 Na ekranie głównym dotknij kolejno opcji **Ustawienia > Urządzenie > Preferencje**.
- 2 W menu Jasność ekranu dostosuj ustawienie.

Zmniejszanie zużycia materiałów eksploatacyjnych

- Drukowanie dwustronne.
Uwaga: Domyślnym ustawieniem sterownika drukarki jest druk dwustronny.
- Drukowanie wielu stron na jednej stronie arkusza papieru.
- Korzystanie z funkcji podglądu, aby zobaczyć dokument przed jego wydrukowaniem.
- Wydrukuj jeden egzemplarz dokumentu, aby sprawdzić poprawność jego zawartości i formatu.

Przenoszenie drukarki w inne miejsce

Przenoszenie drukarki w inne miejsce

-  **UWAGA — NIEBEZPIECZEŃSTWO USZKODZENIA CIAŁA:** jeśli waga drukarki jest większa niż 20 kg (44 funty), do bezpiecznego przeniesienia potrzeba co najmniej dwóch osób.
-  **UWAGA — NIEBEZPIECZEŃSTWO USZKODZENIA CIAŁA:** w celu uniknięcia ryzyka pożaru lub porażenia prądem należy korzystać wyłącznie z przewodu zasilającego dołączonego do tego produktu lub z części zamiennych autoryzowanych przez producenta.
-  **UWAGA — NIEBEZPIECZEŃSTWO USZKODZENIA CIAŁA:** zastosowanie się do poniższych wskazówek pozwoli uniknąć obrażeń ciała oraz uszkodzenia drukarki podczas jej przenoszenia:
- Upewnij się, że wszystkie drzwiczki i tace są zamknięte.
 - Wyłącz drukarkę, a następnie wyjmij przewód zasilający z gniazdka elektrycznego.
 - Odłącz wszystkie przewody i kable.
 - Jeżeli do drukarki są podłączone oddzielne, opcjonalne tace podłogowe lub opcje wyjściowe, odłącz je przed przeniesieniem drukarki.
 - Jeśli drukarka jest wyposażona w podstawę na kółkach, przesuń drukarkę ostrożnie na nowe miejsce. Zachowaj ostrożność przy przechodzeniu przez progi i uważaj na przerwy w podłodze.
 - Jeżeli drukarka nie jest wyposażona w podstawę na kółkach, ale jest skonfigurowana do obsługi opcjonalnych tac lub opcji wyjściowych, odłącz opcje wyjściowe i podnieś drukarkę z tac. Drukarki ani wyposażenia opcjonalnego nie wolno podnosić jednocześnie.
 - Przy podnoszeniu drukarki zawsze używaj uchwytów.
 - Jeśli drukarka jest przewożona na wózku, musi on mieć na tyle dużą powierzchnię, aby mieściła się na nim cała podstawa drukarki.
 - Jeśli wyposażenie opcjonalne jest przewożone na wózku, musi on mieć na tyle dużą powierzchnię, aby w pełni mieściły się na nim opcjonalne elementy wyposażenia.
 - Drukarka musi pozostawać w pozycji pionowej.
 - Unikaj gwałtownych wstrząsów.
 - Podczas ustawiania drukarki zachowaj ostrożność, aby nie przycisnąć sobie palców.
 - Upewnij się, że wokół drukarki jest wystarczająco dużo wolnego miejsca.

Uwaga: uszkodzenie drukarki spowodowane jej nieprawidłowym przenoszeniem nie jest objęte gwarancją.

Transport drukarki

Na czas transportu należy umieścić drukarkę w oryginalnym opakowaniu lub skontaktować się z punktem zakupu drukarki.

Rozwiązywanie problemu

Problemy z jakością wydruku

Wybierz obraz, który najlepiej oddaje Twoje problemy z drukowaniem, a następnie kliknij odnośnik znajdujący się pod nim, aby poznać rozwiązanie.



[„Puste lub białe strony” na str. 140](#)



[„Zbyt ciemny wydruk” na str. 141](#)



[„Cienie na wydruku” na str. 143](#)



[„Szare lub kolorowe tło” na str. 144](#)



[„Nieprawidłowe marginesy” na str. 145](#)



[„Jasny wydruk” na str. 145](#)



[„Brakujące kolory” na str. 147](#)



[„Cętkowany wydruk i plamki” na str. 148](#)



[„Zwijanie się papieru” na str. 150](#)



[„Zniekształcone lub przekrzywione wydruki” na str. 151](#)



[„Jednolite kolorowe lub czarne obrazy” na str. 151](#)



[„Obcięty tekst lub obraz” na str. 152](#)



[„Toner łatwo się ściera” na str. 153](#)



[„Nierówna gęstość wydruku” na str. 154](#)



[„Ciemne poziome linie” na str. 155](#)



[„Ciemne pionowe linie” na str. 156](#)



„Białe poziome linie” na str. 157



„Pionowe białe linie” na str. 158



„Powtarzające się błędy wydruku” na str. 160

Problemy z drukowaniem

Jakość druku jest niska

Puste lub białe strony



Uwaga: Przed rozwiązaniem tego problemu wydrukuj strony testu jakości wydruku. Na ekranie głównym dotknij opcji **Ustawienia > Rozwiązywanie problemów > Wydrukuj strony testu jakości wydruku.**

Działanie	Tak	Nie
<p>Etap 1</p> <p>a Sprawdź, czy w drukarce jest używana oryginalna i obsługiwana kasetą z tonerem.</p> <p>Uwaga: Jeżeli dana kasetka nie jest obsługiwana, zainstaluj obsługiwaną kasetę.</p> <p>b Wydrukuj dokument.</p> <p>Czy drukarka drukuje puste lub białe strony?</p>	Przejdź do punktu 2.	Problem został rozwiązany.

Działanie	Tak	Nie
<p>Etap 2</p> <p>a Wyjmij kolorowy zestaw obrazujący, a następnie wyjmij czarny moduł obrazujący.</p> <p>Ostrzeżenie — możliwość uszkodzenia: Nie wystawiaj czarnego modułu ani kolorowego zestawu obrazującego na działanie światła słonecznego przez dłużej niż 10 minut. Długotrwałe działanie światła może negatywnie wpłynąć na jakość wydruku.</p> <p>Ostrzeżenie — możliwość uszkodzenia: Nie dotykaj bębna światłoczułego pod czarnym modułem obrazującym lub kolorowym zestawem obrazującym. Może to wpłynąć na jakość kolejnych zadań drukowania.</p> <p>b Włóż czarny moduł obrazujący, a następnie kolorowy zestaw obrazujący.</p> <p>c Wydrukuj dokument.</p> <p>Czy drukarka drukuje puste lub białe strony?</p>	Skontaktuj się ze sprzedawcą .	Problem został rozwiązany.

Zbyt ciemny wydruk



Uwaga: Przed rozwiązaniem tego problemu wydrukuj strony testu jakości wydruku, aby określić brakujący kolor. Na ekranie głównym dotknij opcji **Ustawienia > Rozwiązywanie problemów > Wydrukuj strony testu jakości wydruku**.

Działanie	Tak	Nie
<p>Etap 1</p> <p>a Wykonaj regulację koloru. Na ekranie głównym dotknij opcji Ustawienia > Drukowanie > Jakość > Zaawansowane obrazowanie > Regulacja kolorów.</p> <p>b Wydrukuj dokument.</p> <p>Czy wydruk nadal jest zbyt ciemny?</p>	Przejdź do punktu 2.	Problem został rozwiązany.

Działanie	Tak	Nie
<p>Etap 2</p> <p>a W zależności od używanego systemu operacyjnego zwiększ jasność tonera za pomocą okna dialogowego Preferencje drukowania lub Drukowanie.</p> <p>Uwaga: Możesz także zmienić te ustawienia za pomocą panelu sterowania drukarki. Na ekranie głównym dotknij kolejno opcji Ustawienia > Drukowanie > Jakość > Intensywność toneru.</p> <p>b Wydrukuj dokument.</p> <p>Czy wydruk nadal jest zbyt ciemny?</p>	Przejdź do punktu 3.	Problem został rozwiązany.
<p>Etap 3</p> <p>a W zależności od używanego systemu operacyjnego typ papieru można ustawić za pomocą okna dialogowego Preferencje drukowania lub Drukowanie.</p> <p>Uwagi:</p> <ul style="list-style-type: none"> • Sprawdź, czy ustawiony typ papieru jest taki sam jak typ papieru załadowanego do zasobnika. • Możesz także zmienić te ustawienia za pomocą panelu sterowania drukarki. Na ekranie głównym dotknij kolejno Ustawienia > Papier > Konfiguracja zasobnika > Rozmiar/Typ papieru. <p>b Wydrukuj dokument.</p> <p>Czy wydruk nadal jest zbyt ciemny?</p>	Przejdź do punktu 4.	Przejdź do punktu 6.
<p>Etap 4</p> <p>Upewnij się, czy papier nie jest szorstki ani nie ma faktury.</p> <p>Czy drukujesz na szorstkim papierze lub papierze z fakturą?</p>	Przejdź do punktu 5.	Przejdź do punktu 6.
<p>Etap 5</p> <p>a Wymień papier z fakturą lub szorstki papier na papier zwykły.</p> <p>b Wydrukuj dokument.</p> <p>Czy wydruk nadal jest zbyt ciemny?</p>	Przejdź do punktu 6.	Problem został rozwiązany.
<p>Etap 6</p> <p>a Załaduj papier z nowego opakowania.</p> <p>Uwaga: Papier wchłonał wilgoć z powodu wysokiej wilgotności powietrza. Do chwili użycia papier należy przechowywać w oryginalnym opakowaniu.</p> <p>b Wydrukuj dokument.</p> <p>Czy wydruk nadal jest zbyt ciemny?</p>	Skontaktuj się ze sprzedawcą .	Problem został rozwiązany.

Cienie na wydruku



Uwaga: Przed rozwiązaniem tego problemu wydrukuj strony testu jakości wydruku. Na ekranie głównym dotknij opcji **Ustawienia > Rozwiązywanie problemów > Wydrukuj strony testu jakości wydruku**.

Działanie	Tak	Nie
<p>Etap 1</p> <p>a Załaduj do zasobnika papier o prawidłowym typie i prawidłowej gramaturze.</p> <p>b Wydrukuj dokument.</p> <p>Czy na wydrukach pojawiają się cienie?</p>	Przejdź do punktu 2.	Problem został rozwiązany.
<p>Etap 2</p> <p>a W zależności od używanego systemu operacyjnego typ papieru można ustawić za pomocą okna dialogowego Preferencje drukowania lub Drukowanie.</p> <p>Uwagi:</p> <ul style="list-style-type: none"> • Sprawdź, czy ustawienie jest takie samo jak typ papieru załadowanego do zasobnika. • Możesz także zmienić to ustawienie za pomocą panelu sterowania drukarki. Na ekranie głównym dotknij kolejno Ustawienia > Papier > Konfiguracja zasobnika > Rozmiar/Typ papieru. <p>b Wydrukuj dokument.</p> <p>Czy na wydrukach pojawiają się cienie?</p>	Przejdź do punktu 3.	Problem został rozwiązany.
<p>Etap 3</p> <p>a Wykonaj regulację koloru.</p> <p>Na ekranie głównym dotknij opcji Ustawienia > Drukowanie > Jakość > Zaawansowane obrazowanie > Regulacja kolorów.</p> <p>b Wydrukuj dokument.</p> <p>Czy na wydrukach pojawiają się cienie?</p>	Skontaktuj się ze sprzedawcą .	Problem został rozwiązany.

Szare lub kolorowe tło



Uwaga: Przed rozwiązaniem tego problemu wydrukuj strony testu jakości wydruku. Na ekranie głównym dotknij opcji **Ustawienia > Rozwiązywanie problemów > Wydrukuj strony testu jakości wydruku**.

Działanie	Tak	Nie
<p>Etap 1</p> <p>a W zależności od używanego systemu operacyjnego zwiększ jasność tonera za pomocą okna dialogowego Preferencje drukowania lub Drukuj.</p> <p>Uwaga: Możesz także zmienić to ustawienie za pomocą panelu sterowania drukarki. Na ekranie głównym dotknij kolejno opcji Ustawienia > Drukowanie > Jakość > Intensywność toneru.</p> <p>b Wydrukuj dokument.</p> <p>Czy na wydrukach pojawia się szare lub kolorowe tło?</p>	Przejdź do punktu 2.	Problem został rozwiązany.
<p>Etap 2</p> <p>a Wykonaj regulację koloru.</p> <p>Na ekranie głównym dotknij opcji Ustawienia > Drukowanie > Jakość > Zaawansowane obrazowanie > Regulacja kolorów.</p> <p>b Wydrukuj dokument.</p> <p>Czy na wydrukach pojawia się szare lub kolorowe tło?</p>	Przejdź do punktu 3.	Problem został rozwiązany.
<p>Etap 3</p> <p>a Wyjmij kolorowy zestaw obrazujący, a następnie wyjmij czarny moduł obrazujący.</p> <p>Ostrzeżenie — możliwość uszkodzenia: Nie wystawiaj czarnego modułu ani kolorowego zestawu obrazującego na działanie światła słonecznego przez dłużej niż 10 minut. Długotrwałe działanie światła może negatywnie wpłynąć na jakość wydruku.</p> <p>Ostrzeżenie — możliwość uszkodzenia: Nie dotykaj bębna światłoczułego pod czarnym modułem obrazującym lub kolorowym zestawem obrazującym. Może to wpłynąć na jakość kolejnych zadań drukowania.</p> <p>b Włóż czarny moduł obrazujący, a następnie kolorowy zestaw obrazujący.</p> <p>c Wydrukuj dokument.</p> <p>Czy na wydrukach pojawia się szare lub kolorowe tło?</p>	Skontaktuj się ze sprzedawcą .	Problem został rozwiązany.

Nieprawidłowe marginesy



Uwaga: Przed rozwiązaniem tego problemu wydrukuj strony testu jakości wydruku. Na ekranie głównym dotknij opcji **Ustawienia > Rozwiązywanie problemów > Wydrukuj strony testu jakości wydruku**.

Działanie	Tak	Nie
<p>Etap 1</p> <p>a Ustaw prowadnice papieru w zasobniku na papier zgodnie z załadowanym papierem.</p> <p>b Wydrukuj dokument.</p> <p>Czy marginesy są prawidłowe?</p>	Problem został rozwiązany.	Przejdź do punktu 2.
<p>Etap 2</p> <p>a W zależności od używanego systemu operacyjnego rozmiar papieru można ustawić za pomocą okna dialogowego Preferencje drukowania lub Drukowanie.</p> <p>Uwagi:</p> <ul style="list-style-type: none"> • Sprawdź, czy ustawienie jest zgodne z załadowanym typem papieru. • Możesz także zmienić to ustawienie za pomocą panelu sterowania drukarki. Na ekranie głównym dotknij kolejno Ustawienia > Papier > Konfiguracja zasobnika > Rozmiar/Typ papieru. <p>Uwaga:</p> <p>b Wydrukuj dokument.</p> <p>Czy marginesy są prawidłowe?</p>	Problem został rozwiązany.	Skontaktuj się ze sprzedawcą .

Jasny wydruk

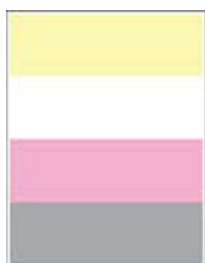


Uwaga: Przed rozwiązaniem tego problemu wydrukuj strony testu jakości wydruku. Na ekranie głównym dotknij opcji **Ustawienia > Rozwiązywanie problemów > Wydrukuj strony testu jakości wydruku**.

Działanie	Tak	Nie
<p>Etap 1</p> <p>a Wykonaj regulację koloru. Na ekranie głównym dotknij opcji Ustawienia > Drukowanie > Jakość > Zaawansowane obrazowanie > Regulacja kolorów.</p> <p>b Wydrukuj dokument.</p> <p>Czy wydruk jest jasny?</p>	Przejdź do punktu 2.	Problem został rozwiązany.
<p>Etap 2</p> <p>a W zależności od używanego systemu operacyjnego zwiększ jasność tonera za pomocą okna dialogowego Preferencje drukowania lub Drukuj.</p> <p>Uwaga: Możesz także zmienić to ustawienie za pomocą panelu sterowania drukarki. Na ekranie głównym dotknij kolejno opcji Ustawienia > Drukowanie > Jakość > Intensywność toneru.</p> <p>b Wydrukuj dokument.</p> <p>Czy wydruk jest jasny?</p>	Przejdź do punktu 3.	Problem został rozwiązany.
<p>Etap 3</p> <p>a Wyłącz oszczędzanie koloru. Na ekranie głównym dotknij kolejno opcji Ustawienia > Drukowanie > Jakość > Oszczędzanie kolorów.</p> <p>b Wydrukuj dokument.</p> <p>Czy wydruk jest jasny?</p>	Przejdź do punktu 4.	Problem został rozwiązany.
<p>Etap 4</p> <p>a W zależności od używanego systemu operacyjnego typ papieru można ustawić za pomocą okna dialogowego Preferencje drukowania lub Drukowanie.</p> <p>Uwagi:</p> <ul style="list-style-type: none"> • Sprawdź, czy ustawienie jest zgodne z załadowanym typem papieru. • Możesz także zmienić to ustawienie za pomocą panelu sterowania drukarki. Na ekranie głównym dotknij kolejno Ustawienia > Papier > Konfiguracja zasobnika > Rozmiar/Typ papieru. <p>b Wydrukuj dokument.</p> <p>Czy wydruk jest jasny?</p>	Przejdź do punktu 5.	Problem został rozwiązany.
<p>Etap 5</p> <p>Sprawdź, czy papier nie jest szorstki i czy nie ma faktury.</p> <p>Czy drukujesz na szorstkim papierze lub papierze z fakturą?</p>	Przejdź do punktu 6.	Przejdź do punktu 7.

Działanie	Tak	Nie
<p>Etap 6</p> <p>a Wymień papier z fakturą lub szorstki papier na papier zwykły.</p> <p>b Wydrukuj dokument.</p> <p>Czy wydruk jest jasny?</p>	Przejdź do punktu 7.	Problem został rozwiązany.
<p>Etap 7</p> <p>a Załaduj papier z nowego opakowania.</p> <p>Uwaga: Papier wchłonał wilgoć z powodu wysokiej wilgotności powietrza. Do chwili użycia papier należy przechowywać w oryginalnym opakowaniu.</p> <p>b Wydrukuj dokument.</p> <p>Czy wydruk jest jasny?</p>	Przejdź do punktu 8.	Problem został rozwiązany.
<p>Etap 8</p> <p>a Wyjmij kolorowy zestaw obrazujący, a następnie wyjmij czarny moduł obrazujący.</p> <p>Ostrzeżenie — możliwość uszkodzenia: Nie wystawiaj czarnego modułu ani kolorowego zestawu obrazującego na działanie światła słonecznego przez dłużej niż 10 minut. Długotrwałe działanie światła może negatywnie wpłynąć na jakość wydruku.</p> <p>Ostrzeżenie — możliwość uszkodzenia: Nie dotykaj bębna światłoczułego pod czarnym modułem obrazującym lub kolorowym zestawem obrazującym. Może to wpłynąć na jakość kolejnych zadań drukowania.</p> <p>b Włóż czarny moduł obrazujący, a następnie kolorowy zestaw obrazujący.</p> <p>c Wydrukuj dokument.</p> <p>Czy wydruk jest zbyt jasny?</p>	Skontaktuj się ze sprzedawcą .	Problem został rozwiązany.

Brakujące kolory



Uwaga: Przed rozwiązaniem tego problemu wydrukuj strony testu jakości wydruku. Na ekranie głównym dotknij opcji **Ustawienia > Rozwiązywanie problemów > Wydrukuj strony testu jakości wydruku**.

Działanie	Tak	Nie
<p>a Wyjmij kolorowy zestaw obrazujący.</p> <p>Ostrzeżenie — możliwość uszkodzenia: Nie należy wystawiać kolorowego zestawu obrazującego na bezpośrednie działanie światła przez okres dłuższy niż 10 minut. Długotrwałe działanie światła może negatywnie wpłynąć na jakość wydruku.</p> <p>Ostrzeżenie — możliwość uszkodzenia: Nie dotykaj bębna światłoczułego pod kolorowym zestawem obrazującym. Może to wpłynąć na jakość kolejnych zadań drukowania.</p> <p>b Wyjmij kasetę z tonerem o brakującym kolorze.</p> <p>c Usuń, a następnie włóż zespół wywoływacza dla brakującego koloru.</p> <p>d Wyjmij wkład z tonerem o brakującym kolorze.</p> <p>e Włóż kolorowy zestaw obrazujący.</p> <p>f Wydrukuj dokument.</p> <p>Czy na wydruku brakuje kolorów?</p>	Skontaktuj się ze sprzedawcą .	Problem został rozwiązany.

Cętkowany wydruk i plamki



Uwaga: Przed rozwiązaniem tego problemu wydrukuj strony testu jakości wydruku. Na ekranie głównym dotknij opcji **Ustawienia > Rozwiązywanie problemów > Wydrukuj strony testu jakości wydruku**.

Działanie	Tak	Nie
<p>Etap 1</p> <p>Sprawdź drukarkę pod kątem zanieczyszczenia wyciekłym tonerem.</p> <p>Czy drukarka jest wolna od wyciekłego toneru?</p>	Przejdź do punktu 2.	Skontaktuj się ze sprzedawcą .
<p>Etap 2</p> <p>a Na ekranie głównym dotknij kolejno Ustawienia > Papier > Konfiguracja zasobnika > Rozmiar/Typ papieru.</p> <p>b Sprawdź, czy ustawienia rozmiaru i typu papieru odpowiadają parametrom papieru załadowanego do zasobnika.</p> <p>Uwaga: Upewnij się, że papier nie jest szorstki ani nie ma faktury.</p> <p>Czy ustawienia są zgodne?</p>	Przejdź do punktu 4.	Przejdź do punktu 3.

Działanie	Tak	Nie
<p>Etap 3</p> <p>a W zależności od używanego systemu operacyjnego typ i rozmiar papieru można ustawić za pomocą okna dialogowego Preferencje drukowania lub Drukowanie.</p> <p>Uwagi:</p> <ul style="list-style-type: none"> • Sprawdź, czy ustawiony typ papieru jest taki sam jak typ papieru załadowanego do zasobnika. • Możesz także zmienić te ustawienia za pomocą panelu sterowania drukarki. Na ekranie głównym dotknij kolejno Ustawienia > Papier > Konfiguracja zasobnika > Rozmiar/Typ papieru. <p>b Wydrukuj dokument.</p> <p>Czy wydruk jest cętkowany?</p>	Przejdź do punktu 4.	Problem został rozwiązany.
<p>Etap 4</p> <p>a Załaduj papier z nowego opakowania.</p> <p>Uwaga: Papier wchłonał wilgoć z powodu wysokiej wilgotności powietrza. Do chwili użycia papier należy przechowywać w oryginalnym opakowaniu.</p> <p>b Wydrukuj dokument.</p> <p>Czy wydruk jest cętkowany?</p>	Przejdź do punktu 5.	Problem został rozwiązany.
<p>Etap 5</p> <p>a Wyjmij kolorowy zestaw obrazujący, a następnie wyjmij czarny moduł obrazujący.</p> <p>Ostrzeżenie — możliwość uszkodzenia: Nie wystawiaj czarnego modułu ani kolorowego zestawu obrazującego na działanie światła słonecznego przez dłużej niż 10 minut. Długotrwałe działanie światła może negatywnie wpłynąć na jakość wydruku.</p> <p>Ostrzeżenie — możliwość uszkodzenia: Nie dotykaj bębna światłoczułego pod czarnym modułem obrazującym lub kolorowym zestawem obrazującym. Może to wpłynąć na jakość kolejnych zadań drukowania.</p> <p>b Włóż czarny moduł obrazujący, a następnie kolorowy zestaw obrazujący.</p> <p>c Wydrukuj dokument.</p> <p>Czy wydruk jest cętkowany?</p>	Skontaktuj się ze sprzedawcą .	Problem został rozwiązany.

Zwijanie się papieru



Uwaga: Przed rozwiązaniem tego problemu wydrukuj strony testu jakości wydruku. Na ekranie głównym dotknij opcji **Ustawienia > Rozwiązywanie problemów > Wydrukuj strony testu jakości wydruku.**

Działanie	Tak	Nie
<p>Etap 1</p> <p>a Ustaw prowadnice w zasobniku w prawidłowej pozycji dla załadowanego papieru.</p> <p>b Wydrukuj dokument.</p> <p>Czy papier jest zwinięty?</p>	Przejdź do punktu 2.	Problem został rozwiązany.
<p>Etap 2</p> <p>a W zależności od używanego systemu operacyjnego typ papieru można ustawić za pomocą okna dialogowego Preferencje drukowania lub Drukowanie.</p> <p>Uwagi:</p> <ul style="list-style-type: none"> • Sprawdź, czy ustawienie jest zgodne z załadowanym typem papieru. • Możesz także zmienić to ustawienie za pomocą panelu sterowania drukarki. Na ekranie głównym dotknij kolejno Ustawienia > Papier > Konfiguracja zasobnika > Rozmiar/Typ papieru. <p>b Wydrukuj dokument.</p> <p>Czy papier jest zwinięty?</p>	Przejdź do punktu 3.	Problem został rozwiązany.
<p>Etap 3</p> <p>Drukuj na drugiej stronie arkusza.</p> <p>a Wyjmij papier, obróć go i włóż ponownie.</p> <p>b Wydrukuj dokument.</p> <p>Czy papier jest zwinięty?</p>	Przejdź do punktu 4.	Problem został rozwiązany.
<p>Etap 4</p> <p>a Załaduj papier z nowego opakowania.</p> <p>Uwaga: Papier wchłonał wilgoć z powodu wysokiej wilgotności powietrza. Do chwili użycia papier należy przechowywać w oryginalnym opakowaniu.</p> <p>b Wydrukuj dokument.</p> <p>Czy papier jest zwinięty?</p>	Skontaktuj się ze sprzedawcą .	Problem został rozwiązany.

Zniekształcone lub przekrzywione wydruki



Uwaga: Przed rozwiązaniem tego problemu wydrukuj strony testu jakości wydruku. Na ekranie głównym dotknij opcji **Ustawienia > Rozwiązywanie problemów > Wydrukuj strony testu jakości wydruku.**

Działanie	Tak	Nie
<p>Etap 1</p> <p>a Wyciągnij zasobnik.</p> <p>b Wyjmij papier, a następnie załaduj papier z nowego opakowania.</p> <p>Uwaga: Papier wchłonał wilgoć z powodu wysokiej wilgotności powietrza. Do chwili użycia papier należy przechowywać w oryginalnym opakowaniu.</p> <p>c Ściśnij prowadnice papieru i przesuń je w położenie zgodne z rozmiarem ładowanego papieru.</p> <p>d Włóż zasobnik.</p> <p>e Wydrukuj dokument.</p> <p>Czy wydruki są zniekształcone lub przekrzywione?</p>	Przejdź do punktu 2.	Problem został rozwiązany.
<p>Etap 2</p> <p>a Sprawdź, czy drukowanie odbywa się na obsługiwanym papierze.</p> <p>b Wydrukuj dokument.</p> <p>Czy wydruki są zniekształcone lub przekrzywione?</p>	Skontaktuj się ze sprzedawcą .	Problem został rozwiązany.

Jednolite kolorowe lub czarne obrazy



Uwaga: Przed rozwiązaniem tego problemu wydrukuj strony testu jakości wydruku. Na ekranie głównym dotknij opcji **Ustawienia > Rozwiązywanie problemów > Wydrukuj strony testu jakości wydruku.**

Działanie	Tak	Nie
<p>a Wyjmij kolorowy zestaw obrazujący, a następnie wyjmij czarny moduł obrazujący.</p> <p>Ostrzeżenie — możliwość uszkodzenia: Nie wystawiaj czarnego modułu ani kolorowego zestawu obrazującego na działanie światła słonecznego przez dłużej niż 10 minut. Długotrwałe działanie światła może negatywnie wpłynąć na jakość wydruku.</p> <p>Ostrzeżenie — możliwość uszkodzenia: Nie dotykaj bębna światłoczułego pod czarnym modułem obrazującym lub kolorowym zestawem obrazującym. Może to wpłynąć na jakość kolejnych zadań drukowania.</p> <p>b Włóż czarny moduł obrazujący, a następnie kolorowy zestaw obrazujący.</p> <p>c Wydrukuj dokument.</p> <p>Czy drukarka drukuje jednolite kolorowe lub czarne obrazy?</p>	Skontaktuj się ze sprzedawcą .	Problem został rozwiązany.

Obcięty tekst lub obraz



Uwaga: Przed rozwiązaniem tego problemu wydrukuj strony testu jakości wydruku. Na ekranie głównym dotknij opcji **Ustawienia > Rozwiązywanie problemów > Wydrukuj strony testu jakości wydruku**.

Działanie	Tak	Nie
<p>Etap 1</p> <p>a Ustaw prowadnice papieru w zasobniku na papier zgodnie z załadowanym papierem.</p> <p>b Wydrukuj dokument.</p> <p>Czy tekst lub obraz są obcięte?</p>	Przejdź do punktu 2.	Problem został rozwiązany.

Działanie	Tak	Nie
<p>Etap 2</p> <p>a W zależności od używanego systemu operacyjnego rozmiar papieru można ustawić za pomocą okna dialogowego Preferencje drukowania lub Drukowanie.</p> <p>Uwagi:</p> <ul style="list-style-type: none"> • Sprawdź, czy ustawienie jest takie samo jak typ papieru załadowanego do zasobnika. • Możesz także zmienić to ustawienie za pomocą panelu sterowania drukarki. Na ekranie głównym dotknij kolejno Ustawienia > Papier > Konfiguracja zasobnika > Rozmiar/Typ papieru. <p>b Wydrukuj dokument.</p> <p>Czy tekst lub obraz są obcięte?</p>	Przejdź do punktu 3.	Problem został rozwiązany.
<p>Etap 3</p> <p>a Wyjmij kolorowy zestaw obrazujący, a następnie wyjmij czarny moduł obrazujący.</p> <p>Ostrzeżenie — możliwość uszkodzenia: Nie wystawiaj czarnego modułu ani kolorowego zestawu obrazującego na działanie światła słonecznego przez dłużej niż 10 minut. Długotrwałe działanie światła może negatywnie wpłynąć na jakość wydruku.</p> <p>Ostrzeżenie — możliwość uszkodzenia: Nie dotykaj bębna światłoczułego pod czarnym modułem obrazującym lub kolorowym zestawem obrazującym. Może to wpłynąć na jakość kolejnych zadań drukowania.</p> <p>b Włóż czarny moduł obrazujący, a następnie kolorowy zestaw obrazujący.</p> <p>c Wydrukuj dokument.</p> <p>Czy tekst lub obraz są obcięte?</p>	Skontaktuj się ze sprzedawcą .	Problem został rozwiązany.

Toner łatwo się ściera



Uwaga: Przed rozwiązaniem tego problemu wydrukuj strony testu jakości wydruku. Na ekranie głównym dotknij opcji **Ustawienia > Rozwiązywanie problemów > Wydrukuj strony testu jakości wydruku**.

Działanie	Tak	Nie
<p>1 W zależności od używanego systemu operacyjnego typ papieru można ustawić za pomocą okna dialogowego Preferencje drukowania lub Drukowanie.</p> <p>Uwagi:</p> <ul style="list-style-type: none"> • Sprawdź, czy ustawienie jest zgodne z załadowanym typem papieru. • Możesz także zmienić to ustawienie za pomocą panelu sterowania drukarki. Na ekranie głównym dotknij kolejno Ustawienia > Papier > Konfiguracja zasobnika > Rozmiar/Typ papieru. <p>2 Wydrukuj dokument. Czy toner się ściera?</p>	Skontaktuj się ze sprzedawcą .	Problem został rozwiązany.

Nierówna gęstość wydruku



Uwaga: Przed rozwiązaniem tego problemu wydrukuj strony testu jakości wydruku. Na ekranie głównym dotknij opcji **Ustawienia > Rozwiązywanie problemów > Wydrukuj strony testu jakości wydruku.**

Działanie	Tak	Nie
<p>a Wyjmij kolorowy zestaw obrazujący, a następnie wyjmij czarny moduł obrazujący.</p> <p>Ostrzeżenie — możliwość uszkodzenia: Nie wystawiaj czarnego modułu ani kolorowego zestawu obrazującego na działanie światła słonecznego przez dłużej niż 10 minut. Długotrwałe działanie światła może negatywnie wpłynąć na jakość wydruku.</p> <p>Ostrzeżenie — możliwość uszkodzenia: Nie dotykaj bębna światłoczułego pod czarnym modułem obrazującym lub kolorowym zestawem obrazującym. Może to wpłynąć na jakość kolejnych zadań drukowania.</p> <p>b Włóż czarny moduł obrazujący, a następnie kolorowy zestaw obrazujący.</p> <p>c Wydrukuj dokument.</p> <p>Czy gęstość wydruku jest nierówna?</p>	Skontaktuj się ze sprzedawcą .	Problem został rozwiązany.

Ciemne poziome linie



Uwagi:

- Przed rozwiązaniem tego problemu wydrukuj strony testu jakości wydruku. Na ekranie głównym dotknij opcji **Ustawienia > Rozwiązywanie problemów > Wydrukuj strony testu jakości wydruku**.
- Jeżeli na wydrukach nadal pojawiają się poziome ciemne linie, zapoznaj się z tematem „Powtarzające się błędy wydruku”.

Działanie	Tak	Nie
<p>Etap 1</p> <p>a W zależności od używanego systemu operacyjnego typ papieru można ustawić za pomocą okna dialogowego Preferencje drukowania lub Drukowanie.</p> <p>Uwagi:</p> <ul style="list-style-type: none"> • Sprawdź, czy ustawienie jest zgodne z załadowanym typem papieru. • Możesz także zmienić to ustawienie za pomocą panelu sterowania drukarki. Na ekranie głównym dotknij kolejno Ustawienia > Papier > Konfiguracja zasobnika > Rozmiar/Typ papieru. <p>b Wydrukuj dokument.</p> <p>Czy na wydrukach pojawiają się ciemne poziome linie?</p>	Przejdź do punktu 2.	Problem został rozwiązany.
<p>Etap 2</p> <p>a Załaduj papier z nowego opakowania.</p> <p>Uwaga: Papier wchłonał wilgoć z powodu wysokiej wilgotności powietrza. Do chwili użycia papier należy przechowywać w oryginalnym opakowaniu.</p> <p>b Wydrukuj dokument.</p> <p>Czy na wydrukach pojawiają się ciemne poziome linie?</p>	Przejdź do punktu 3.	Problem został rozwiązany.

Działanie	Tak	Nie
<p>Etap 3</p> <p>a Wyjmij kolorowy zestaw obrazujący, a następnie wyjmij czarny moduł obrazujący.</p> <p>Ostrzeżenie — możliwość uszkodzenia: Nie wystawiaj czarnego modułu ani kolorowego zestawu obrazującego na działanie światła słonecznego przez dłużej niż 10 minut. Długotrwałe działanie światła może negatywnie wpłynąć na jakość wydruku.</p> <p>Ostrzeżenie — możliwość uszkodzenia: Nie dotykaj bębna światłoczułego pod czarnym modułem obrazującym lub kolorowym zestawem obrazującym. Może to wpłynąć na jakość kolejnych zadań drukowania.</p> <p>b Włóż czarny moduł obrazujący, a następnie kolorowy zestaw obrazujący.</p> <p>c Wydrukuj dokument.</p> <p>Czy na wydrukach pojawiają się ciemne poziome linie?</p>	Skontaktuj się ze sprzedawcą .	Problem został rozwiązany.

Ciemne pionowe linie



Uwaga: Przed rozwiązaniem tego problemu wydrukuj strony testu jakości wydruku. Na ekranie głównym dotknij opcji **Ustawienia > Rozwiązywanie problemów > Wydrukuj strony testu jakości wydruku**.

Działanie	Tak	Nie
<p>Etap 1</p> <p>a W zależności od używanego systemu operacyjnego typ papieru można ustawić za pomocą okna dialogowego Preferencje drukowania lub Drukowanie.</p> <p>Uwagi:</p> <ul style="list-style-type: none"> • Sprawdź, czy ustawienie jest takie samo jak typ papieru załadowanego do zasobnika. • Możesz także zmienić to ustawienie za pomocą panelu sterowania drukarki. Na ekranie głównym dotknij kolejno Ustawienia > Papier > Konfiguracja zasobnika > Rozmiar/Typ papieru. <p>b Wydrukuj dokument.</p> <p>Czy na wydrukach pojawiają się ciemne pionowe linie?</p>	Przejdź do punktu 2.	Problem został rozwiązany.

Działanie	Tak	Nie
<p>Etap 2</p> <p>a Załaduj papier z nowego opakowania.</p> <p>Uwaga: Papier wchłonał wilgoć z powodu wysokiej wilgotności powietrza. Do chwili użycia papier należy przechowywać w oryginalnym opakowaniu.</p> <p>b Wydrukuj dokument.</p> <p>Czy na wydrukach pojawiają się ciemne pionowe linie?</p>	Przejdź do punktu 3.	Problem został rozwiązany.
<p>Etap 3</p> <p>a Wyjmij kolorowy zestaw obrazujący, a następnie wyjmij czarny moduł obrazujący.</p> <p>Ostrzeżenie — możliwość uszkodzenia: Nie wystawiaj czarnego modułu ani kolorowego zestawu obrazującego na działanie światła słonecznego przez dłużej niż 10 minut. Długotrwałe działanie światła może negatywnie wpłynąć na jakość wydruku.</p> <p>Ostrzeżenie — możliwość uszkodzenia: Nie dotykaj bębna światłoczułego pod czarnym modułem obrazującym lub kolorowym zestawem obrazującym. Może to wpłynąć na jakość kolejnych zadań drukowania.</p> <p>b Włóż czarny moduł obrazujący, a następnie kolorowy zestaw obrazujący.</p> <p>c Wydrukuj dokument.</p> <p>Czy na wydrukach pojawiają się ciemne pionowe linie?</p>	Skontaktuj się ze sprzedawcą .	Problem został rozwiązany.

Białe poziome linie



Uwagi:

- Przed rozwiązaniem tego problemu wydrukuj strony testu jakości wydruku. Na ekranie głównym dotknij opcji **Ustawienia > Rozwiązywanie problemów > Wydrukuj strony testu jakości wydruku**.
- Jeżeli na wydrukach nadal pojawiają się poziome białe linie, zapoznaj się z tematem „Powtarzające się błędy wydruku”.

Działanie	Tak	Nie
<p>Etap 1</p> <p>a W zależności od używanego systemu operacyjnego typ papieru można ustawić za pomocą okna dialogowego Preferencje drukowania lub Drukowanie.</p> <p>Uwagi:</p> <ul style="list-style-type: none"> • Sprawdź, czy ustawienie jest takie samo jak typ papieru załadowanego do zasobnika. • Możesz także zmienić to ustawienie za pomocą panelu sterowania drukarki. Na ekranie głównym dotknij kolejno Ustawienia > Papier > Konfiguracja zasobnika > Rozmiar/Typ papieru. <p>b Wydrukuj dokument.</p> <p>Czy na wydrukach pojawiają się białe poziome linie?</p>	Przejdź do punktu 2.	Problem został rozwiązany.
<p>Etap 2</p> <p>a Włóż określony typ papieru do zasobnika.</p> <p>b Wydrukuj dokument.</p> <p>Czy na wydrukach pojawiają się białe poziome linie?</p>	Przejdź do punktu 3.	Problem został rozwiązany.
<p>Etap 3</p> <p>a Wyjmij kolorowy zestaw obrazujący, a następnie wyjmij czarny moduł obrazujący.</p> <p>Ostrzeżenie — możliwość uszkodzenia: Nie wystawiaj czarnego modułu ani kolorowego zestawu obrazującego na działanie światła słonecznego przez dłużej niż 10 minut. Długotrwałe działanie światła może negatywnie wpłynąć na jakość wydruku.</p> <p>Ostrzeżenie — możliwość uszkodzenia: Nie dotykaj bębna światłoczułego pod czarnym modułem obrazującym lub kolorowym zestawem obrazującym. Może to wpłynąć na jakość kolejnych zadań drukowania.</p> <p>b Włóż czarny moduł obrazujący, a następnie kolorowy zestaw obrazujący.</p> <p>c Wydrukuj dokument.</p> <p>Czy na wydrukach pojawiają się białe poziome linie?</p>	Skontaktuj się ze sprzedawcą .	Problem został rozwiązany.

Pionowe białe linie



Uwaga: Przed rozwiązaniem tego problemu wydrukuj strony testu jakości wydruku. Na ekranie głównym dotknij opcji **Ustawienia > Rozwiązywanie problemów > Wydrukuj strony testu jakości wydruku**.

Działanie	Tak	Nie
<p>Etap 1</p> <p>a W zależności od używanego systemu operacyjnego typ papieru można ustawić za pomocą okna dialogowego Preferencje drukowania lub Drukowanie.</p> <p>Uwagi:</p> <ul style="list-style-type: none"> • Sprawdź, czy ustawienie jest takie samo jak typ papieru załadowanego do zasobnika. • Możesz także zmienić to ustawienie za pomocą panelu sterowania drukarki. Na ekranie głównym dotknij kolejno Ustawienia > Papier > Konfiguracja zasobnika > Rozmiar/Typ papieru. <p>b Wydrukuj dokument.</p> <p>Czy na wydrukach pojawiają się białe pionowe linie?</p>	Przejdź do punktu 2.	Problem został rozwiązany.
<p>Etap 2</p> <p>Sprawdź, czy używany jest zalecany typ papieru.</p> <p>a Włóż określony typ papieru do zasobnika.</p> <p>b Wydrukuj dokument.</p> <p>Czy na wydrukach pojawiają się białe pionowe linie?</p>	Przejdź do punktu 3.	Problem został rozwiązany.
<p>Etap 3</p> <p>a Wyjmij kolorowy zestaw obrazujący, a następnie wyjmij czarny moduł obrazujący.</p> <p>Ostrzeżenie — możliwość uszkodzenia: Nie wystawiaj czarnego modułu ani kolorowego zestawu obrazującego na działanie światła słonecznego przez dłużej niż 10 minut. Długotrwałe działanie światła może negatywnie wpłynąć na jakość wydruku.</p> <p>Ostrzeżenie — możliwość uszkodzenia: Nie dotykaj bębna światłoczułego pod czarnym modułem obrazującym lub kolorowym zestawem obrazującym. Może to wpłynąć na jakość kolejnych zadań drukowania.</p> <p>b Włóż czarny moduł obrazujący, a następnie kolorowy zestaw obrazujący.</p> <p>c Wydrukuj dokument.</p> <p>Czy na wydrukach pojawiają się białe pionowe linie?</p>	Skontaktuj się ze sprzedawcą .	Problem został rozwiązany.

Powtarzające się błędy wydruku



Uwaga: Przed rozwiązaniem tego problemu wydrukuj strony testu jakości wydruku, aby określić przyczynę powtarzających się błędów wydruku. Na ekranie głównym dotknij opcji **Ustawienia > Rozwiązywanie problemów > Wydrukuj strony testu jakości wydruku**.

Działanie	Tak	Nie
<p>a Korzystając z opcji Linijki błędów konserwacji, zmierz odległość między powtarzającymi się błędami na stronie w kolorze, której dotyczy problem.</p> <p>b Wymień materiał eksploatacyjny odpowiadający pomiarowi na stronie w kolorze, której dotyczy problem.</p> <p>Zestaw obrazujący</p> <ul style="list-style-type: none"> • 94,5 mm (3,72 cala) • 29,9 mm (1,18 cala) • 23,2 mm (0,91 cala) <p>Zespół wywoływacza</p> <ul style="list-style-type: none"> • 43,6 mm (1,72 cala) • 45 mm (1,77 cala) <p>Moduł przenoszący</p> <ul style="list-style-type: none"> • 37,7 mm (1,48 cala) • 78,5 mm (3,09 cala) • 55 mm (2,17 cala) • 28,3 mm (1,11 cala) <p>Nagrzewnica</p> <ul style="list-style-type: none"> • 79,8 mm (3,14 cala) • 94,3 mm (3,71 cala) <p>c Wydrukuj strony testu jakości druku.</p> <p>Czy nadal pojawiają się błędy?</p>	<p>Zapisz odległość, a następnie skontaktuj się ze sprzedawcą.</p>	<p>Problem został rozwiązany.</p>

Zadania drukowania nie są drukowane

Działanie	Tak	Nie
<p>Etap 1</p> <p>a W dokumencie, który próbujesz wydrukować, otwórz okno dialogowe Drukuj i sprawdź, czy została wybrana odpowiednia drukarka.</p> <p>b Wydrukuj dokument.</p> <p>Czy dokument został wydrukowany?</p>	Problem został rozwiązany.	Przejdź do punktu 2.
<p>Etap 2</p> <p>a Upewnij się, że drukarka jest włączona.</p> <p>b Rozwiąż wszelkie problemy zgłaszane w komunikatach o błędach pojawiających się na wyświetlaczu.</p> <p>c Wydrukuj dokument.</p> <p>Czy dokument został wydrukowany?</p>	Problem został rozwiązany.	Przejdź do punktu 3.
<p>Etap 3</p> <p>a Sprawdź, czy porty działają oraz czy kable są prawidłowo podłączone do komputera i drukarki.</p> <p>Więcej informacji na ten temat można znaleźć w dokumentacji instalacyjnej dostarczonej z drukarką.</p> <p>b Wydrukuj dokument.</p> <p>Czy dokument został wydrukowany?</p>	Problem został rozwiązany.	Przejdź do punktu 4.
<p>Etap 4</p> <p>a Wyłącz drukarkę, odczekaj około 10 sekund, a następnie włącz drukarkę.</p> <p>b Wydrukuj dokument.</p> <p>Czy dokument został wydrukowany?</p>	Problem został rozwiązany.	Przejdź do punktu 5.
<p>Etap 5</p> <p>a Odinstaluj, a następnie ponownie zainstaluj sterownik drukarki.</p> <p>b Wydrukuj dokument.</p> <p>Czy dokument został wydrukowany?</p>	Problem został rozwiązany.	Skontaktuj się ze sprzedawcą .

Nie można drukować poufnych dokumentów i innych wstrzymanych dokumentów

Działanie	Tak	Nie
<p>Etap 1</p> <p>a W panelu sterowania sprawdź, czy dokumenty widoczne są na liście Wstrzymane zadania.</p> <p>Uwaga: Jeśli dokumenty nie są wyświetlane, wydrukuj je, korzystając z opcji Drukowanie ze wstrzymaniem.</p> <p>b Wydrukuj dokumenty.</p> <p>Czy dokumenty zostały wydrukowane?</p>	Problem został rozwiązany.	Przejdź do punktu 2.
<p>Etap 2</p> <p>Zadanie drukowania może zawierać błąd formatowania lub nieprawidłowe dane.</p> <ul style="list-style-type: none"> • Usuń zadanie drukowania, a następnie wyślij je ponownie. • W przypadku plików PDF wygeneruj nowy plik i wydrukuj dokumenty. <p>Czy dokumenty zostały wydrukowane?</p>	Problem został rozwiązany.	Przejdź do punktu 3.
<p>Etap 3</p> <p>W przypadku drukowania z Internetu drukarka może interpretować nazwy zadań jako duplikaty.</p> <p>Użytkownicy systemu Windows</p> <p>a Otwórz okno dialogowe Preferencje drukowania.</p> <p>b Z zakładki Drukuj i Zatrzymaj, kliknij Użyj drukowania z zatrzymaniem, a następnie kliknij Zachowaj powielone dokumenty.</p> <p>c Wprowadź kod PIN i zapisz zmiany.</p> <p>d Wyślij zadanie drukowania.</p> <p>Użytkownicy komputerów Macintosh</p> <p>a Zapisz i nadaj unikalną nazwę każdemu zadaniu.</p> <p>b Wyślij zadania pojedynczo.</p> <p>Czy dokumenty zostały wydrukowane?</p>	Problem został rozwiązany.	Przejdź do punktu 4.
<p>Etap 4</p> <p>a Usuń niektóre wstrzymane zadania, aby zwolnić pamięć drukarki.</p> <p>b Wydrukuj dokumenty.</p> <p>Czy dokumenty zostały wydrukowane?</p>	Problem został rozwiązany.	Przejdź do punktu 5.
<p>Etap 5</p> <p>a Zainstaluj w drukarce dodatkową pamięć.</p> <p>b Wydrukuj dokumenty.</p> <p>Czy dokumenty zostały wydrukowane?</p>	Problem został rozwiązany.	Skontaktuj się ze sprzedawcą .

Wydruk zadania wykonywany jest na papierze pochodzącym z niewłaściwego zasobnika lub na niewłaściwym papierze

Działanie	Tak	Nie
<p>Etap 1</p> <p>a Sprawdź, czy drukujesz na właściwym papierze.</p> <p>b Wydrukuj dokument.</p> <p>Czy dokument jest drukowany na właściwym papierze?</p>	Przejdź do punktu 2.	Włóż papier prawidłowego typu i rozmiaru.
<p>Etap 2</p> <p>a W zależności od używanego systemu operacyjnego typ i rozmiar papieru można ustawić za pomocą okna dialogowego Preferencje drukowania lub Drukowanie.</p> <p>Uwaga: Możesz także zmienić te ustawienia za pomocą panelu sterowania drukarki. Na ekranie głównym dotknij kolejno Ustawienia > Papier > Konfiguracja zasobnika > Rozmiar/Typ papieru.</p> <p>b Sprawdź, czy ustawiony typ papieru jest taki sam jak typ załadowanego papieru.</p> <p>c Wydrukuj dokument.</p> <p>Czy dokument jest drukowany na właściwym papierze?</p>	Problem został rozwiązany.	Przejdź do punktu 3.
<p>Etap 3</p> <p>a Sprawdź, czy zasobniki nie są połączone. Więcej informacji można znaleźć w sekcji „Łączenie zasobników” na str. 31.</p> <p>b Wydrukuj dokument.</p> <p>Czy dokument jest drukowany z właściwego zasobnika?</p>	Problem został rozwiązany.	Skontaktuj się ze sprzedawcą .


Powolne drukowanie

Działanie	Tak	Nie
<p>Etap 1</p> <p>Upewnij się, że kabel drukarki jest prawidłowo podłączony do drukarki i komputera, serwera druku, wyposażenia opcjonalnego lub innego urządzenia sieciowego.</p> <p>Czy drukarka drukuje zbyt wolno?</p>	Przejdź do punktu 2.	Problem został rozwiązany.
<p>Etap 2</p> <p>a Upewnij się, że drukarka nie pracuje w Trybie cichym. Na ekranie głównym dotknij kolejno Ustawienia > Urządzenie > Konserwacja > Menu konfiguracji > Działanie urządzenia > Tryb cichy.</p> <p>b Wydrukuj dokument.</p> <p>Czy drukarka drukuje zbyt wolno?</p>	Przejdź do punktu 3.	Problem został rozwiązany.

Działanie	Tak	Nie
<p>Etap 3</p> <p>a W zależności od używanego systemu operacyjnego rozdzielczość wydruku można ustawić za pomocą okna dialogowego Preferencje drukowania lub Drukowanie.</p> <p>b Ustaw rozdzielczość na 4800 CQ.</p> <p>c Wydrukuj dokument.</p> <p>Czy drukarka drukuje zbyt wolno?</p>	Przejdź do punktu 4.	Problem został rozwiązany.
<p>Etap 4</p> <p>a Na ekranie głównym dotknij kolejno Ustawienia > Drukowanie > Jakość > Rozdzielczość wydruku.</p> <p>b Ustaw rozdzielczość na 4800 CQ.</p> <p>c Wydrukuj dokument.</p> <p>Czy drukarka drukuje zbyt wolno?</p>	Przejdź do punktu 5.	Problem został rozwiązany.
<p>Etap 5</p> <p>a W zależności od używanego systemu operacyjnego typ papieru można ustawić za pomocą okna dialogowego Preferencje drukowania lub Drukowanie.</p> <p>Uwagi:</p> <ul style="list-style-type: none"> • Sprawdź, czy ustawienie jest zgodne z załadowanym typem papieru. • Możesz także zmienić to ustawienie za pomocą panelu sterowania drukarki. Na ekranie głównym dotknij kolejno Ustawienia > Papier > Konfiguracja zasobnika > Rozmiar/Typ papieru. • Drukowanie na papierze o większej gramaturze trwa dłużej. • Drukowanie na papierze węższym niż papier w formacie Letter, A4 i Legal może trwać dłużej. <p>b Wydrukuj dokument.</p> <p>Czy drukarka drukuje zbyt wolno?</p>	Przejdź do punktu 6.	Problem został rozwiązany.
<p>Etap 6</p> <p>a Upewnij się, że ustawienia drukarki dla tekstury i gramatury pasują do rodzaju załadowanego papieru. Na ekranie głównym dotknij kolejno opcji Ustawienia > Papier > Konfiguracja nośnika > Typy nośników.</p> <p>Uwaga: Drukowanie na papierze o szorstkiej teksturze i na papierze o dużej gramaturze może trwać dłużej.</p> <p>b Wydrukuj dokument.</p> <p>Czy drukarka drukuje zbyt wolno?</p>	Przejdź do punktu 7.	Problem został rozwiązany.
<p>Etap 7</p> <p>Usuń wstrzymane zadania.</p> <p>Czy drukarka drukuje zbyt wolno?</p>	Przejdź do punktu 8.	Problem został rozwiązany.

Działanie	Tak	Nie
<p>Etap 8</p> <p>a Upewnij się, że drukarka się nie przegrzewa.</p> <p>Uwagi:</p> <ul style="list-style-type: none"> • Pozwól drukarce trochę ostygnąć po każdym długim zadaniu drukowania. • Sprawdź temperaturę otoczenia zalecaną dla drukarki. Więcej informacji można znaleźć w sekcji „Wybór miejsca na drukarkę” na str. 17. <p>b Wydrukuj dokument.</p> <p>Czy drukarka drukuje zbyt wolno?</p>	Skontaktuj się ze sprzedawcą .	Problem został rozwiązany.

Drukarka nie odpowiada

Działanie	Tak	Nie
<p>Etap 1</p> <p>Sprawdź, czy kabel zasilający drukarki jest podłączony do gniazdka elektrycznego.</p> <p> UWAGA — NIEBEZPIECZEŃSTWO USZKODZENIA CIAŁA: aby uniknąć ryzyka pożaru lub porażenia prądem elektrycznym, podłącz przewód zasilający do prawidłowo uziemionego, łatwo dostępnego gniazdka elektrycznego o odpowiednich parametrach znajdującego się w pobliżu urządzenia.</p> <p>Czy drukarka odpowiada?</p>	Problem został rozwiązany.	Przejdź do punktu 2.
<p>Etap 2</p> <p>Czy gniazdo elektryczne jest wyłączone za pomocą wyłącznika albo bezpiecznika?</p> <p>Czy gniazdo elektryczne jest wyłączone za pomocą wyłącznika albo bezpiecznika?</p>	Włącz zasilanie wyłącznikiem lub zresetuj bezpiecznik.	Przejdź do punktu 3.
<p>Etap 3</p> <p>Upewnij się, że drukarka jest włączona.</p> <p>Czy drukarka jest włączona?</p>	Przejdź do punktu 4.	Włącz drukarkę.
<p>Etap 4</p> <p>Sprawdź, czy drukarka działa w trybie czuwania lub hibernacji.</p> <p>Czy drukarka działa w trybie czuwania lub hibernacji?</p>	Naciśnij przycisk zasilania, aby wybudzić drukarkę.	Przejdź do punktu 5.
<p>Etap 5</p> <p>Sprawdź, czy kable łączące drukarkę i komputer są włożone do właściwych portów.</p> <p>Czy kable są włożone do właściwych portów?</p>	Przejdź do punktu 6.	Podłącz kable do właściwych portów.

Działanie	Tak	Nie
<p>Etap 6 Wyłącz drukarkę, zainstaluj ponownie opcjonalne wyposażenie, a następnie włącz ją ponownie. Więcej informacji na ten temat można znaleźć w dokumentacji dostarczonej z opcjonalnym wyposażeniem.</p> <p>Czy drukarka odpowiada?</p>	Problem został rozwiązany.	Przejdź do punktu 7.
<p>Etap 7 Zainstaluj odpowiedni sterownik drukarki.</p> <p>Czy drukarka odpowiada?</p>	Problem został rozwiązany.	Przejdź do punktu 8.
<p>Etap 8 Wyłącz drukarkę, odczekaj około 10 sekund, a następnie włącz drukarkę.</p> <p>Czy drukarka odpowiada?</p>	Problem został rozwiązany.	Skontaktuj się ze sprzedawcą .

Nie można odczytać napędu flash

Działanie	Tak	Nie
<p>Etap 1 Sprawdź, czy drukarka nie jest zajęta przetwarzaniem innego zadania drukowania.</p> <p>Czy drukarka jest gotowa?</p>	Przejdź do punktu 3.	Przejdź do punktu 2.
<p>Etap 2</p> <ul style="list-style-type: none"> Zaczekaj, aż drukarka zakończy przetwarzanie innego zadania. Wymij napęd flash i włóż go ponownie. <p>Czy drukarka rozpoznaje napęd flash?</p>	Problem został rozwiązany.	Przejdź do punktu 3.
<p>Etap 3 Sprawdź, czy napęd flash jest umieszczony w przednim porcie USB. Uwaga: Napęd flash nie będzie działać, jeśli zostanie umieszczony w tylnym porcie USB.</p> <p>Czy napęd flash jest umieszczony we właściwym porcie?</p>	Przejdź do punktu 5.	Przejdź do punktu 4.
<p>Etap 4 Włóż napęd flash do właściwego portu.</p> <p>Czy drukarka rozpoznaje napęd flash?</p>	Problem został rozwiązany.	Przejdź do punktu 5.

Działanie	Tak	Nie
<p>Etap 5 Upewnij się, że napęd flash jest obsługiwany. Więcej informacji można znaleźć w sekcji „Obsługiwane napędy flash i typy plików” na str. 56.</p> <p>Czy napęd flash jest obsługiwany?</p>	Przejdź do punktu 7.	Przejdź do punktu 6.
<p>Etap 6 Włóż obsługiwany napęd flash.</p> <p>Czy drukarka rozpoznaje napęd flash?</p>	Problem został rozwiązany.	Przejdź do punktu 7.
<p>Etap 7 Wymij napęd flash i włóż go ponownie.</p> <p>Czy drukarka rozpoznaje napęd flash?</p>	Problem został rozwiązany.	Skontaktuj się ze sprzedawcą .

Włączanie portu USB

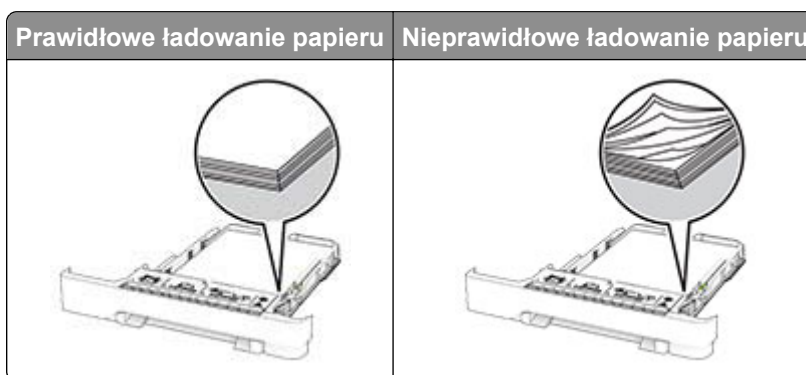
Na ekranie głównym dotknij kolejno opcji **Ustawienia** > **Sieć/Porty** > **USB** > **Włącz port USB**.

Usuwanie zacięć

Zapobieganie zacięciom

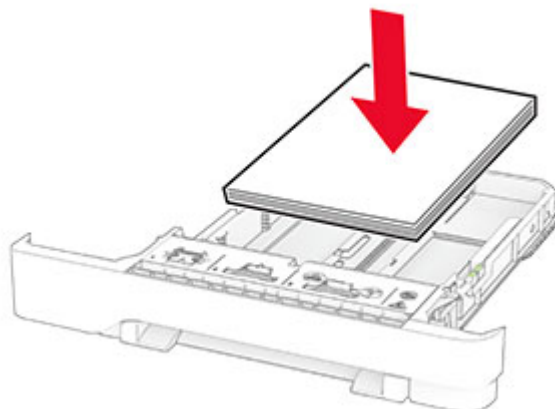
Prawidłowo załaduj papier

- Upewnij się, że papier w zasobniku leży płasko.



- Nie należy ładować zasobnika w trakcie drukowania.
- Nie należy ładować zbyt dużej ilości papieru naraz. Upewnij się, że wysokość stosu nie wykracza poza wskaźnik maksymalnego wypełnienia papierem.

- Nie należy wsuwać papieru do zasobnika. Załaduj papier tak jak przedstawiono na rysunku.



- Upewnij się, że prowadnice papieru zostały prawidłowo umieszczone i nie obejmują zbyt ciasno papieru lub kopert.
- Po załadowaniu papieru zasobnik należy mocno dopchnąć do drukarki.

Korzystaj z zalecanego rodzaju papieru

- Należy stosować wyłącznie zalecany papier i nośniki specjalne.
- Nie należy ładować pomarszczonego, pogniętego, wilgotnego, zgiętego lub zwiniętego papieru.
- Przed załadowaniem papier należy wygiąć, przekartkować i wyrównać.

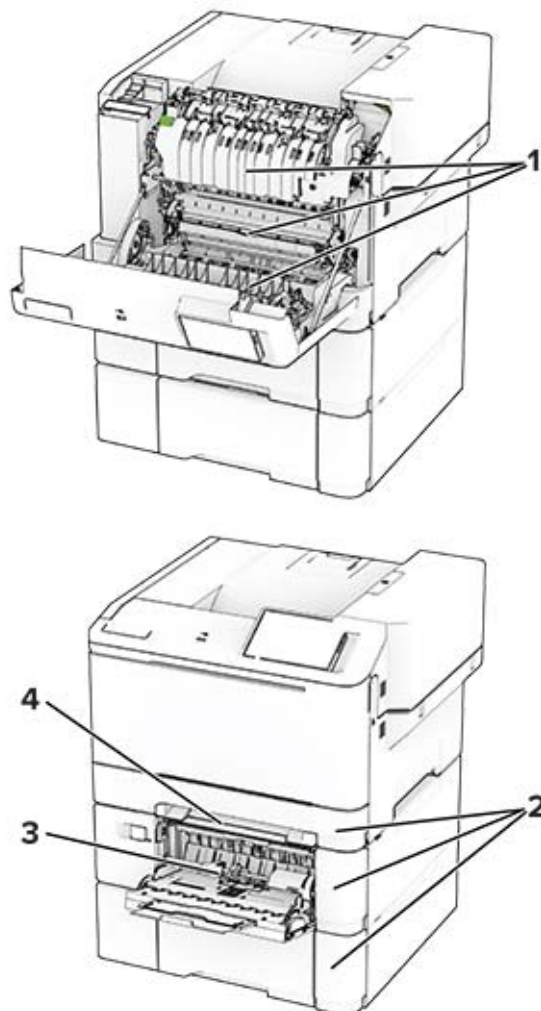


- Nie należy używać papieru wyciętego lub przyciętego ręcznie.
- Nie należy jednocześnie umieszczać papieru o różnych rozmiarach, różnej gramaturze ani różnego typu w tym samym zasobniku.
- Upewnij się, że rozmiar i typ papieru są ustawione prawidłowo w komputerze lub na panelu sterowania drukarki.
- Papier należy przechowywać zgodnie z zaleceniami producenta.

Ustalanie miejsca wystąpienia zacięcia

Uwagi:

- Jeśli opcja Pomoc przy zacięciu jest włączona, po usunięciu zaciętego arkusza drukarka umieści niezadrukowane lub częściowo niezadrukowane strony. Sprawdź, czy na wydruku znajdują się puste strony.
- Jeśli opcja Pomoc przy zacięciu ma wartość Włącz lub Auto, drukarka ponownie wydrukuje zacięte strony.



Miejsca zacięcia	
1	Drzwiczki A
2	Zasobniki
3	Podajnik uniwersalny
4	Podajnik ręczny

Zacięcie papieru w drzwiczkach A

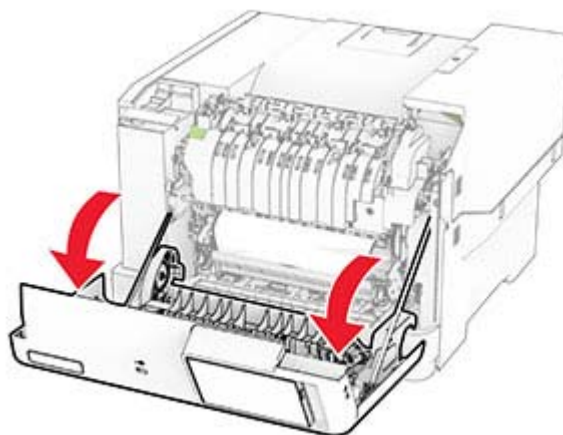
Zacięcie papieru pod nagrzewnicą

- 1 Otwórz drzwiczki A.



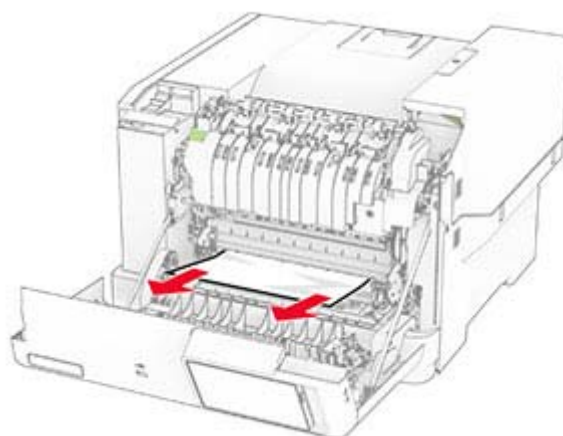
UWAGA — GORĄCA POWIERZCHNIA: Wewnętrzne elementy drukarki mogą być gorące. W celu zmniejszenia ryzyka oparzenia, przed dotknięciem danej części należy odczekać, aż ostygnie.

Ostrzeżenie — możliwość uszkodzenia: Aby zapobiec uszkodzeniu na skutek wyładowania elektrostatycznego, dotknij dowolnego, odsłoniętego metalowego elementu korpusu drukarki zanim dotkniesz wewnętrznych elementów drukarki lub będziesz mieć kontakt z nimi.



2 Wyjmij zacięty papier.


Uwaga: Upewnij się, że wszystkie kawałki papieru zostały usunięte.



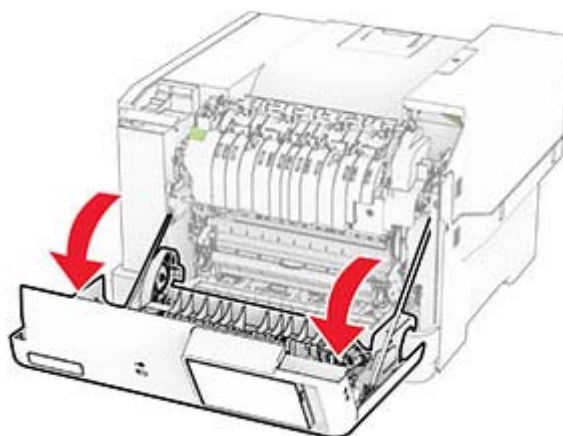
3 Zamknij drzwiczki A.

Zacięcie papieru w nagrzewnicy

1 Otwórz drzwiczki A.

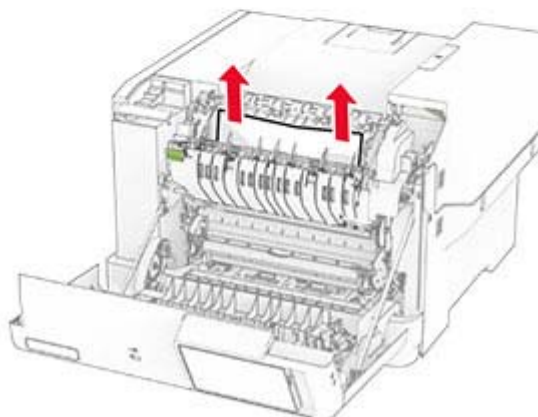
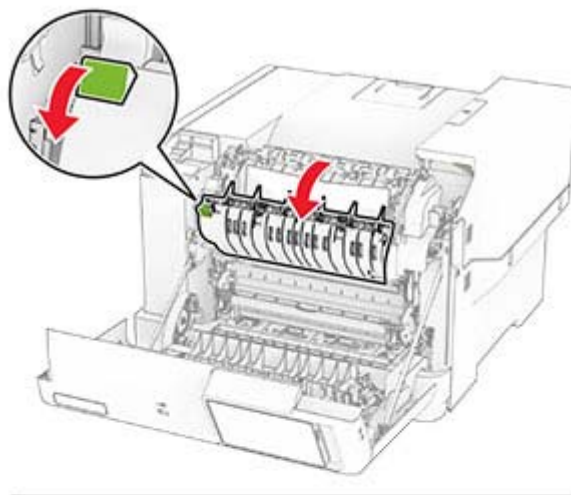
 **UWAGA — GORĄCA POWIERZCHNIA:** Wewnętrzne elementy drukarki mogą być gorące. W celu zmniejszenia ryzyka oparzenia, przed dotknięciem danej części należy odczekać, aż ostygnie.

Ostrzeżenie — możliwość uszkodzenia: Aby zapobiec uszkodzeniu na skutek wyładowania elektrostatycznego, dotknij dowolnego, odsłoniętego metalowego elementu korpusu drukarki zanim dotkniesz wewnętrznych elementów drukarki lub będziesz mieć kontakt z nimi.



2 Otwórz drzwiczki dostępu do nagrzewnicy a następnie wyjmij zacięty papier.


Uwaga: Upewnij się, że wszystkie kawałki papieru zostały usunięte.



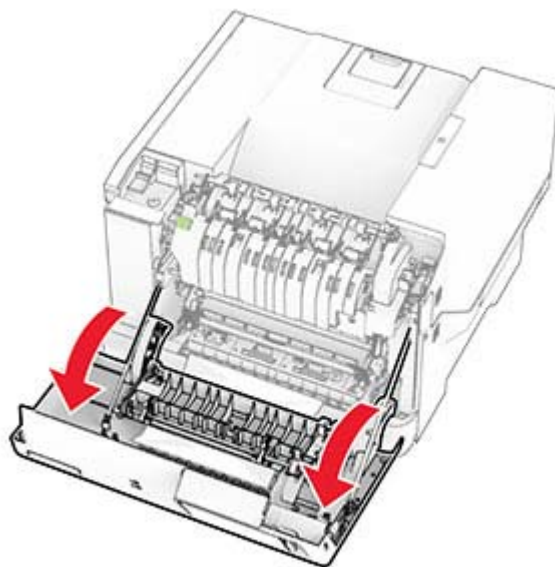
3 Zamknij drzwiczki A.

Zacięcie papieru w module dupleksu

1 Otwórz drzwiczki A.

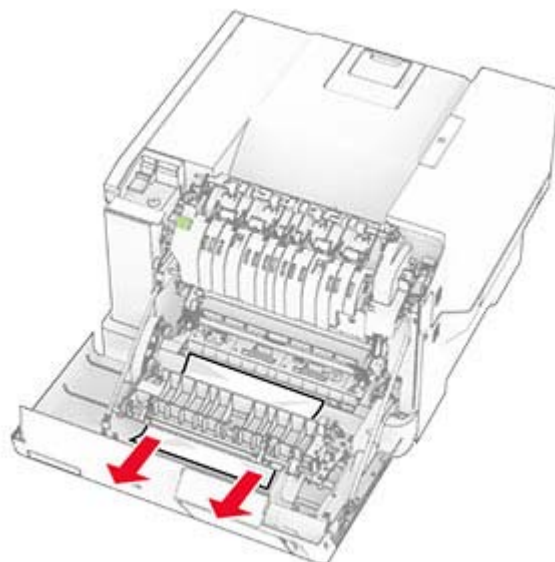
 **UWAGA — GORĄCA POWIERZCHNIA:** Wewnętrzne elementy drukarki mogą być gorące. W celu zmniejszenia ryzyka oparzenia, przed dotknięciem danej części należy odczekać, aż ostygnie.

Ostrzeżenie — możliwość uszkodzenia: Aby zapobiec uszkodzeniu na skutek wyładowania elektrostatycznego, dotknij dowolnego, odsłoniętego metalowego elementu korpusu drukarki zanim dotkniesz wewnętrznych elementów drukarki lub będziesz mieć kontakt z nimi.



2 Wyjmij zacięty papier.

Uwaga: Upewnij się, że wszystkie kawałki papieru zostały usunięte.



3 Zamknij drzwiczki A.

Zacięcie papieru w zasobnikach

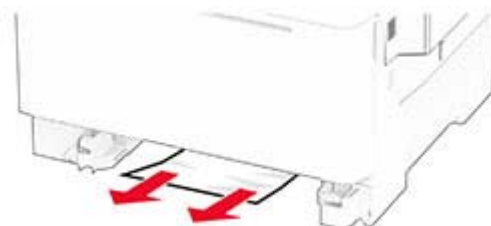
- 1 Zdejmij zasobnik.



Ostrzeżenie — możliwość uszkodzenia: Czujnik wewnątrz opcjonalnego podajnika jest wrażliwy na wyładowania elektrostatyczne i może zostać przez nie uszkodzony. Zanim przystąpisz do wyjmowania zakleszczonego papieru w podajniku, dotknij metalowej powierzchni.

- 2 Wyjmij zacięty papier.

Uwaga: Upewnij się, że wszystkie kawałki papieru zostały usunięte.

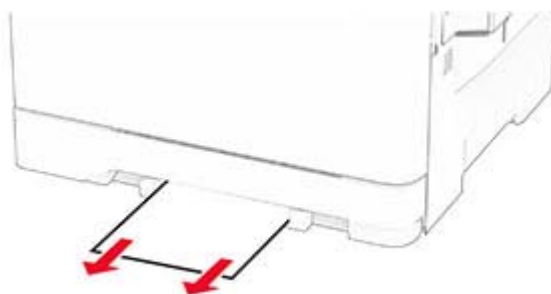


- 3 Włóż zasobnik.

Zacięcie papieru w podajniku ręcznym

Wyjmij zacięty papier.

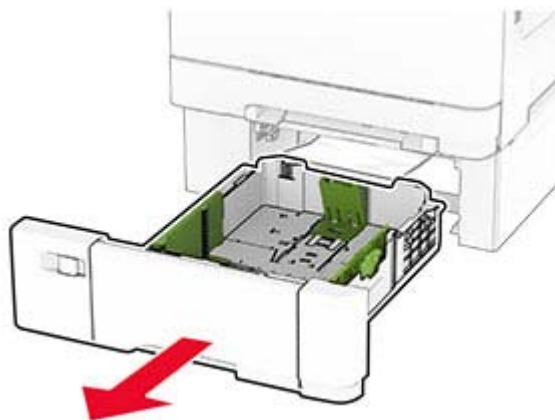
Uwaga: Upewnij się, że wszystkie kawałki papieru zostały usunięte.



Zacięcie papieru w podajniku uniwersalnym

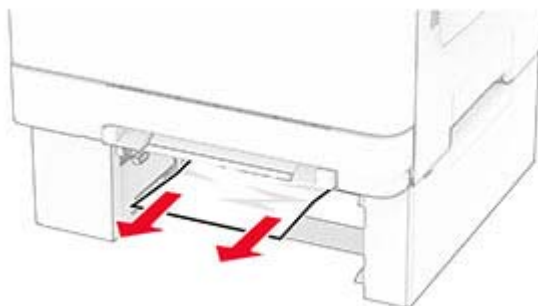
Uwaga: Podajnik uniwersalny jest dostępny tylko wtedy, gdy zainstalowana jest opcjonalna taca na 650 arkuszy.

- 1 Wyjmij papier z podajnika uniwersalnego, następnie go zamknij.
- 2 Zdejmij zasobnik.



- 3 Wyjmij zacięty papier.

Uwaga: Upewnij się, że wszystkie kawałki papieru zostały usunięte.



- 4 Włóż zasobnik.
- 5 Otwórz podajnik uniwersalny, a następnie załaduj papier ponownie.

Problemy z połączeniem sieciowym

Nie można uzyskać połączenia z wbudowanym serwerem WWW

Działanie	Tak	Nie
<p>Etap 1</p> <p>a Upewnij się, że drukarka jest włączona.</p> <p>b Uzyskaj dostęp do serwera Embedded Web Server (EWS) drukarki.</p> <p>Czy możesz otworzyć serwer EWS?</p>	Problem został rozwiązany.	Przejdź do punktu 2.
<p>Etap 2</p> <p>a Upewnij się, że adres IP drukarki jest poprawny.</p> <p>Uwagi:</p> <ul style="list-style-type: none"> Wyświetl adres IP na ekranie głównym. Adres IP ma postać czterech liczb oddzielonych kropkami, na przykład 123.123.123.123. <p>b Uzyskaj dostęp do serwera EWS.</p> <p>Czy możesz otworzyć serwer EWS?</p>	Problem został rozwiązany.	Przejdź do punktu 3.
<p>Etap 3</p> <p>a Upewnij się, że zainstalowana jest obsługiwana przeglądarka:</p> <ul style="list-style-type: none"> Internet Explorer w wersji 11 lub nowszej Microsoft Edge Safari w wersji 6 lub nowszej Google Chrome™ w wersji 32 lub nowszej Mozilla Firefox w wersji 24 lub nowszej <p>b Uzyskaj dostęp do serwera EWS.</p> <p>Czy możesz otworzyć serwer EWS?</p>	Problem został rozwiązany.	Przejdź do punktu 4.
<p>Etap 4</p> <p>a Sprawdź, czy połączenie sieciowe działa.</p> <p>Uwaga: Jeśli połączenie nie działa, skontaktuj się z administratorem.</p> <p>b Uzyskaj dostęp do serwera EWS.</p> <p>Czy możesz otworzyć serwer EWS?</p>	Problem został rozwiązany.	Przejdź do punktu 5.
<p>Etap 5</p> <p>a Sprawdź podłączenie kabli do drukarki i do serwera druku, aby upewnić się, że są one prawidłowo zamocowane. Więcej informacji na ten temat można znaleźć w dokumentacji dostarczonej z serwerem druku.</p> <p>b Uzyskaj dostęp do serwera EWS.</p> <p>Czy możesz otworzyć serwer EWS?</p>	Problem został rozwiązany.	Przejdź do punktu 6.


Działanie	Tak	Nie
<p>Etap 6</p> <p>a Sprawdź, czy serwery proxy są wyłączone.</p> <p>Uwaga: Jeśli serwery są wyłączone, skontaktuj się z administratorem.</p> <p>b Uzyskaj dostęp do serwera EWS.</p> <p>Czy możesz otworzyć serwer EWS?</p>	Problem został rozwiązany.	Skontaktuj się ze sprzedawcą .

Nie można połączyć drukarki z siecią Wi-Fi

Działanie	Tak	Nie
<p>Etap 1</p> <p>Sprawdź, czy dla funkcji Aktywny adapter wybrano wartość Automatyczne.</p> <p>Na ekranie głównym dotknij kolejno Ustawienia > Sieć/Porty > Podgląd sieci > Aktywny adapter > Automatyczne.</p> <p>Czy można połączyć drukarkę z siecią Wi-Fi?</p>	Problem został rozwiązany.	Przejdź do punktu 2.
<p>Etap 2</p> <p>Sprawdź, czy wybrano właściwą sieć Wi-Fi.</p> <p>Uwaga: Niektóre routery mogą mieć ten sam domyślny identyfikator SSID.</p> <p>Czy próbujesz połączyć z właściwą siecią Wi-Fi?</p>	Przejdź do punktu 4.	Przejdź do punktu 3.
<p>Etap 3</p> <p>Połącz z właściwą siecią Wi-Fi. Więcej informacji można znaleźć w sekcji „Podłączanie drukarki do sieci Wi-Fi” na str. 47.</p> <p>Czy można połączyć drukarkę z siecią Wi-Fi?</p>	Problem został rozwiązany.	Przejdź do punktu 4.
<p>Etap 4</p> <p>Sprawdź tryb zabezpieczeń sieci bezprzewodowej.</p> <p>Na ekranie głównym dotknij kolejno opcji Ustawienia > Sieć/Porty > Sieć bezprzewodowa > Tryb zabezpieczeń komunikacji bezprzewodowej.</p> <p>Czy wybrano prawidłowy tryb zabezpieczeń sieci bezprzewodowej?</p>	Przejdź do punktu 6.	Przejdź do punktu 5.
<p>Etap 5</p> <p>Wybierz prawidłowy tryb zabezpieczeń sieci bezprzewodowej.</p> <p>Czy można połączyć drukarkę z siecią Wi-Fi?</p>	Problem został rozwiązany.	Przejdź do punktu 6.
<p>Etap 6</p> <p>Upewnij się, że wprowadzone hasło jest prawidłowe.</p> <p>Uwaga: Zwróć uwagę na spacje, cyfry i wielkie litery w hasle.</p> <p>Czy można połączyć drukarkę z siecią Wi-Fi?</p>	Problem został rozwiązany.	Skontaktuj się ze sprzedawcą .

Problem z opcjami sprzętowymi

Nie można wykryć wewnętrznego opcjonalnego elementu wyposażenia

Działanie	Tak	Nie
<p>Etap 1 Wyłącz drukarkę, odczekaj około 10 sekund, a następnie włącz drukarkę.</p> <p>Czy drukarka wykrywa wewnętrzną opcję?</p>	Problem został rozwiązany.	Przejdź do punktu 2.
<p>Etap 2 Wydrukuj stronę ustawień menu i sprawdź, czy wewnętrzny opcjonalny element wyposażenia znajduje się na liście zainstalowanych funkcji.</p> <p>Czy na liście znajduje się opcja wewnętrzna?</p>	Przejdź do punktu 4.	Przejdź do punktu 3.
<p>Etap 3 Sprawdź, czy wewnętrzny opcjonalny element wyposażenia został prawidłowo zainstalowany na płycie kontrolera.</p> <p>a Wyłącz drukarkę, a następnie wyjmij przewód zasilający z gniazdka elektrycznego.</p> <p>b Upewnij się, że wewnętrzny opcjonalny element wyposażenia jest zainstalowany w odpowiednim złączu na płycie kontrolera.</p> <p>c Podłącz przewód zasilający do gniazdka elektrycznego, a następnie włącz drukarkę.</p> <p> UWAGA — NIEBEZPIECZEŃSTWO USZKODZENIA CIAŁA: Aby uniknąć ryzyka pożaru lub porażenia prądem elektrycznym, podłącz przewód zasilający do prawidłowo uziemionego, łatwo dostępnego gniazdka elektrycznego o odpowiednich parametrach znajdującego się w pobliżu urządzenia.</p> <p>Czy drukarka wykrywa wewnętrzną opcję?</p>	Problem został rozwiązany.	Przejdź do punktu 4.
<p>Etap 4 a Upewnij się, że wewnętrzny opcjonalny element wyposażenia jest dostępny w sterowniku drukarki.</p> <p>Uwaga: Może okazać się konieczne ręczne dodanie wewnętrznego opcjonalnego elementu wyposażenia w sterowniku drukarki, aby był on dostępny dla zadań drukowania. Więcej informacji można znaleźć w sekcji „Dodawanie opcji dostępnych w sterowniku drukarki” na str. 34.</p> <p>b Wydrukuj dokument.</p> <p>Czy drukarka wykrywa wewnętrzną opcję?</p>	Problem został rozwiązany.	Skontaktuj się ze sprzedawcą .

Wykryto uszkodzoną pamięć flash

Skontaktuj się ze [sprzedawcą](#).

Brak wolnego miejsca w pamięci flash dla zasobów

Skontaktuj się ze [sprzedawcą](#).

Problemy z materiałami eksploatacyjnymi

Wymiana wkładu, niedopasowanie regionu drukarki

Zainstaluj poprawną kasetę z tonerem.

Materiały eksploatacyjne producenta innego niż producent drukarki

System drukarki wykrył, że zainstalowano materiał lub część nieznanego producenta.

Drukarka działa najlepiej z oryginalnymi częściami i materiałami eksploatacyjnymi producenta. Używanie materiałów i części innych producentów może negatywnie wpłynąć na wydajność, pracę i żywotność drukarki oraz jej części.

Wszystkie wskaźniki materiałów są zaprojektowane tak, aby współpracować z materiałami i częściami producenta drukarki. Ich praca może zostać zakłócona, gdy zostaną użyte materiały lub części innych producentów. Użytkowanie elementów związanych z obrazowaniem dłużej, niż jest to zalecane, może spowodować uszkodzenie drukarki i jej komponentów.

Ostrzeżenie — możliwość uszkodzenia: Używanie materiałów lub części innych producentów może spowodować utratę gwarancji. Uszkodzenia spowodowane używaniem materiałów lub części innych producentów nie będą naprawiane w ramach gwarancji.

Aby zaakceptować powyższe informacje dotyczące ryzyka i korzystać z materiałów i części innych producentów, dotknij dwoma palcami i przytrzymaj komunikat o błędzie na wyświetlaczu drukarki przez 15 sekund. Po wyświetleniu okna dialogowego z potwierdzeniem dotknij opcji **Kontynuuj**.

Jeśli nie chcesz zaakceptować powyższych informacji, wyjmij materiały lub części innych producentów z drukarki i zainstaluj oryginalne materiały lub części producenta drukarki.

Jeśli drukarka nie drukuje po usunięciu komunikatu o błędzie, zresetuj licznik zużycia materiałów eksploatacyjnych.

Problemy z podawaniem papieru

Koperta skleja się podczas drukowania

Działanie	Tak	Nie
<p>Etap 1</p> <p>a Używaj kopert przechowywanych w suchym otoczeniu.</p> <p>Uwaga: Drukowanie na wilgotnych kopertach może powodować sklejanie się skrzydełek.</p> <p>b Wyślij zadanie drukowania.</p> <p>Czy koperta skleja się podczas drukowania?</p>	Przejdź do punktu 2.	Problem został rozwiązany.

Działanie	Tak	Nie
<p>Etap 2</p> <p>a Sprawdź, czy jako typ papieru ustawiono opcję Koperta. Na ekranie głównym dotknij kolejno Ustawienia > Papier > Konfiguracja zasobnika > Rozmiar/Typ papieru.</p> <p>b Wyślij zadanie drukowania.</p> <p>Czy koperta skleja się podczas drukowania?</p>	Skontaktuj się ze sprzedawcą .	Problem został rozwiązany.

Drukowanie z sortowaniem nie działa

Działanie	Tak	Nie
<p>Etap 1</p> <p>a Na ekranie głównym dotknij kolejno Ustawienia > Drukowanie > Układ > Sortuj.</p> <p>b Dotknij Wł. [1,2,1,2,1,2].</p> <p>c Wydrukuj dokument.</p> <p>Czy dokument jest posortowany prawidłowo?</p>	Problem został rozwiązany.	Przejdź do punktu 2.
<p>Etap 2</p> <p>a Przejdź do dokumentu, który chcesz wydrukować, i otwórz okno dialogowe Drukuj, a następnie wybierz opcję Sortuj.</p> <p>b Wydrukuj dokument.</p> <p>Czy dokument jest posortowany prawidłowo?</p>	Problem został rozwiązany.	Przejdź do punktu 3.
<p>Etap 3</p> <p>a Zmniejsz liczbę stron do wydrukowania.</p> <p>b Wydrukuj dokument.</p> <p>Czy strony zostały prawidłowo posortowane?</p>	Problem został rozwiązany.	Skontaktuj się ze sprzedawcą .

Funkcja łączenia tac nie działa

Działanie	Tak	Nie
<p>Etap 1</p> <p>a Sprawdź, czy tace mają ten sam rozmiar papieru i typ papieru.</p> <p>b Sprawdź, czy prowadnice papieru zostały poprawnie ustawione.</p> <p>c Wydrukuj dokument.</p> <p>Czy tace są poprawnie połączone?</p>	Problem został rozwiązany.	Przejdź do punktu 2.

Działanie	Tak	Nie
<p>Etap 2</p> <p>a Na ekranie głównym dotknij kolejno Ustawienia > Papier > Konfiguracja zasobnika > Rozmiar/Typ papieru.</p> <p>b Wybierz ustawienia typu i rozmiaru papieru odpowiadające papierowi załadowanemu do podłączonych tac.</p> <p>c Wydrukuj dokument.</p> <p>Czy tace są poprawnie połączone?</p>	Problem został rozwiązany.	Przejdź do punktu 3.
<p>Etap 3</p> <p>a Sprawdź, czy dla funkcji Połączenie z tacą wybrano wartość Automatyczne. Więcej informacji można znaleźć w sekcji „Łączenie zasobników” na str. 31.</p> <p>b Wydrukuj dokument.</p> <p>Czy tace są poprawnie połączone?</p>	Problem został rozwiązany.	Skontaktuj się ze sprzedawcą .

Papier często się zacina

Działanie	Tak	Nie
<p>Etap 1</p> <p>a Zdejmij zasobnik.</p> <p>b Sprawdź, czy poprawnie załadowano papier.</p> <p>Uwagi:</p> <ul style="list-style-type: none"> • Upewnij się, że prowadnice papieru zostały poprawnie umieszczone. • Upewnij się, że wysokość stosu nie wykracza poza wskaźnik maksymalnego wypełnienia papierem. • Pamiętaj o drukowaniu na papierze o zalecanym typie i rozmiarze. <p>c Włóż zasobnik.</p> <p>d Wydrukuj dokument.</p> <p>Czy papier często się zacina?</p>	Przejdź do punktu 2.	Problem został rozwiązany.
<p>Etap 2</p> <p>a Na ekranie głównym dotknij kolejno Ustawienia > Papier > Konfiguracja zasobnika > Rozmiar/Typ papieru.</p> <p>b Ustaw prawidłowy rozmiar i typ papieru.</p> <p>c Wydrukuj dokument.</p> <p>Czy papier często się zacina?</p>	Przejdź do punktu 3.	Problem został rozwiązany.

Działanie	Tak	Nie
<p>Etap 3</p> <p>a Załaduj papier z nowego opakowania.</p> <p>Uwaga: Papier wchłonał wilgoć z powodu wysokiej wilgotności powietrza. Do chwili użycia papier należy przechowywać w oryginalnym opakowaniu.</p> <p>b Wydrukuj dokument.</p> <p>Czy papier często się zacina?</p>	Skontaktuj się ze sprzedawcą .	Problem został rozwiązany.

Zacięte strony nie są drukowane ponownie

Działanie	Tak	Nie
<p>a Na ekranie głównym dotknij kolejno opcji Ustawienia > Urządzenie > Powiadomienia > Odzyskiwanie zawartości po zacięciu.</p> <p>b W menu Usuwanie zacięć dotknij opcji Włącz lub Auto.</p> <p>c Wydrukuj dokument.</p> <p>Czy zacięte strony są drukowane ponownie?</p>	Problem został rozwiązany.	Skontaktuj się ze sprzedawcą .

Problemy z jakością koloru

Zmiana kolorów na wydruku

- 1 Na ekranie głównym dotknij opcji **Ustawienia > Drukowanie > Jakość > Zaawansowane obrazowanie > Korekcja kolorów**.
- 2 Z menu Korekcja kolorów wybierz pozycję **Ręczna > Zawartość korekcji koloru**.
- 3 Wybierz właściwe ustawienia konwersji kolorów.

Typ obiektu	Tablice konwersji kolorów
Obraz RGB Tekst RGB Grafika RGB	<ul style="list-style-type: none"> • Żywe kolory — daje jaśniejsze, bardziej nasycone kolory. Opcję tę można stosować do wszystkich formatów kolorów. • Wyświetlacz sRGB — ustawia kolory w taki sposób, aby były zbliżone do kolorów wyświetlanych na monitorze komputera. Użycie czarnego toneru jest zoptymalizowane do wydruku zdjęć. • Wyświetlacz – pełna czerń — ustawia kolory w taki sposób, aby były zbliżone do kolorów wyświetlanych na monitorze komputera. To ustawienie używa tylko czarnego toneru do uzyskania wszystkich odcieni czystej szarości. • Żywe kolory sRGB — zapewnia większe nasycenie kolorów przy opcji korekcji kolorów Wyświetlacz sRGB. Użycie czarnego toneru jest zoptymalizowane do wydruku grafiki biznesowej. • Wył.

Typ obiektu	Tablice konwersji kolorów
Obraz CMYK Tekst CMYK Grafika CMYK	<ul style="list-style-type: none"> • US CMYK — stosuje korekcję kolorów dopasowującą kolory wydruku do standardu SWOP (Specifications for Web Offset Publishing). • Euro CMYK — stosuje korekcję kolorów dopasowującą kolory wydruku do standardu EuroScale. • Żywe kolory CMYK — zwiększa nasycenie kolorów ustawienia korekcji kolorów US CMYK. • Wyl.

Najczęściej zadawane pytania dotyczące drukowania kolorów

Co to jest kolor RGB?

RGB jest metodą opisywania kolorów poprzez określenie ilości barwy czerwonej, zielonej i niebieskiej potrzebnej do uzyskania danego koloru. Barwy czerwoną, zieloną i niebieską można mieszać w różnych proporcjach w celu uzyskania szerokiego zakresu kolorów występujących w naturze. Ekran komputerowy, skanery i aparaty cyfrowe używają tej metody do wyświetlania kolorów.

Co to jest kolor CMYK?

CMYK jest metodą opisywania kolorów poprzez określenie ilości kolorów cyjan, magenta, żółtego i czarnego potrzebnych do uzyskania danego koloru. Atramenty lub tonery w kolorze cyjan, magenta, żółtym i czarnym mogą być używane do drukowania w różnych proporcjach w celu uzyskania szerokiego zakresu kolorów występujących w naturze. W ten sposób tworzone są kolory w maszynach drukarskich, drukarkach atramentowych oraz kolorowych drukarkach laserowych.

W jaki sposób określany jest kolor w dokumencie przeznaczonym do druku?

Kolory w dokumencie są zazwyczaj określane przez oprogramowanie przy zastosowaniu kombinacji kolorów RGB lub CMYK. Więcej informacji można znaleźć w Pomocy programu.

Skąd drukarka czerpie informacje o tym, jaki kolor wydrukować?

Gdy użytkownik drukuje dokument, do drukarki wysyłane są dane opisujące typ i kolor każdego obiektu, które następnie przechodzą przez tabele konwersji kolorów. Informacje o kolorach są tłumaczone na informacje o ilościach toneru cyjan, magenta, żółtego i czarnego, potrzebnych do uzyskaniażądanego koloru. Zastosowanie tablic konwersji kolorów zależy od informacji o obiektach. Możliwe jest na przykład zastosowanie jednej tabeli konwersji kolorów dla tekstu, a innej dla fotografii.

Co to jest ręczna korekcja kolorów?

Gdy włączona jest ręczna korekcja kolorów, drukarka do przetwarzania obiektów stosuje tablice konwersji kolorów wybrane przez użytkownika. Ręczne ustawienia korekcji kolorów odnoszą się do typu drukowanego obiektu (tekst, grafika lub obrazy). Dotyczy to również sposobu określania obiektu w oprogramowaniu (kombinacje RGB lub CMYK). Aby zastosować ręcznie inną tablicę konwersji kolorów, patrz [„Zmiana kolorów na wydruku” na str. 181](#).

Jeśli oprogramowanie nie określa kolorów z kombinacjami RGB lub CMYK, ręczna korekta kolorów nie jest użyteczna. Ponadto jest ono nieskuteczne, jeśli program lub system operacyjny komputera dokonują regulacji kolorów. W większości sytuacji ustawienie Korekcja kolorów na Auto generuje preferowane kolory dla dokumentów.

W jaki sposób można dopasować dany kolor (np. kolor występujący w logo firmy)?

Z menu jakości możliwe jest wybranie dziewięciu zestawów próbek kolorów. Zestawy te są również dostępne ze strony Próbkę kolorów wbudowanego serwera WWW. Wybór dowolnego zestawu próbek spowoduje wydrukowanie wielostronicowego dokumentu składającego się z setek kolorowych pól. Każde pole zawiera kombinację CMYK lub RGB, w zależności od wybranej tabeli. Widoczny na wydruku kolor każdego pola jest wynikiem przetworzenia kombinacji kolorów CMYK lub RGB opisanej w danym polu przy użyciu wybranej tabeli konwersji kolorów.

Można przejrzeć strony zawierające próbki kolorów i dzięki temu określić pole, którego kolor jest najbliższy wymaganemu. Kombinacja kolorów oznaczona w danym polu może zostać następnie wykorzystana do modyfikacji koloru obiektu wyświetlanego przez program. Więcej informacji można znaleźć w Pomocy programu. W celu wykorzystania wybranej tabeli konwersji kolorów dla danego obiektu niezbędne może być użycie ustawienia Ręcznie dla opcji Korekcja kolorów.

Wybranie zestawu próbek kolorów związanych z określonym problemem dopasowania kolorów zależy od:

- Używanego ustawienia korekcji kolorów (Auto, wył. lub ręczne)
- Typu drukowanego obiektu (tekst, grafika lub obrazy)
- Sposobu określania obiektu w oprogramowaniu (kombinacje RGB lub CMYK).

Jeśli oprogramowanie nie określa kolorów z kombinacjami RGB lub CMYK, strony ręcznej korekty kolorów nie są użyteczne. Ponadto niektóre programy regulują kombinacje RGB lub CMYK w programie przez zarządzanie kolorami. Dlatego wydrukowany kolor może nie być identyczny z kolorem ze stron z próbkami kolorów.

Wydruk wygląda na przebarwiony

Działanie	Tak	Nie
<p>Etap 1 Wykonaj regulację koloru.</p> <p>a Na ekranie głównym dotknij opcji Ustawienia > Drukowanie > Jakość > Zaawansowane obrazowanie > Regulacja kolorów.</p> <p>b Wydrukuj dokument.</p> <p>Czy wydruk wygląda na przebarwiony?</p>	Przejdź do punktu 2.	Problem został rozwiązany.
<p>Etap 2 Wykonaj równoważenie kolorów.</p> <p>a Na ekranie głównym dotknij kolejno Ustawienia > Drukowanie > Jakość > Zaawansowane obrazowanie > Równowaga kolorów.</p> <p>b Dostosuj ustawienia.</p> <p>c Wydrukuj dokument.</p> <p>Czy wydruk wygląda na przebarwiony?</p>	Skontaktuj się ze sprzedawcą .	Problem został rozwiązany.

Kontakt ze sprzedawcą

Przed skontaktowaniem się ze sprzedawcą upewnij się, że masz następujące informacje:

- Problem z drukarką
- Komunikat o błędzie
- Typ modelu drukarki i numer seryjny

Oświadczenia

Informacje o produkcie

Nazwa produktu:

KOLOROWA DRUKARKA CYFROWA
MX-C428P

Typ urządzenia:

5031

Model:

6H5

Informacje o wydaniu

Maj 2023 r.


Niniejsze oświadczenie nie ma zastosowania w krajach, w których podobne normy są niezgodne z obowiązującym prawem: TA PUBLIKACJA JEST DOSTARCZONA „W PRZEDSTAWIONEJ POSTACI”, BEZ ŻADNYCH GWARANCJI WYRAŻNYCH LUB DOMNIEMANYCH, WŁĄCZAJĄC W TO RÓWNIEŻ DOMNIEMANE GWARANCJE PRZYDATNOŚCI HANDLOWEJ LUB PRZYDATNOŚCI DO KONKRETNEGO CELU. Ustawodawstwo niektórych krajów nie zezwala na zrzeczenie się gwarancji wyraźnej lub dorozumianej w pewnych przypadkach. W takich przypadkach niniejsza klauzula nie ma zastosowania.

Niniejsza publikacja może zawierać nieścisłości techniczne lub błędy drukarskie. Przedstawione informacje podlegają okresowym zmianom; zmiany te będą uwzględniane w kolejnych wydaniach. Udoskonalenia lub zmiany opisanych tutaj produktów lub programów mogą być wprowadzane w dowolnym czasie.

Materiały eksploatacyjne

Standardowe materiały dla tego produktu, które mogą być wymieniane przez użytkownika, obejmują kasety z tonerem.

Kaset z tonerem należy używać wyłącznie z produktami określonymi przez firmę SHARP.

 <p>ORYGINALNE MATERIAŁY EKSPLOATACYJNE</p>	<p>Aby uzyskać najlepsze rezultaty kopiowania, należy korzystać wyłącznie z oryginalnych materiałów eksploatacyjnych firmy SHARP, które zostały zaprojektowane, skonstruowane i przetestowane w celu maksymalizacji żywotności i wydajności produktów firmy SHARP. Odszukaj etykietę Oryginalne materiały eksploatacyjne na opakowaniu tonera.</p>
--	--

Poziomy emisji hałasu

Poniższe pomiary wykonane zostały zgodnie z normą ISO 7779 i zgłoszone zgodnie z normą ISO 9296.

Uwaga: Niektóre tryby mogą nie dotyczyć tego produktu.

Średnie ciśnienie akustyczne w odległości 1 metra, dBA	
Drukowanie	Druk jednostronny: 52 Wydruk dwustronny: 54
Gotowa	14

Dyrektywa WEEE dotycząca zużytego sprzętu elektrycznego i elektronicznego



Akumulator litowo-jonowy



Ten produkt może zawierać litowo-jonowy akumulator pastylkowy, który powinien wyjmować tylko przeszkolony technik. Przekreślony pojemnik na odpady oznacza, że produkt nie powinien być wyrzucony jako niesortowane odpady. Produkt należy oddać do oddzielnego punktu zbiórki odpadów w celu odzysku i recyklingu. Po wyjęciu akumulatora nie należy go wyrzucać wraz z innymi odpadami gospodarstwa domowego. W lokalnej społeczności mogą działać oddzielne systemy zbiórki baterii, takie jak miejsce zbiórki zużytych baterii. Oddzielne zbieranie zużytych baterii zapewnia odpowiednie przetwarzanie odpadów, w tym ponowne ich wykorzystanie i recykling, oraz zapobiega potencjalnym negatywnym skutkom dla zdrowia ludzkiego i środowiska. Baterie należy utylizować w sposób odpowiedzialny.

Informacje dotyczące utylizacji

Informacje dotyczące utylizacji sprzętu i jego baterii

TEGO URZĄDZENIA NIE WOLNO WYRZUCAĆ DO ZWYKŁYCH POJEMNIKÓW NA ŚMIECI ORAZ OGNIĄ.

Zużyty sprzęt elektryczny, elektroniczny oraz baterie należy zawsze poddawać SEGREGACJI zgodnie z obowiązującymi przepisami.

Segregacja wpływa pozytywnie na środowisko, usprawnia procesy recyklingu materiałów i zmniejsza ostateczną ilość odpadów. NIEPRAWIDŁOWA UTYLIZACJA SPRZĘTU może być szkodliwa dla zdrowia ludzkiego i środowiska, ponieważ urządzenie zawiera pewne szkodliwe substancje. ZUŻYTY SPRZĘT należy przekazać do lokalnego, zazwyczaj komunalnego, punktu zbiórki odpadów (jeśli istnieje taka możliwość). To urządzenie zawiera BATERIĘ, której użytkownik nie może samodzielnie wyjąć z urządzenia. W celu wymiany baterii należy skontaktować się ze sprzedawcą urządzenia.

W przypadku wątpliwości należy skontaktować się z lokalnymi władzami lub sprzedawcą urządzenia w celu uzyskania informacji o prawidłowej metodzie utylizacji.

DOTYCZY TYLKO UŻYTKOWNIKÓW W KRAJACH UNII EUROPEJSKIEJ I NIEKTÓRYCH INNYCH KRAJACH; NA PRZYKŁAD W NORWEGII I W SZWAJCARII: Zgodnie z obowiązującymi przepisami segregacja odpadów jest obowiązkowa.



PRYWATNE GOSPODARSTWA DOMOWE są zobowiązane do zwrotu zużytego sprzętu do istniejących punktów zbiórki odpadów. Zwrot jest bezpłatny.

O zasadach utylizacji urządzenia przypomina powyższy symbol umieszczany na urządzeniach elektrycznych i elektronicznych (lub na ich opakowaniu). Jeśli sprzęt był używany do CELÓW BIZNESOWYCH, należy skontaktować się ze sprzedawcą firmy SHARP, który poinformuje o możliwości zwrotu produktu. Użytkownik może zostać obciążony kosztami związanymi ze zwrotem produktu. Urządzenia niewielkich rozmiarów (i w małej liczbie) mogą zostać odebrane przez lokalny zakład zbiórki odpadów. W Hiszpanii: W celu uzyskania informacji na temat zwrotu zużytego sprzętu należy skontaktować się z punktem zbiórki odpadów lub z lokalnymi władzami.

Utylizacja i przetwarzanie kaset z tonerem

Zużyte kasety z tonerem firmy Sharp i inne materiały eksploatacyjne do urządzeń wielofunkcyjnych / kopiarek firmy Sharp należy utylizować zgodnie z przepisami obowiązującymi w danym obszarze. W tym celu zalecamy kontakt z odpowiednim dostawcą usług (np. firmą zajmującą się recyklingiem odpadów) oraz, w razie potrzeby, zwrócenie się o pomoc do lokalnych władz. Informacje dotyczące aktualnych programów zbiórki i recyklingu odpadów firmy Sharp przeprowadzanych w niektórych krajach znajdują się na naszej stronie internetowej www.sharp.eu.

Ostrzeżenie o podatności na ładunki elektrostatyczne



Symbol ten służy do oznaczenia podzespołów podatnych na działanie ładunków elektrostatycznych. Nie należy dotykać obszarów oznaczonych tym symbolem bez uprzedniego dotknięcia metalowej powierzchni znajdującej się z dala od symbolu.

Aby uniknąć uszkodzeń spowodowanych wyładowaniami elektrostatycznymi podczas wykonywania czynności konserwacyjnych, takich jak usuwanie zacięć papieru i wymiana materiałów eksploatacyjnych, należy dotknąć dowolnej odsłoniętej metalowej części drukarki przed kontaktem z jej wewnętrzną częścią, nawet jeśli na urządzeniu nie znajduje się odpowiedni symbol.

ENERGY STAR

Dowolny produkt oznaczony symbolem ENERGY STAR® znajdującym się na samym produkcie lub jego ekranie startowym został uznany za zgodny z wymaganiami programu Agencji Ochrony Środowiska (EPA) ENERGY STAR od daty produkcji.



Informacje o temperaturze

Temperatura i wilgotność względna podczas przechowywania	Od 10 do 32,2°C (50–90°F) i 15–80% wilgotności względnej Od 15,6 do 32,2°C (60–90°F) i 8–80% wilgotności względnej Maksymalna temperatura wilgotnej żarówki ² : 22,8°C (73°F) Środowisko bez kondensacji pary
Długoterminowe przechowywanie drukarki / wkładu / modułu obrazującego ¹	Od 15,6 do 32,2°C (60–90°F) i 8–80% wilgotności względnej Maksymalna temperatura wilgotnej żarówki ² : 22,8°C (73°F)
Krótkoterminowa wysyłka drukarki / wkładu / modułu obrazującego	Od -40 do 40°C (od -40 do 104°F)
¹ Okres przydatności materiałów eksploatacyjnych wynosi średnio 2 lata. Dotyczy przechowywania w standardowym środowisku biurowym w temperaturze 22°C (72°F) i przy wilgotności powietrza 45%. ² Temperatura wilgotnej żarówki jest określana na podstawie temperatury i względnej wilgotności powietrza.	

Oświadczenie dotyczące lasera

Drukarka posiada certyfikat zgodności z wymaganiami normy amerykańskiej DHHS-21 CFR, rozdział I, podrozdział J dotyczący urządzeń laserowych klasy I (1), i certyfikat zgodności z wymaganiami obowiązującymi w innych krajach, norma IEC 60825-1 dla komercyjnych urządzeń laserowych klasy 1.2014, EN 60825-1:2014+A11:2021 i EN 50689:2021.

Urządzenia laserowe klasy I nie są uważane za niebezpieczne. Laser i drukarka są tak zaprojektowane, aby nigdy podczas normalnego działania, konserwacji lub zalecanych warunków serwisowych żaden człowiek nie był narażony na promieniowanie laserowe powyżej poziomu klasy I. Drukarka jest wyposażona w niepodlegającą naprawie głowicę drukującą, która emituje wiązkę laserową o następujących parametrach:

Klasa: IIIb (3b) AlGaAs

Znamionowa moc wyjściowa (mW): 12

Długość fali (nm): 770-800

Zużycie energii

Pobór mocy przez produkt

W poniższej tabeli przedstawiono charakterystyki poboru mocy przez produkt.

Tryb	Opis	Pobór mocy (W)
Drukowanie	Urządzenie tworzy wydruk z elektronicznych informacji wejściowych.	Druk jednostronny: 574 Wydruk dwustronny: 383
Gotowa	Urządzenie oczekuje na zadanie drukowania.	21.3
Tryb czuwania	Urządzenie znajduje się w trybie oszczędzania energii.	1
Tryb hibernacji	Urządzenie znajduje się w trybie zaawansowanego oszczędzania energii.	0.2
Wyłącz	Urządzenie jest podłączone do gniazda elektrycznego, ale przełącznik zasilania jest wyłączony.	0.2

Wielkości poboru mocy podane w powyższej tabeli są wartościami uśrednionymi w czasie. Chwilowy pobór mocy może być znacznie większy niż wartość średnia.

Tryb czuwania

W drukarce dostępny jest tryb oszczędzania energii nazywany *trybem czuwania*. Tryb czuwania zmniejsza zużycie energii przez obniżenie poboru mocy w przedłużonych okresach bezczynności urządzenia. Tryb czuwania jest włączany automatycznie, jeśli produkt nie jest używany przez określony czas zwany *limitem czasu trybu czuwania*.

Domyślne ustawienie fabryczne limitu czasu trybu czuwania dla tego produktu (w minutach):	15
---	----

Korzystając z menu konfiguracji, limit czasu trybu czuwania można ustawić w zakresie 1–120 min lub 1–114 min, w zależności od modelu drukarki. Jeżeli szybkość drukarki jest mniejsza lub równa 30 str./min, limit czasu można ustawić na maksymalnie 60 lub 54 min, w zależności od modelu drukarki. Ustawienie niskiej wartości limitu czasu trybu czuwania przyczynia się do ograniczenia zużycia energii elektrycznej, jednak może być

przyczyną wydłużenia czasu reakcji produktu. Ustawienie wysokiej wartości limitu czasu trybu czuwania umożliwia uzyskanie krótkiego czasu reakcji, jednak jest związane z większym zużyciem energii elektrycznej.

Niektóre modele obsługują *Tryb głębokiego czuwania*, który dodatkowo zmniejsza zużycie energii po dłuższych okresach bezczynności.

trybem hibernacji

To urządzenie umożliwia pracę w trybie bardzo niskiego poboru energii o nazwie *Tryb hibernacji*. Gdy urządzenie jest w trybie hibernacji, wszystkie inne systemy i urządzenia są bezpiecznie wyłączone.

Tryb hibernacji można włączyć, stosując jedną z następujących metod:

- Przy użyciu limitu czasu hibernacji
- Przy użyciu opcji Zarządzanie trybami zasilania

Fabryczne ustawienie domyślne limity czasu hibernacji tego urządzenia we wszystkich krajach i regionach	3 dni
---	-------

Czas mierzony od zakończenia zadania drukowania, po upływie którego drukarka przechodzi do trybu hibernacji, można ustawić w zakresie od jednej godziny do jednego miesiąca.

Uwagi dotyczące urządzeń do przetwarzania obrazu zarejestrowanych w EPEAT:

- Poziom zasilania w trybie gotowości występuje w trybie hibernacji lub wyłączenia.
- Urządzenie automatycznie wyłącza się i przechodzi do trybu gotowości, w którym poziom zasilania wynosi ≤ 1 W. Funkcja automatycznego trybu gotowości (hibernacji lub wyłączenia) jest włączana w momencie wysyłki produktu.

Tryb wyłączenia

Jeśli to urządzenie jest wyposażone w tryb wyłączenia, który wciąż pobiera niewielką ilość mocy, aby całkowicie zatrzymać pobór mocy, należy odłączyć przewód zasilający z gniazda elektrycznego.

Całkowite zużycie energii

Czasami pomocne jest oszacowanie całkowitego zużycia energii przez urządzenie. Ponieważ pobór mocy wyrażany jest w watach, aby obliczyć zużycie energii, należy pomnożyć pobór mocy przez czas pracy urządzenia w każdym z trybów. Całkowite zużycie energii jest sumą zużycia energii w poszczególnych trybach.

Informacje na temat wpływu na środowisko

Przeczytaj uważnie tę część. Pomoże to w zmniejszeniu negatywnego wpływu na środowisko i obniżeniu kosztów.

Oszczędzanie papieru

- 1 Funkcja automatycznego druku dwustronnego służy do drukowania na obu stronach papieru automatycznie, bez ręcznego obracania papieru. Jeśli maszyna jest wyposażona w funkcję automatycznego drukowania dwustronnego, należy skonfigurować ustawienia drukowania na komputerze do automatycznego drukowania dwustronnego. Korzystaj z funkcji automatycznego druku dwustronnego tej maszyny, gdy jest to możliwe.

- 2** Drukując na papierze z makulatury i papierze o grubości 64 g/m² spełniającym normę EN12281:2002 oraz podobne standardy jakości można zmniejszyć negatywny wpływ na środowisko.

Oszczędzanie energii

Program ENERGY STAR® to ochotniczy program promujący rozwój i zakup modeli energooszczędnych, które pomagają zminimalizować negatywny wpływ na środowisko. Produkty, które spełniają rygorystyczne wymagania programu ENERGY STAR, zarówno w zakresie korzyści dla środowiska jak i poboru mocy, mogą nosić logo ENERGY STAR, jeśli zostały zarejestrowane z programem ENERGY STAR.

Uwagi dotyczące przepisów związanych z produktami bezprzewodowymi

Niniejsza sekcja zawiera informacje prawne dotyczące wyłącznie modeli bezprzewodowych.

Uwagi dotyczące składnika modułowego

Modele bezprzewodowe zawierają następujący element modułowy:

AzureWave AW-CM467-SUR; FCC ID:TLZ-CM467; IC:6100A-CM467

W celu ustalenia, które składniki modułowe zostały zainstalowane w konkretnym produkcie, należy zapoznać się ze znajdującą się na nim etykietą.

Zagrożenie promieniowaniem o częstotliwości radiowej

Wypromieniowywana moc wyjściowa tego urządzenia jest znacznie mniejsza niż ustalone przez komisję FCC i inne instytuty normalizacyjne limity wystawienia na promieniowanie o częstotliwości radiowej. Aby urządzenie spełniało wymagania komisji FCC i innych instytutów normalizacyjnych dotyczące zagrożenia promieniowaniem o częstotliwości radiowej, między anteną a jakąkolwiek osobą należy zachować odległość co najmniej 20 cm (8 cali).

Zgodność z dyrektywami Wspólnoty Europejskiej

Produkt ten jest zgodny z wymogami dyrektywy Rady Wspólnoty Europejskiej 2014/53/UE w sprawie harmonizacji ustawodawstw państw członkowskich dotyczących urządzeń radiowych.

Zgodność jest oznaczona za pomocą oznaczenia CE:



Ograniczenia

Używanie tego urządzenia radiowego jest dozwolone tylko wewnątrz budynków. Zastosowanie zewnętrzne jest zabronione. Ograniczenie to dotyczy wszystkich państw wymienionych w poniższej tabeli:



Austria	Belgia	Bułgaria	Szwajcaria	Cypr	Czechy	Niemcy	Dania	Estonia
Grecja	Hiszpania	Finlandia	Francja	Chorwacja	Węgry	Irlandia	Islandia	Włochy
Liechtenstein	Litwa	Luksemburg	Łotwa	Malta	Holandia	Norwegia	Polska	Portugalia
Rumunia	Szwecja	Słowenia	Słowacja	Turcja	Wielka Brytania (Irlandia Północna)			

Oświadczenie UE i innych krajów na temat pasm częstotliwości, w jakich pracuje urządzenie radiowe, i maksymalnej mocy częstotliwości radiowej

To urządzenie radiowe pracuje w pasmach częstotliwości 2,4 GHz (2,412–2,472 GHz w UE) lub 5 GHz (5,15–5,35, 5,47–5,725 GHz w UE). Maksymalna moc wyjściowa EIRP nadajnika, z uwzględnieniem wzmocnienia anteny, wynosi ≤ 20 dBm dla obu pasm.

Zgodność z dyrektywami Wspólnoty Europejskiej

Ten produkt spełnia wymagania ochronne dyrektyw 2014/30/UE, 2014/35/UE i 2011/65/UE Rady Wspólnoty Europejskiej — zgodnie ze zmianami wprowadzonymi w (UE) 2015/863 — dotyczących dostosowania i harmonizacji przepisów państw członkowskich w zakresie zgodności elektromagnetycznej, bezpieczeństwa sprzętu elektrycznego przeznaczonego do pracy w określonym zakresie napięć, a także ograniczeń związanych ze stosowaniem niektórych substancji niebezpiecznych w urządzeniach elektrycznych i elektronicznych.

Niniejszy produkt spełnia ograniczenia dla klasy A normy EN 55032 i wymagania dotyczące bezpieczeństwa normy EN 62368-1.

Oświadczenie dotyczące zakłóceń radiowych

Ostrzeżenie

Niniejszy produkt jest zgodny z wymogami emisyjnymi norm EN 55032 dla klasy A i wymogami odporności normy EN 55035. Produkt nie jest przeznaczony do użytku w warunkach domowych.

Niniejszy produkt jest urządzeniem klasy A. W warunkach domowych niniejszy produkt może powodować zakłócenia fal radiowych. W takim przypadku użytkownik powinien podjąć odpowiednie środki zaradcze.

Indeks

A

AirPrint

- korzystanie 54
- aktualizacja oprogramowania sprzętowego 33
- aktywowanie prowadzenia głosowego 23
- alarmy e-mail
 - konfiguracja 106
- anulowanie zadania drukowania 58

B

- bezprzewodowy serwer druku 35
 - instalowanie 42
- bezprzewodowy serwer druku MarkNet N8450 42
- białe poziome linie 157
- białe strony 140
- Brak wolnego miejsca w pamięci flash dla zasobów 178
- brakujące kolory 147

C

- cętkowany wydruk i plamki 148
- charakterystyka papieru 10
- ciemne linie poziome 155
- ciemne pionowe linie na wydrukach 156
- cienie na wydrukach 143
- czarne obrazy 151
- czyszczenie
 - wnętrze drukarki 136
 - zewnętrzna obudowa drukarki 136
- czyszczenie drukarki 136
- czyszczenie dysku pamięci drukarki 52
- czyszczenie ekranu dotykowego 136
- czyszczenie pamięci drukarki 52

D

- dezaktywacja prowadzenia głosowego 23

- dodawanie aplikacji do ekranu głównego 20
- dodawanie drukarek do komputera 32
- dodawanie grup kontaktów 22
- dodawanie kontaktów 22
- dodawanie opcji sprzętowych sterownik drukarki 34
- dodawanie opcji wewnętrznych sterownik drukarki 34
- dokumenty poufne nie są drukowane 162
- dokumenty, drukowanie z komputera 54
- dostosowywanie wyświetlacza 21
- drukarka
 - minimalne odstępy 17
 - transport 138
 - wybór miejsca dla 17
- drukarka nie odpowiada 165
- drukowanie
 - korzystanie z opcji Wi-Fi Direct 55
 - lista katalogów 58
 - lista wzorców czcionek 58
 - poufne zadania drukowania 57
 - strona konfiguracji sieci 50
 - Strona ustawień menu 105
 - wstrzymane zadania 57
 - z dysku flash 55
 - z komputera 54
 - z urządzenia przenośnego 54, 55
- drukowanie listy katalogów 58
- drukowanie listy przykładowych czcionek 58
- drukowanie strony konfiguracji sieci 50
- drukowanie z komputera 54
- drukowanie z sortowaniem nie działa 179
- drukowanie, rozwiązywanie problemów
 - drukowanie z sortowaniem nie działa 179
- funkcja łączenia zasobników nie działa 179

- koperta skleja się podczas drukowania 178
- nie można drukować poufnych dokumentów i innych wstrzymanych dokumentów 162
- nie można odczytać napędu flash 166
- nieprawidłowe marginesy 145
- papier często się zacina 180
- powolne drukowanie 163
- wydruk zadania na niewłaściwym papierze 163
- wydruk zadania z niewłaściwej tacy 163
- Drukuj strony testu jakości 104
- dysk pamięci
 - wymazywanie 52
- dysk twardy 35, 52
 - wymazywanie 52
- dysk twardy drukarki
 - instalowanie 39

E

- edycja kontaktów 22
- ekran dotykowy
 - czyszczenie 136
- ekran główny
 - dostosowywanie 20
 - korzystanie 19
- eksportowanie pliku konfiguracyjnego
 - korzystanie z wbudowanego serwera WWW 34
- Ethernet, port 18

F

- fabryczne ustawienia domyślne przywracanie 52
- formularze z nadrukiem wybieranie 12

G

- gniazdo kabla zasilającego 18
- gniazdo zabezpieczeń
 - lokalizowanie 51

gramatury papieru
obsługiwane 16

I

ikony ekranu głównego
wyświetlanie 20
ikony na ekranie głównym
wyświetlanie 20
importowanie pliku
konfiguracyjnego
korzystanie z wbudowanego
serwera WWW 34
informacje dotyczące
bezpieczeństwa 6, 7
informacje komisji FCC 191
informacje o ulotności
pamięci 52
instalacja sterownika
drukarki 32
instalowanie bezprzewodowego
serwera druku 42
instalowanie elementów
opcjonalnych
dysk twardy drukarki 39
instalowanie oprogramowania
drukarki 32
Instalowanie wewnętrznych
elementów opcjonalnych
inteligentny dysk pamięci 36
Moduł zaufanej platformy
(TPM) 45
instalowanie zasobników 35
inteligentny dysk pamięci 35, 52
instalowanie 36
wymazywanie 52
intensywność toneru
dostosowywanie 59

J

jakość druku, rozwiązywanie
problemów
białe poziome linie 157
białe strony 140
brakujące kolory 147
cętkowany wydruk i plamki 148
ciemne linie poziome 155
ciemne pionowe linie na
wydrukach 156
jasny wydruk 145
jednolite kolorowe lub czarne
obrazy 151

na wydrukach pojawiają się
cienie 143
nierówna gęstość wydruku 154
obcięty tekst lub obraz 152
pionowe białe linie 158
puste strony 140
szare lub kolorowe tło 144
toner łatwo się ściera 153
zbyt ciemny wydruk 141
zwijanie się papieru 150
jakość koloru, rozwiązywanie
problemów
wydruk wygląda na
przebarwiony 183
jasność wyświetlacza
dostosowywanie 137
jasny wydruk 145
jednolity kolor 151

K

karta z oprogramowaniem
drukarki 35
klawiatura ekranowa
korzystanie 24
kolorowe tło na wydruku 144
komputer
podłączanie drukarki 49
komunikaty
w podajniku ręcznym 173
w podajniku uniwersalnym 174
w zasobnikach 173
komunikaty drukarki
Brak wolnego miejsca w
pamięci flash dla
zasobów 178
Wykryto uszkodzoną pamięć
flash 177
Wymiana wkładu,
niedopasowanie regionu
drukarki 178
konfiguracja bezpiecznego
dostępu do sieci Wi-Fi
sieć bezprzewodowa 48
konfigurowanie alarmów
email 106
konfigurowanie opcji Wi-Fi
Direct 48
konfigurowanie powiadomień
dotyczących materiałów
eksploatacyjnych 106
kontakt ze sprzedawcą 184

kontrolka
odczytywanie wskazań 9
koperta skleja się podczas
drukowania 178
koperty
ładowanie 27
korekcja kolorów 181
korzystanie z ekranu
głównego 19
korzystanie z funkcji
Dostosowywanie
wyświetlacza 21
korzystanie ze wsparcia
technicznego 21
kropki na wydrukowanej
stronie 148
krzywy wydruk 151
Książka adresowa
korzystanie 22

L

liczniki zużycia materiałów
eksploatacyjnych
resetowanie 135
lista katalogów
drukowanie 58
lista wzorców czcionek
drukowanie 58
lokalizacja obszarów zacięć 168
lokalizowanie gniazda
zabezpieczeń 51

Ł

ładowanie kart 29
ładowanie kopert 29
ładowanie nośników do
podajnika ręcznego 27
ładowanie podajnika
uniwersalnego 29
ładowanie zasobników 25
łączenie zasobników 31

M

materiały eksploatacyjne
zmniejszanie zużycia 137
menu
802.1x 92
AirPrint 87
Aktualizuj oprogramowanie
serwera wydruku 70
Dostępność 65

- Dostosowywanie ekranu głównego 70
 - Drukarka – informacje 70
 - Drukowanie 103
 - Drukuj z dysku flash 81
 - Dziennik audytu bezpieczeństwa 97
 - Ethernet 87
 - Forms Merge 104
 - Harmonogram wyłączeń urządzeń USB 97
 - IPSec 91
 - Jakość 73
 - Kasuj pliki tymczasowe 101
 - Konfiguracja LPD 93
 - Konfiguracja uniwersalna 80
 - Konfiguracja zasobn. 80
 - Konta lokalne 97
 - Layout (Układ) 71
 - Łączność bezprzewodowa 84
 - Menu konfiguracji 66
 - Obraz 79
 - Ograniczanie zewnętrznego dostępu do sieci komputerowej 95
 - Ograniczenia logowania 100
 - PCL 77
 - Plik PDF 76
 - PostScript 77
 - Powiadomienia 62
 - Preferencje 61
 - Przegląd sieci 83
 - Przywróć ustawienia fabryczne 66
 - Rejestrow. zadań 75
 - Rozwiązywanie problemów 104
 - Różne 102
 - Sieć 104
 - SNMP 90
 - Strona ustawień menu 103
 - Szyfrowanie dysku 101
 - TCP/IP 89
 - ThinPrint 94
 - Tryb ekologiczny 62
 - Typy nośników 81
 - Urządzenie 103
 - USB 95
 - Ustawienia 72
 - Ustawienia druku poufnego 100
 - Ustawienia HTTP/FTP 94
 - Ustawienia LDAP rozwiązań 102
 - Usuwanie po awarii 70
 - Wi-Fi Direct 86
 - Zarządzanie certyfikatami 100
 - Zarządzanie uprawnieniami 96
 - Zarządzanie usługami mobilnymi 87
 - Zarządzanie zasilaniem 64
 - Zbieranie danych anonim. 65
 - Zdalny panel operatora 62
 - menu drukarki 60, 105
 - metoda osobistego numeru identyfikacyjnego 48
 - metoda przyciskowa 48
 - Moduł zaufanej platformy (TPM) 35
 - instalowanie 45
- N**
- nabój z tonerem wymiana 108
 - Najczęściej zadawane pytania dotyczące drukowania kolorów 182
 - napęd flash drukowanie 55
 - nie można odczytać napędu flash
 - rozwiązywanie problemów z drukowaniem 166
 - nie można połączyć drukarki z siecią Wi-Fi 176
 - nie można uzyskać połączenia z wbudowanym serwerem WWW 175
 - nie można wykryć wewnętrznego opcjonalnego elementu wyposażenia 177
 - nieprawidłowe marginesy 145
 - nierówna gęstość wydruku 154
- O**
- obcięte obrazy na wydruku 152
 - obcięty tekst na wydruku 152
 - obsługa ekranu używanie gestów 24
 - obsługa ekranu za pomocą gestów 24
 - obsługiwane gramatury papieru 16
 - obsługiwane napędy flash 56
 - obsługiwane typy papieru 15
 - obsługiwane typy plików 56
 - obszary zacięć lokalizowanie 168
 - opcje sprzętowe zasobniki 35
 - opcje sprzętowe, dodawanie sterownik drukarki 34
 - opcje wewnętrzne, dodawanie sterownik drukarki 34
 - oprogramowanie drukarki instalowanie 32
 - oprogramowanie sprzętowe, aktualizowanie 33
 - oryginalne części i materiały eksploatacyjne 107
 - oświadczenia 185, 189, 190, 191
 - oświadczenia dotyczące emisji 185, 191
- P**
- pamięć drukarki wymazywanie 51
 - pamięć nieulotna 52
 - wymazywanie 51
 - pamięć ulotna 52
 - wymazywanie 51
 - panel operacyjny korzystanie 9
 - papier formularze z nadrukiem 12
 - niedozwolony 11
 - papier firmowy 12
 - Uniwersalny, ustawienie rozmiaru 25
 - wybieranie 10
 - papier często się zacina 180
 - papier firmowy ładowanie 27
 - wybieranie 12
 - Personalizacja wyświetlacza korzystanie 21
 - pionowe białe linie 158
 - podajnik ręczny ładowanie 27
 - podajnik uniwersalny ładowanie 29
 - podłączanie do sieci bezprzewodowej korzystanie z kodu PIN 48

- korzystanie z metody przyciskowej 48
- podłączanie drukarki
 - do sieci bezprzewodowej 47
- podłączanie kabli 18
- podłączanie komputera do drukarki 49
- podłączanie urządzenia przenośnego
 - do drukarki 49
- pojemnik na zużyty toner
 - wymiana 118
 - zamawianie 107
- Port USB 18
 - włączanie 167
- porty drukarki 18
- poufne zadania drukowania
 - drukowanie 57
 - konfiguracja 57
- powiadomienia o materiałach eksploatacyjnych
 - konfiguracja 106
- powolne drukowanie 163
- powtarzające się defekty wydruku 160
- poziomy natężenia hałasu 185
- praca w sieci bezprzewodowej 47
- prawa pokrywa
 - wymiana 133
- problemy z drukowaniem
 - zadania drukowania nie są drukowane 161
- problemy z jakością druku
 - krzywy wydruk 151
 - powtarzające się defekty wydruku 160
 - zniekształcony wydruk 151
- Prowadzenie głosowe
 - aktywowanie 23
 - wyłączanie 23
- próbne zadania drukowania 57
- przechowywanie papieru 11
- przechowywanie zadań drukowania 57
- przenoszenie drukarki 17, 137
- przywracanie ustawień fabrycznych 52
- puste strony 140

R

- raporty
 - stan drukarki 107
 - użycie drukarki 107
- regulacja jasności wyświetlacza 137
- regulowanie intensywności toneru 59
- resetowanie liczników zużycia materiałów eksploatacyjnych 135
- ręczna korekcja kolorów 181
- rozłączanie zasobników 31
- rozmieszczenie arkuszy separujących 58
- rozwiązywanie problemów
 - drukarka nie odpowiada 165
 - Najczęściej zadawane pytania dotyczące drukowania kolorów 182
 - nie można połączyć drukarki z siecią Wi-Fi 176
 - nie można uzyskać połączenia z wbudowanym serwerem WWW 175
- rozwiązywanie problemów z drukowaniem
 - drukowanie z sortowaniem nie działa 179
 - funkcja łączenia zasobników nie działa 179
 - koperta skleja się podczas drukowania 178
 - nie można drukować poufnych dokumentów i innych wstrzymanych dokumentów 162
 - nieprawidłowe marginesy 145
 - papier często się zacina 180
 - powolne drukowanie 163
 - wydruk zadania na niewłaściwym papierze 163
 - wydruk zadania z niewłaściwej tacy 163
 - zacięte strony nie są drukowane ponownie 181
- rozwiązywanie problemów z jakością druku
 - białe poziome linie 157
 - białe strony 140
 - brakujące kolory 147

- cętkowany wydruk i plamki 148
- ciemne linie poziome 155
- ciemne pionowe linie na wydrukach 156
- jasny wydruk 145
- jednolite kolorowe lub czarne obrazy 151
- na wydrukach pojawiają się cienie 143
- nierówna gęstość wydruku 154
- obcięty tekst lub obraz 152
- pionowe białe linie 158
- puste strony 140
- szare lub kolorowe tło 144
- toner łatwo się ściera 153
- zbyt ciemny wydruk 141
- zwijanie się papieru 150
- rozwiązywanie problemów z opcjonalnym wyposażeniem drukarki
 - nie można wykryć wewnętrznego opcjonalnego elementu wyposażenia 177
- rozwiązywanie problemów, jakość koloru
 - wydruk wygląda na przebarwiony 183
- rozwiązywanie problemów, opcjonalne wyposażenie drukarki
 - nie można wykryć wewnętrznego opcjonalnego elementu wyposażenia 177

S

- separator sheets (arkusze separujące)
 - umieszczanie 58
- sieć bezprzewodowa
 - konfiguracja bezpiecznego dostępu do sieci Wi-Fi 48
 - podłączanie drukarki do 47
- sieć Wi-Fi
 - wyłączanie 50
- sprawdzanie stanu części i materiałów eksploatacyjnych 106
- sprzedawca drukarek 184
- stan części
 - sprawdzanie 106
- stan drukarki 9

stan materiałów eksploatacyjnych
 sprawdzanie 106
sterownik drukarki
 instalowanie 32
 opcje sprzętowe,
 dodawanie 34
strona konfiguracji sieci
 drukowanie 50
Strona ustawień menu
 drukowanie 105
szare tło na wydruku 144

T

temperatura wokół drukarki 188
toner łatwo się ściera 153
transport drukarki 138
tryb czuwania
 konfiguracja 137
tryb hibernacji
 konfiguracja 137
tryb powiększania
 włączanie 25
tryby oszczędzania energii
 konfiguracja 137
tworzenie folderów
 dla zakładek 22
tworzenie zakładek 21
typy papieru
 obsługiwane 15

U

Uniwersalny rozmiar papieru
 ustawianie 25
uruchamianie pokazu
 slajdów 21
urządzenie przenośne
 drukowanie 54, 55
 podłączanie do drukarki 49
ustawianie rozmiaru papieru 25
ustawianie typu papieru 25
ustawianie uniwersalnego
 rozmiaru papieru 25
ustawienia drukarki
 przywracanie ustawień
 fabrycznych 52
ustawienia ekologiczne 137
usuwanie grup kontaktów 22
usuwanie kontaktów 22

usuwanie zablokowanego
 papieru
 w podajniku ręcznym 173
 w podajniku uniwersalnym 174
 w zasobnikach 173
usuwanie zaciętego papieru
 w zasobnikach 173
uszkodzony inteligentny dysk
 pamięci 177

W

wałki pobierające
 wymiana 130
wewnętrzne opcjonalne
 elementy wyposażenia 35
Wi-Fi Direct
 drukowanie z urządzenia
 przenośnego 55
 konfiguracja 48
 włączanie 49
wilgotność powietrza wokół
 drukarki 188
włączanie opcji Wi-Fi Direct 49
włączanie portu USB 167
włączanie trybu
 powiększania 25
wskazówki dotyczące
 papieru 10
wsparcie techniczne
 korzystanie 21
wstrzymane dokumenty nie są
 drukowane 162
wstrzymane zadania
 drukowanie 57
 ustawianie czasu
 wygaśnięcia 57
wybór miejsca
 dla drukarki 17
wydruk wygląda na
 przebarwiony 183
wydruk zadania na
 niewłaściwym papierze 163
wydruk zadania z niewłaściwej
 tacy 163
wyłączanie sieci Wi-Fi 50
wymazywanie
 pamięć drukarki 51
wymiana części
 prawa pokrywa 133
 wałki pobierające 130

wymiana materiałów
 eksploatacyjnych
 nabój z tonerem 108
 pojemnik na zużyty toner 118
 zespół wywoływacza 122
zestaw obrazujący czarny 109
zestaw obrazujący czarny i
 kolorowy 109
Wymiana wkładu,
 niedopasowanie regionu
 drukarki 178
wyposażenie drukarki 8
wyświetlanie aplikacji na ekranie
 głównym 20
wyświetlanie raportów 107

Z

za pomocą panelu
 operacyjnego 9
zabezpieczanie danych
 drukarki 52
zacięcia papieru
 zapobieganie 167
zacięcia papieru, usuwanie
 w module druku
 dwustronnego 169
 w nagrzewnicy 169
zacięcia, papier
 zapobieganie 167
zacięcia, usuwanie
 w module druku
 dwustronnego 169
 w nagrzewnicy 169
zacięcie papieru w drzwiczkach
 A 169
zacięcie, usuwanie
 w podajniku ręcznym 173
 w podajniku uniwersalnym 174
zacięte strony nie są drukowane
 ponownie 181
zadania drukowania nie są
 drukowane 161
zadania wydruku
 powtarzanego 57
zadanie drukowania
 anulowanie 58
zakładki
 tworzenie 21
 tworzenie folderów dla 22
zamawianie materiałów
 eksploatacyjnych
 pojemnik na zużyty toner 107

zespół wywoływacza 107
Zestaw bębnow 107
zestaw konserwacyjny do
nagrzewnicy 107
zapobieganie zacięciom
papieru 167
zarządzanie wygaszaczem
ekranu 21
zasobniki
instalowanie 35
ładowanie 25
łączenie 31
rozłączanie 31
zbyt ciemny wydruk 141
zespół wywoływacza
wymiana 122
zamawianie 107
Zestaw bębnow
wymiana 109
zamawianie 107
zestaw konserwacyjny do
nagrzewnicy
zamawianie 107
zmiana koloru wydruku 181
zmiana tapety 21
zmniejszanie zużycia materiałów
eksploatacyjnych 137
zniekształcony wydruk 151